

# CK2,5-ED-1,00M AU - Crimpkontakt



1273582

<https://www.phoenixcontact.com/de/produkte/1273582>

Bitte beachten Sie, dass die in diesem PDF-Dokument angezeigten Daten aus unserem Online-Katalog generiert wurden. Bitte finden Sie die vollständigen Daten in der Benutzer-Dokumentation. Es gelten unsere Allgemeinen Nutzungsbedingungen für Downloads.



Crimpkontakt, Kontaktdurchmesser: 2,5 mm, gedreht, Stift, Material Kontakt: Kupferlegierung, bleifrei, Kontaktoberfläche: vergoldet, Anschlussquerschnitt: 1 mm<sup>2</sup> ... 1 mm<sup>2</sup>, AWG 18

## Kaufmännische Daten

Artikelnummer	1273582
Verpackungseinheit	100 Stück
Mindestbestellmenge	100 Stück
Verkaufsschlüssel	D1 - Steckverbinder
Produktschlüssel	BF7AIA
GTIN	4063151464295
Gewicht pro Stück (inklusive Verpackung)	1,29 g
Gewicht pro Stück (exklusive Verpackung)	1,29 g
Zolltarifnummer	85366990
Ursprungsland	DE

# CK2,5-ED-1,00M AU - Crimpkontakt



1273582

<https://www.phoenixcontact.com/de/produkte/1273582>

## Technische Daten

### Hinweise

Allgemein	für HC-M-06..., HC-M-HV-, HC-M-08-, HC-M-20-, HC-A..., HC-B..., HC-BB..., HC-BBB... und HC-HV-Kontaktträger
-----------	---

### Montage

Montagehinweis	Bei Spannungen < 5 V und Strömen < 5 mA werden vergoldete Kontakte empfohlen.
	Die Güte einer Crimpverbindung wird durch die DIN EN 60352-2 bestimmt.

### Artikeleigenschaften

Produkttyp	Crimpkontakt
Serie	HC-M-06
	HC-M-HV
	HC-M-08
	HC-A
	HC-BB
	HC-B
	HC-HV
	HC-M-20
	HC-K
	HC-BBB
	HC-Q
	HC-COM
	HC-M-EMV
Ausführung	Stift-Einzelkontakt
Kontakttyp	gedreht

### Anschlussdaten

Anschlussart	Crimpanschluss
Kontaktart	Stift
Anschlussstechnik	Crimpanschluss
Anschlussquerschnitt	1 mm <sup>2</sup> ... 1 mm <sup>2</sup>
Anschlussquerschnitt AWG	18
Abisolierlänge der Einzelader	7,5 mm (9,5 mm bei HC-M-HV...)
Leiterquerschnitt flexibel	1 mm <sup>2</sup> ... 1 mm <sup>2</sup>

### Materialangaben

Material Kontakt	Kupferlegierung, bleifrei
Material Kontaktoberfläche	vergoldet

### Maße

# CK2,5-ED-1,00M AU - Crimpkontakt



1273582

<https://www.phoenixcontact.com/de/produkte/1273582>

## Mechanische Kennwerte

Kontaktdurchmesser	2,5 mm
--------------------	--------

## Mechanische Eigenschaften

### Mechanische Daten

Steckzyklen	≥ 500
-------------	-------

## Umwelt- und Lebensdauerbedingungen

### Umgebungsbedingungen

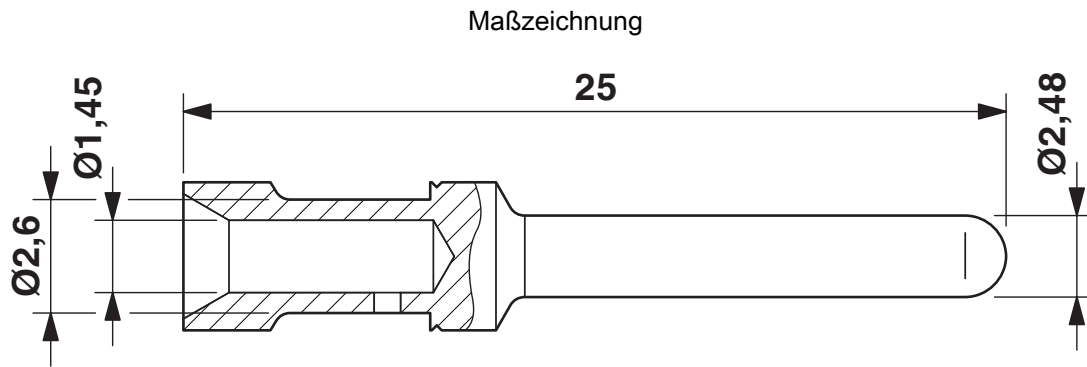
Umgebungstemperatur (Betrieb)	-40 °C ... 125 °C
-------------------------------	-------------------

# CK2,5-ED-1,00M AU - Crimpkontakt

1273582

<https://www.phoenixcontact.com/de/produkte/1273582>

## Zeichnungen



Maßzeichnung

# CK2,5-ED-1,00M AU - Crimpkontakt



1273582

<https://www.phoenixcontact.com/de/produkte/1273582>

## Klassifikationen

### ECLASS

ECLASS-11.0	27440204
ECLASS-12.0	27440204
ECLASS-13.0	27440204

### ETIM

ETIM 9.0	EC000796
----------	----------

### UNSPSC

UNSPSC 21.0	39121500
-------------	----------

# CK2,5-ED-1,00M AU - Crimpkontakt



1273582

<https://www.phoenixcontact.com/de/produkte/1273582>

## Environmental product compliance

### EU RoHS

Erfüllt die Anforderungen nach RoHS-Richtlinie	Ja, Keine Ausnahmeregelungen
--	------------------------------

### China RoHS

Environment friendly use period (EFUP)	EFUP-E
	Keine Gefahrstoffe über den Grenzwerten

### EU REACH SVHC

Hinweis auf REACH-Kandidatenstoff (CAS-Nr.)	Kein Stoff mit einem Massenanteil von mehr als 0,1 %
---	--

Phoenix Contact 2024 © - Alle Rechte vorbehalten  
<https://www.phoenixcontact.com>

PHOENIX CONTACT Deutschland GmbH  
Flachmarktstraße 8  
D-32825 Blomberg  
+49 52 35/3-1 20 00  
[info@phoenixcontact.de](mailto:info@phoenixcontact.de)