

T9GV1L14-12 ✓ AKTIV

Potter & Brumfield | Potter & Brumfield T9G

Interne TE-Nummer 1558661-3

Power Relays, Standard, Monostable, DC, 900 mW Coil Power

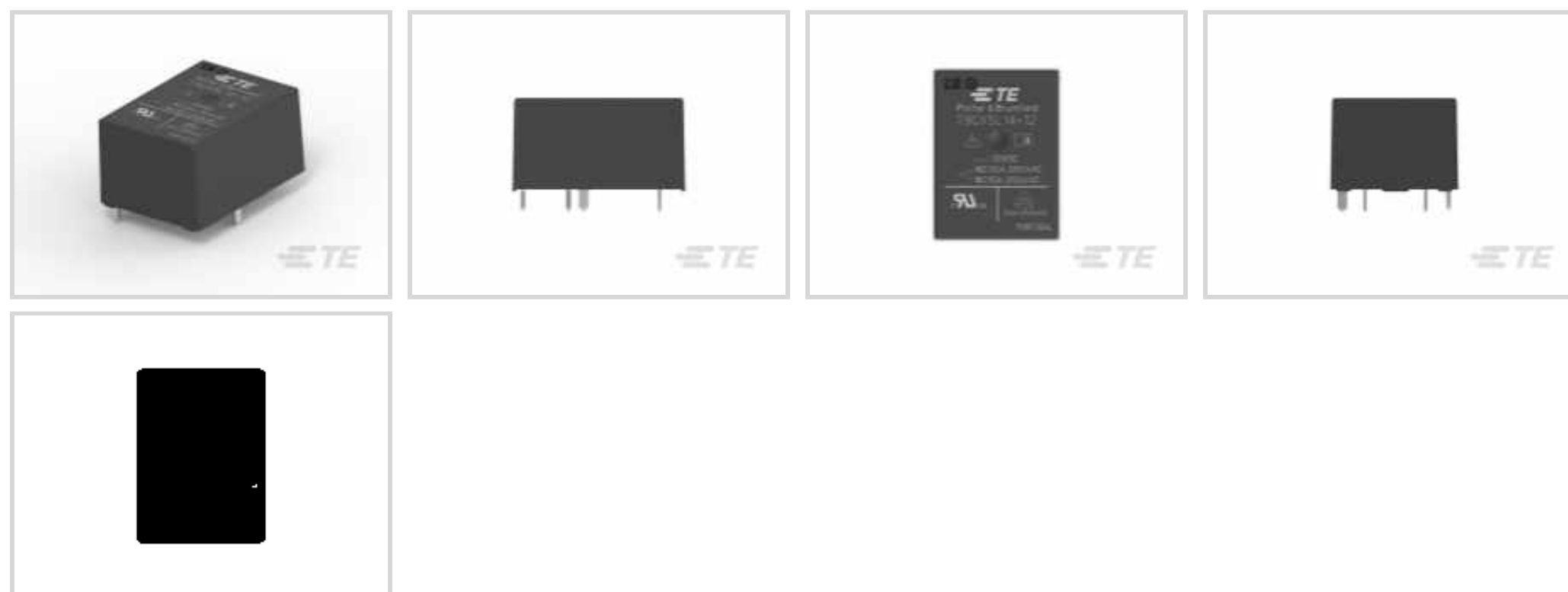
Rating DC, 160 Ω Coil Resistance, UL Coil Insulation Class F, Potter

& Brumfield T9G

[Auf TE.com ansehen>](#)



Relais, Schütze und Schalter > Relais > Lastrelais > Leiterplatten-Leistungsrelais: 30 Amp, monostabil, DC



Lastrelaistyp: **Standard**

Magnetsystem: **Monostabil, DC**

Spulennennleistungs-Klasse: **800 – 1000 mW**

Spulennennleistung DC: **900 mW**

Spulenwiderstand: **160 Ω**

[Alle Leiterplatten-Leistungsrelais: 30 Amp, monostabil, DC \(108\)](#)

Eigenschaften

Produktmerkmale

Lastrelaistyp	Standard
---------------	----------

Elektrische Kennwerte

Ursprüngliche dielektrische Isolation zwischen offenen Kontakten	1500 Vrms
Spannungsfestigkeit zwischen Kontakten & Spule	4000 Vrms
Magnetsystem	Monostabil, DC
Spulennennleistungs-Klasse	800 – 1000 mW
Spulennennleistung DC	900 mW
Spulenwiderstand	160 Ω
Spulenklassifizierung	UL-Spulenisolation Klasse F
Spulennennspannung	12 VDC
Kontaktumschaltlast (min.)	100mA @ 12V
Kontaktschaltspannung (max.)	480 VAC
Kontakt-nennspannung	250 VAC

Sonstige Eigenschaften

Gewicht des Produkts	18 g [.635 oz]
----------------------	----------------

Kontaktmerkmale

Kontaktanordnung	1 Form A (NO)
Stromklasse	20 – 30 A
Kontakt-nennstrom (max.)	30 A
Kontaktmaterial	AgSnO
Kontakt-nummern der Pole	1
Relais – Klemmentyp	PCB-THT

Klemmenmerkmale

Art des Relaisanschlusses	Leiterplattenanschlüsse
---------------------------	-------------------------

Montage und Anschlusstechnik

Art der Relaismontage	Leiterplatte
-----------------------	--------------

Abmessungen

Längenklasse (mechanisch)	25 – 30 mm
Höhenklasse (mechanisch)	15 – 16 mm
Abmessungen (L x B x H) (ca.)	29 x 21.5 x 15.7 mm [1.142 x .846 x .618 in]
Breitenklasse (mechanisch)	20 – 25 mm
Breite des Produkts	21.5 mm [.846 in]
Länge des Produkts	29 mm
Höhe des Produkts	15.7 mm [.618 in]

Verwendungsbedingungen

Umgebungstemperatur (max.)	105 °C, 85 °C [176 °F] [221 °F]
Betriebstemperaturbereich	-40 – 105 °C

Verpackungsmerkmale

Verpackungsmethode	Karton & Schlauch, Karton & Schlauch
--------------------	--------------------------------------

Produkt-Compliance

Bitte besuchen Sie die Produktseite auf [TE.com](https://www.te.com) um Informationen über Produktkonformität zu erhalten.>

EU RoHS Richtlinie 2011/65/EU	Konform
EU ELV Richtlinie 2000/53/EG	Konform

China RoHS 2 Richtlinie MIIT Order No 32, 2016

Keine eingeschränkten Materialien oberhalb der Grenzwerte

EU REACH Verordnung (EG) No. 1907/2006

Aktuelle ECHA Kandidatenliste: JAN 2023 (233)
 Kandidatenliste deklariert bezüglich: JAN 2023 (233)
 Enthält keine SVHC

Halogengehalt

Kein niedriger Halogengehalt – enthält Br oder Cl > 900 ppm.

Lötbarkeit

Wellenlötbar bis 260 °C

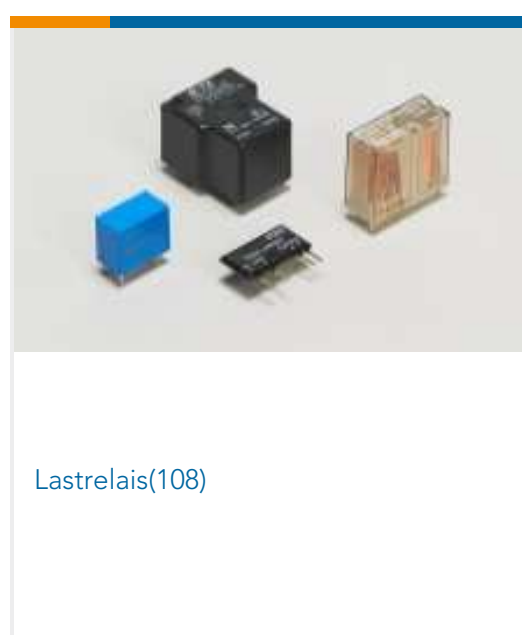
Produktkonformitäts-Disclaimer

Diese Informationen beruhen auf angemessenen Erkundigungen bei unseren Lieferanten und entsprechen unserem derzeitigen Wissensstand auf Grundlage der Angaben der Lieferanten. Diese Informationen können Änderungen erfahren. Die von TE als EU RoHS-konform ermittelten Teile weisen einen maximalen Gewichtsanteil von 0,1 % Blei, Chrom VI, Quecksilber, PBB, PBDE, DBP, BBP, DEHP und DIBP sowie 0,01 % Kadmium im homogenen Werkstoff auf oder sind gemäß der Anhänge zur Richtlinie 2011/65/EU (RoHS2) von diesen Grenzwerten ausgenommen. Elektrische und elektronische Endprodukte erhalten gemäß der Richtlinie 2011/65/EU eine CE-Kennzeichnung. Die Komponenten sind möglicherweise nicht CE-gekennzeichnet. Zusätzliche weisen die von TE als EU ELV-konform ermittelten Teile einen maximalen Gewichtsanteil von 0,1 % Blei, Chrom VI und Quecksilber sowie 0,01 % Kadmium im homogenen Werkstoff auf oder sind gemäß der Anhänge zur Richtlinie 2000/53/EG (ELV) von diesen Grenzwerten ausgenommen. Hinsichtlich der REACH Verordnung beruhen die Angaben von TE bezüglich der besonders besorgniserregenden Substanzen (Substances of Very High Concern, SvHC) auf den ‚Leitlinien zu den Anforderungen für Stoffe in Erzeugnissen‘, wie sie auf der Webseite der Europäischen Chemikalienagentur (ECHA) unter folgender URL publiziert sind: <https://echa.europa.eu/guidance-documents/guidance-on-reach>

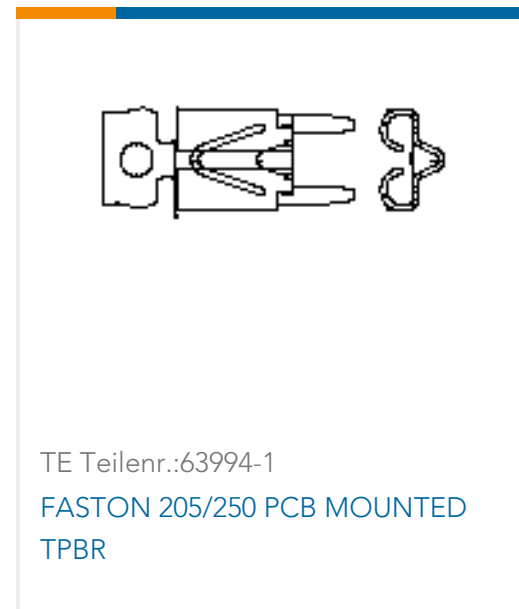
Kompatible Teile



Auch serienmäßig | Potter & Brumfield T9G



Kunden kauften auch diese Produkte



Dokumente

CAD-Dateien

3D PDF

3D

Kundenmodell

[ENG_CVM_CVM_1558661-3_B.2d_dxf.zip](#)

Englisch

Kundenmodell

[ENG_CVM_CVM_1558661-3_B.3d_igs.zip](#)

Englisch

Kundenmodell

[ENG_CVM_CVM_1558661-3_B.3d_stp.zip](#)

Englisch

Indem Sie die CAD-Datei herunterladen stimmen Sie den [allgemeinen Verkaufsbedingungen](#) zu.

Datenblätter/ Katalogseiten

Lighting Relays Guide

Englisch

T9G Data Sheet

Englisch

PB 30A PCB Relay T9G Series

Englisch

T9G Branded Card

Englisch

Produktspezifikationen

Definitions General Purpose Relays

Englisch



[Freigabe Agentur](#)

[VDE-Zertifikat](#)

[Englisch](#)