

**CONNECT AND PROTECT**

**EuropacPRO  
Rugged**

04/2023

  
nvent

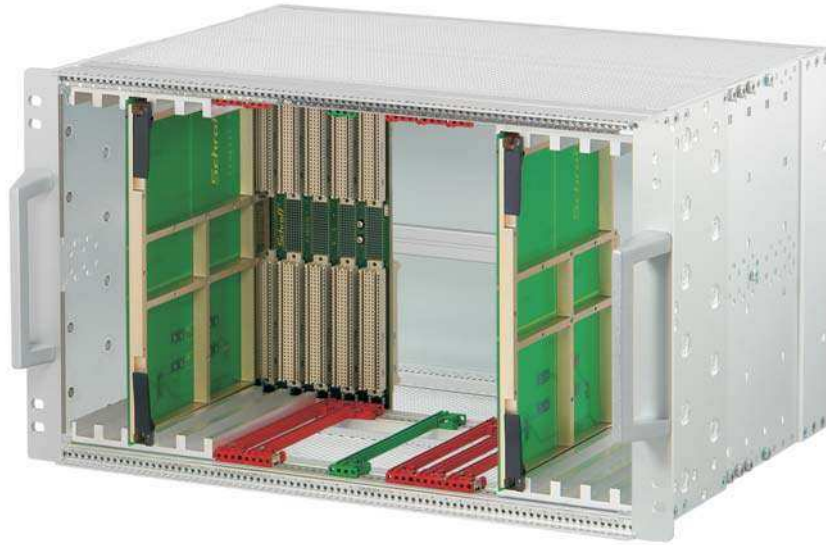
**SCHROFF**

# Baugruppenträger – EuropacPRO Rugged

## ÜBERSICHT

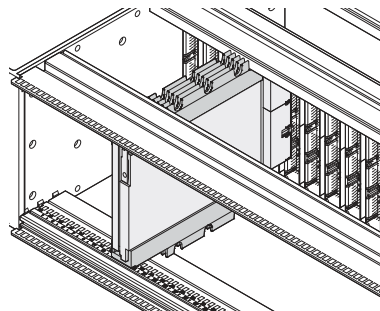
### HAUPKATALOG

- Schränke ..... 1
- Wandgehäuse ... 2
- Schrank-,  
Wandgehäuse-  
Zubehör ..... 3
- Klimatechnik ... 4
- Elektronik-  
gehäuse ..... 5
- Baugruppenträger/  
19"-Einschübe .. 6
- Frontplatten,  
Steckbaugruppen,  
Kassetten ..... 7
- Systeme ..... 8
- Netzgeräte ..... 9
- Backplanes .... 10
- Steckverbinder,  
Frontelemente-  
system ..... 11
- Anhang ..... 12



"rugged"-Modulschiene mit 3-Loch-Befestigung zur Erhöhung der Stabilität (+ 60% gegenüber der 2-Loch Befestigung der "heavy"-Modulschiene)

06112004



Adapterschienen erlauben den Einbau von Conduction Cooled Assemblies (CCA)

06112052



Schock- und vibrationsfest in alle drei Richtungsachsen

06112020

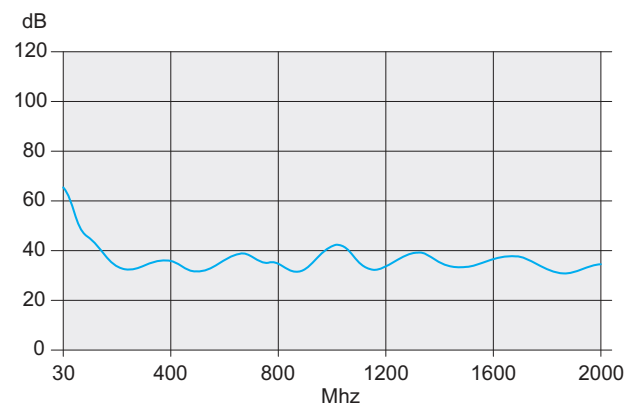
Y-Achse\_001a1

### NORMEN / APPROBATIONEN

- Innen- und Außenabmessungen entsprechen: IEC 60297-3-100, -101, -102, -103, -104, -105, IEEE 1101.1, IEEE 1101.10/11
- Schutzart IP 20 nach IEC 60529
- EMV-Prüfung nach IEC 61587-3
- Schock- und Vibrationstestbericht; MIL 167, IEC 61587 DL 3, MIL 810 G, MIL 901 D

### HINWEIS

- Andere Oberflächen z.B. gelb chromatiert auf Anfrage
- Adaption des Baugruppenträgers mit Teleskopschienen zum Einbau in einen Schrank auf Anfrage



EMC-Kurve

06108081

# Baugruppenträger – EuropacPRO Rugged

## ÜBERSICHT

### 19"-BAUGRUPPENTRÄGER

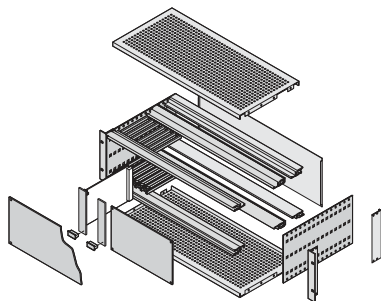
- Schock- und vibrationstauglich bis 25 g
- Bausätze oder individuelle Konfiguration
- Eine Produkt- und Zubehörplattform für unterschiedlichste Kundenanforderungen/Applikationen
- Geeignet für CompactPCI- und VME64x-Ein-/Aushebebriffe
- EMV-Schirmung je nach Anforderung einfach nachrüstbar
- 3 D PDF- oder CAD 3 D-Daten als Download verfügbar



06112017

#### BAUSÄTZE

- Alle benötigten Teile unter einer Bestell-Nr. erhältlich, teilweise vormontiert
- Gängigste Abmessungen und Ausführungen ab Lager verfügbar
- Für Einbaulast bis 25 kg
- Platzsparende Lieferform "Flatpack"



06105058

#### SERVICEPLUS INDIVIDUELLE KONFIGURATION

- Einzelteile individuell konfigurierbar, auf Wunsch montiert (schon ab Stückzahl 1)
- Große Variantenvielfalt in Höhe, Breite und Tiefe
- Führungsschienen für unterschiedlichste Applikationen
- EMV-Schirmmaterial zur Verbesserung der EMV-Eigenschaften
- Sonstiges Zubehör und Befestigungsmaterial

#### SERVICEPLUS

- z. B. Modifikation (Ausbrüche)
- z. B. Downloads (CAD-Zeichnungen, Benutzeranleitungen, Testberichten)
- z. B. Kundenspezifische Lösungen (Sondertiefen, elektromagnetisch geschirmte Anwendungen)

Übersicht . . . . . 6.92

Einleitung . . . . . 6.4

Bausätze . . . . . 6.94

Individuelle Konfiguration . . . 6.97

Anwendungsbeispiele . . . . . 6.71

europacPRO . . . . . 6.6

Baugruppenträger für mobile Bahnanwendungen . . . 6.70

europacPRO für Industrie-Anwendungen . . . 6.86

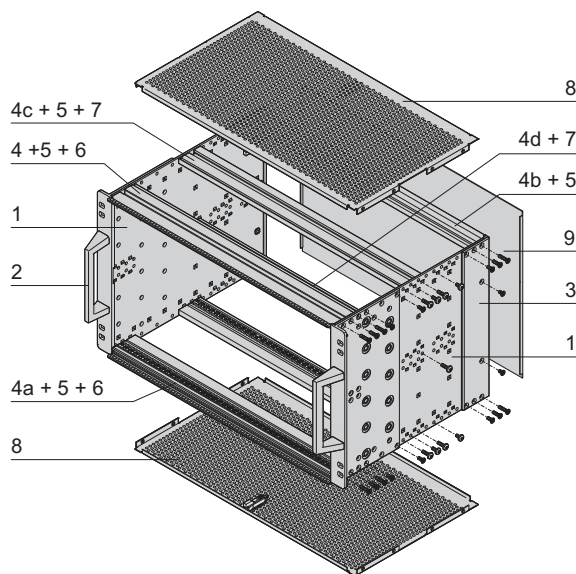
# Baugruppenträger – EuropacPRO Rugged

## BAUSATZ RUGGED, GESCHIRMT, ZUR BACKPLANEMONTAGE



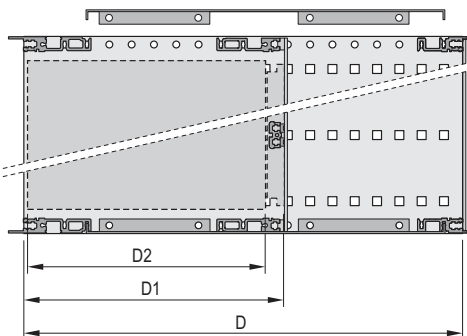
Abbildung zeigt 3 HE Baugruppenträger

06112017



6 HE

06112055



D = Gesamttiefe, D1=Stecktiefe,  
D2=Leiterplattentiefe = D1 - 15 mm

06112054



Modulschiene hinten für Busplattenmontage  
mit Isolierstreifen

04400001

- Baugruppenträger mit stabiler Seitenwand und Modulschiene Typ R "rugged"
- Modulschiene hinten zur Backplanemontage mit Isolierstreifen
- Schirmdämpfung typisch 40 dB bei 1 GHz, 30 dB bei 2 GHz (nach VG 95373, Teil 15), unter der Voraussetzung, dass die Frontseite mit geschirmten Frontplatten verschlossen ist
- Schock- und vibrationsfest bis 25 g

### LIEFERUMFANG (Bausatz)

Pos.	Menge		Beschreibung
	3 HE	6 HE	
1	2	2	Seitenwand Typ R, Al, 3 mm, passiviert, mit 19"-Haltewinkel 3,5 mm (getoxt); für EMV-Dichtung (Textil)
2	2	2	Frontgriff inkl. Befestigungsmaterial
3	2	2	Eckprofil hinten für EMV-Dichtung (Textil)
4	1	-	Modulschiene vorne (R-KD)
4a	1	2	Modulschiene vorne (R-LD)
4b	2	2	Modulschiene hinten (H-KD)
4c	2	2	Modulschiene hinten, Mitte (R-ST)
4d	-	1	Modulschiene hinten, Mitte (ST)
5	6	8	Gewindestreifen (vormontiert)
6	2	2	Lochstreifen (vormontiert)
7	2	4	Isolierstreifen (vormontiert)
8	2	2	EMV-Abdeckblech, rugged mit Deckblechverriegelung
9	1	1	EMV-Rückwand
10	1	1	EMV Dichtungssatz, Befestigungsmaterial, Benutzeranleitung

### BESTELLINFORMATIONEN

Höhe	Breite	Tiefe D	Tiefe D1	Bestell-Nr.
HE	TE	mm	mm	
3	84	295	175	<b>24567-149</b>
6	84	295	175	<b>24567-449</b>

### Zubehör

Führungsschienen, Zubehör, 160 mm tief PC, UL-94-V0, rot, Nutbreite 2 mm, VPE 10 Stück	<b>24568-361</b>
Linsenkopfschraube mit Torx 2,5 x 9,3, verzinkt, VPE 100 Stück; Anzugsdrehmoment max. 0,2 Nm	<b>24560-141</b>
ESD-Clip für Führungsschienen VPE 50 Stück	<b>24560-255</b>
Führungsschienen Zubehör für schwere Leiterkarten, extra stabil Al-Profil, Nutbreite 2 mm, 160 mm tief, 1 Stück (LLG 10)	<b>34562-881</b>
Linsenkopfschraube mit Torx 2,5 x 7,3 mm, Zinklammellenüberzug, schwarz, 100 Stück; Anzugsdrehmoment max. 0,2 Nm	<b>24560-157</b>
Adapter zur Aufnahme von Conduction Cooled Assemblies (CCA) für VPX-Anwendungen, 160 mm tief, VPE 1 Paar; inklusive Befestigungsmaterial	24566-004
Adapter zur Aufnahme von Conduction Cooled Assemblies (CCA) für CompactPCI-Anwendungen, 160 mm tief, VPE 1 Paar; inklusive Befestigungsmaterial	24566-005
19" dual Befestigungssatz passend für einen Baugruppenträger mit Doppelbefestigungsbohrungen (Schrauben, Scheiben, Muttern), VPE 1 Satz	<b>24566-109</b>

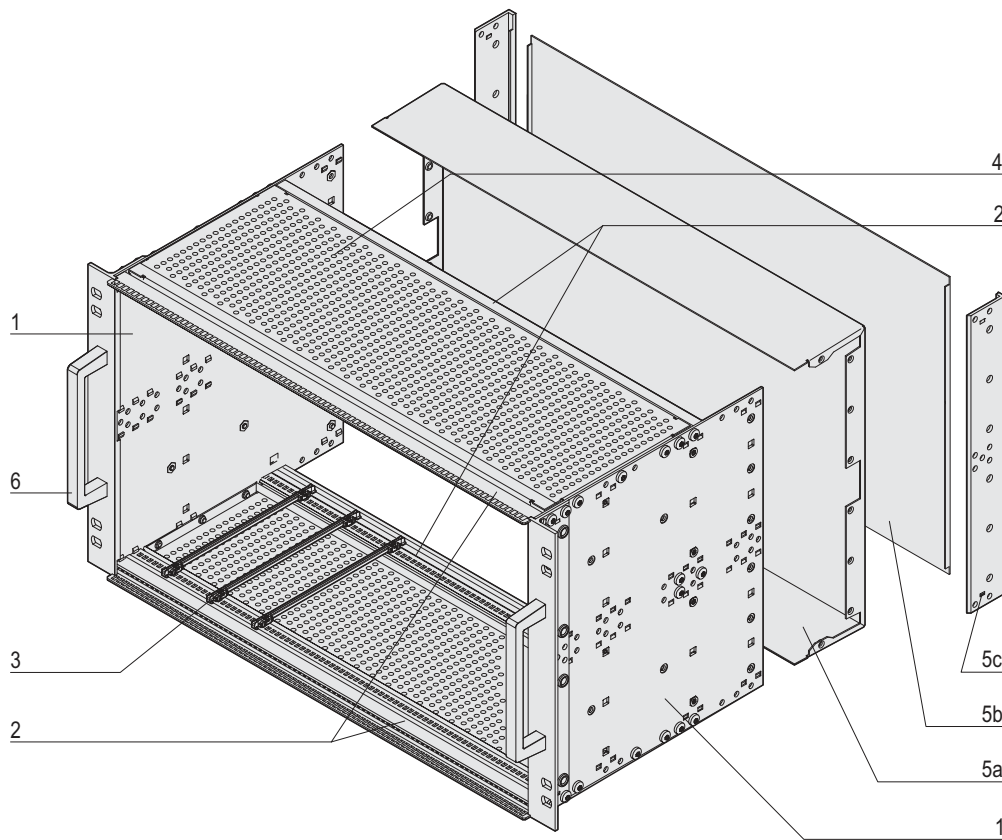
### HINWEIS

- Testberichte im Internet
- Weiteres Zubehör siehe ab Seite 6.17

# Baugruppenträger – EuropacPRO Rugged

# Baugruppenträger – EuropacPRO Rugged

## ÜBERSICHT EINZELTEILE FÜR GESCHIRMTE ODER UNGESCHIRMTE BAUGRUPPENTRÄGER



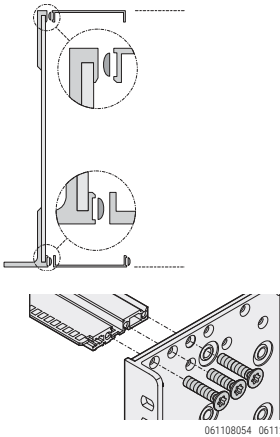

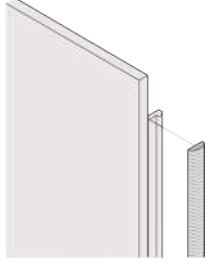
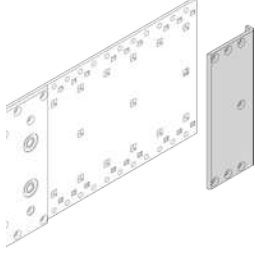
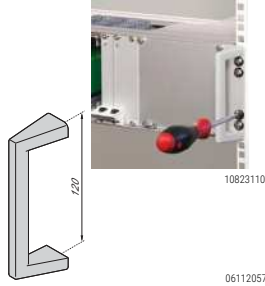
06108086

Pos.	Beschreibung	Beschreibung	Seite
Pos. 1	Seitenwand	Legt die Höhe und Tiefe des Baugruppenträgers fest; Al, 3 mm, mit universellem Lochbild zur Montage des Zubehörs	6.97
Pos. 2	Modulschiene	Legt die Breite des Baugruppenträgers fest; Al-Profil, mit abgestimmtem Lochbild für Führungsschienen, Nuten für Gewindestreifen, stirnseitigem M4-Gewinde, funktional bedingten Profilformen, prinzipiell unterschieden nach mechanischer Belastbarkeit: rugged Belastung bis 15 kg	6.98
Pos. 3	Führungsschienen	Führungsschienen dienen als Schnittstelle zwischen Baugruppenträgern und Boards, für unterschiedliche Leiterplattenformate, sind aus Kunststoff oder Metall, optional codierbar und optional mit ESD-Clip bestückbar zur Ableitung elektrostatischer Ladung	6.105
Pos. 4	Abdeckbleche	Dienen dem mechanischen Schutz und/oder der EMV-Schirmung und sind perforiert	6.108
Pos. 5	Rück-/Frontseite	Rückhaube (5a) oder Frontplatte (5b) mit Eckprofil (5c) als Träger für EMV-Schirmdichtungen im Zusammenhang mit der Verwendung von geschirmten Frontplatten; Hinweis: Rückhaube und Eckprofil können nicht gleichzeitig eingebaut werden	6.49
Pos. 6	Griffe	Griffe können an die 19°-Winkel montiert werden	6.97
–	EMV-Schirmung ohne Abbildung	Umfangreiche Komponenten zur spezifischen Schirmung des Baugruppenträgers, je nach Ihrer Applikation	6.110
–	Innenausbau ohne Abbildung	Universelle Ausbauten, z. B. für horizontalen und vertikalen Ausbau und Montageplatten	6.109 6.60

# Baugruppenträger – EuropacPRO Rugged

## SEITENWAND TYP R, EMV-DICHTUNG, ECKPROFIL, FRONTGRIFF

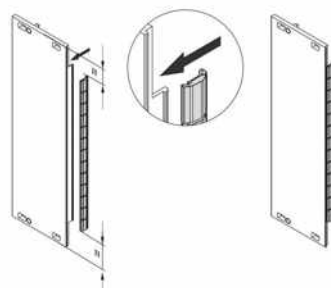
### BESTELLINFORMATIONEN

		Seitenwand Typ R für Textildichtung	EMV-Dichtung (Textil)		Eckprofil rugged	Frontgriff für rugged Seitenwand
		 <small>108230769</small> Seitenwand Al 3 mm, getoxt mit 19°-Al-Winkel 3,5 mm mit Griffloch, passiviert, Frontseite eloxiert; Frontgriffe separat bestellen	 <small>107887390</small> Textildichtung, Kern: Schaumstoff, Hülle: Textilmantel mit CuNi-Beschichtung, UL 94 V-0, <b>Temperaturbereich</b> von -40°C bis +70° C		 <small>110434865</small> Al-Profil, 3,5 mm, Oberfläche farblos passiviert; für Textildichtung; Rückhaube kann nicht gleichzeitig verwendet werden	 <small>108231101</small> <small>06112057</small> Al-Druckguss-Profil, pulverbeschichtet, RAL 9006; Traglast 30 kg, Anschraubmaß 120 mm, Befestigungsschrauben M5 x 12 mit Schraubensicherungslack
Höhe	Tiefe		VPE 10 Stück	VPE 10 Stück	VPE 1 Paar	VPE 1 Satz
HE	mm					
3	175	24568-145				
3	235	24568-147				
3	275	24568-143	<b>21101-853</b>	<b>21102-853</b>	24566-199	24566-010
3	277,75	24568-144				
3	295	24568-149				
3	355	24568-151				
6	175	24568-445				
6	235	24568-447	<b>21101-855</b>	<b>21102-855</b>	24566-499	24566-010
6	275	24568-443				
6	277,75	24568-444				
6	295	24568-449				
6	355	24568-451				
<b>CompactPCI Eckprofile</b>						
3	275	24568-143	<b>21101-853</b>	<b>21102-853</b>	24566-197	24566-010
6	275	24568-443	<b>21101-855</b>	<b>21102-855</b>	24566-497	

Montagematerial siehe Seite 6.103

#### EMV Dichtung aus rostfreiem Stahl

- Einfache Montage durch Aufklipsen der Dichtung auf den rechten Schenkel der Frontplatte
- Temperaturbereich: -200 bis +160°C



- 1 Bausatz, EMV Edelstahl-dichtung, für U-Profil Frontplatten, 3HE, 10x **21102-105**
- 1 Bausatz, EMV Edelstahl-dichtung, für U-Profil Frontplatten, 3HE, 100x **21102-106**
- 1 Bausatz, EMV Edelstahl-dichtung, für U-Profil Frontplatten, 6HE, 10x **21102-107**
- 1 Bausatz, EMV Edelstahl-dichtung, für U-Profil Frontplatten, 6HE, 100x **21102-108**

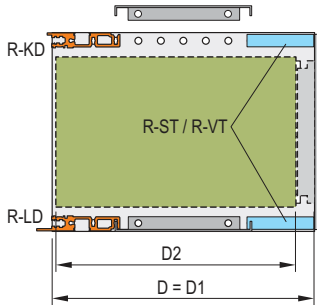
#### SEITENWAND TYP R

- Für hohe mechanische Beanspruchung bis 25 g (Rüttelfestigkeit, Schock- und Vibrationsanforderungen z.B. IEC 61587-DL 3)
- 19°-Winkel ist fest mit Seitenwand verbunden (getoxt)
- Höhe 3 HE und 6 HE
- Tiefen 175, 235, 275, 277,75, 295 und 355 mm
- EMV-Schirmkonzepte für die Front-/Rückseite mit EMV-Textildichtung
- Andere Abmessungen auf Anfrage

# Baugruppenträger – EuropacPRO Rugged

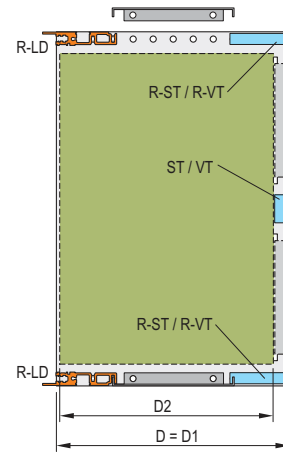
## MONTAGEPOSITION MODULSCHIENE-ABDECKBLECH

3 HE (Leiterplattentiefe 160, 220, 280 mm)



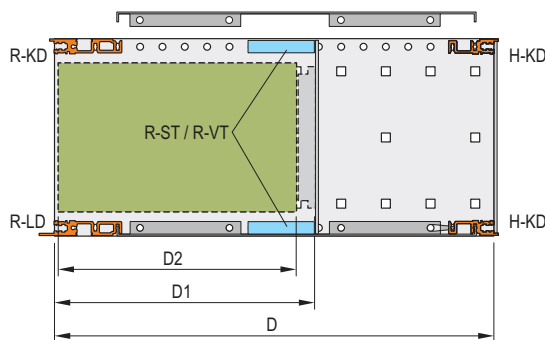
06112061

6 HE (Leiterplattentiefe 160, 220, 280 mm)



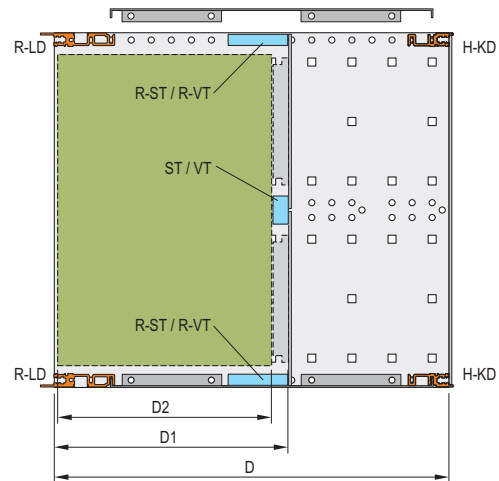
06112062

3 HE (Leiterplattentiefe 160, 220, 280 mm)



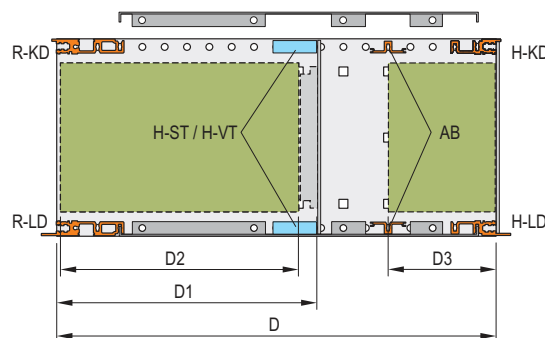
06112063

6 HE (Leiterplattentiefe 160, 220, 280 mm)



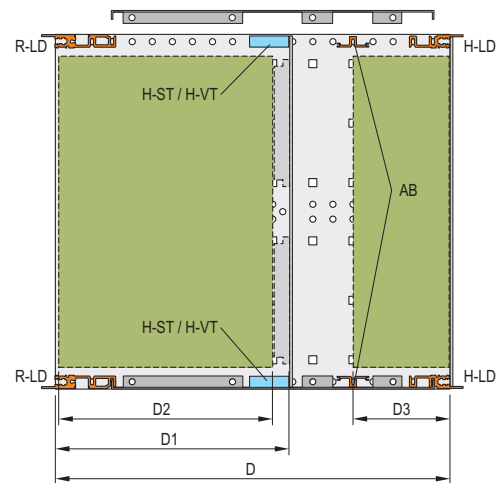
06112064

3 HE (für CompactPCI/VME64x-Anwendungen)



06112065

6 HE (für CompactPCI/VME64x-Anwendungen)



06112066

### Modulschienen

R-ST



06112070

R-VT



06112071

H-ST



06112072

H-VT



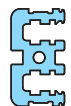
06112073

ST



06112074

VT



06112075



# Baugruppenträger – EuropacPRO Rugged

## MODULSCHIENEN VORNE

### BESTELLINFORMATIONEN

		Mit langem Dach zum Ein-/Aushebeln von CompactPCI-, VME64x-Boards	Mit langem Dach zum Ein-/Aushebeln von CompactPCI-, VME64x-Boards	Mit kurzem Dach	Mit kurzem Dach
 <p>Mit TE-Bedruckung ab 28 TE, Al-Profil, Oberfläche eloxiert, Kontaktfläche leitfähig</p>		 <p>"rugged" Typ R-LD langes Dach</p>	 <p>"heavy" Typ H-LD langes Dach</p>	 <p>"rugged" Typ R-KD kurzes Dach</p>	 <p>"heavy" Typ H-KD kurzes Dach</p>
Nutzbare Länge	Länge	1 Stück (LLG 10) <sup>1)</sup>	1 Stück (LLG 10) <sup>1)</sup>	1 Stück (LLG 10) <sup>1)</sup>	1 Stück (LLG 10) <sup>1)</sup>
TE	mm				
20	106,68	34566-320	<b>34560-320</b>	34566-220	<b>34560-220</b>
28	147,32	34566-328	<b>34560-328</b>	34566-228	<b>34560-228</b>
40	208,28	34566-340	<b>34560-340</b>	34566-240	<b>34560-240</b>
42	218,44	34566-342	<b>34560-342</b>	34566-242	<b>34560-242</b>
63	325,12	34566-363	<b>34560-363</b>	34566-263	<b>34560-263</b>
84	431,80	34566-384	<b>34560-384</b>	34566-284	<b>34560-284</b>
–	1000	34566-301	<b>34560-301</b>	34566-201	<b>34560-201</b>
Abdeckstreifen zum Abdecken der Modulschienen-Lochung Al, roh, 0,8 mm, Länge 431,5 mm, 1 Stück (LLG 10) 		<b>34566-184</b>	–	<b>34566-184</b>	–
Gewindestreifen siehe Seite		6.104	6.104	6.104	6.104
Montagematerial siehe Seite		6.103	6.103	6.103	6.103

1) LLG (Lieferlosgröße): Bestell-Nr. beinhaltet 1 Stück, die Lieferung erfolgt aber ausschließlich in Lieferlosgrößen (LLG); bestellen Sie bitte mindestens die Stückzahl der LLG oder ein Vielfaches davon  
 "heavy" Belastung > 7,5 kg; "rugged" Belastung > 15 kg

#### HINWEIS

- 1000 mm Version ohne stirnseitiges Gewinde M4, ohne Bedruckung und ohne Klinkung für 19"-Winkel
- EMV-Dichtung siehe Seite 6.54
- Weitere Modulschienen siehe Seite 6.27

# Baugruppenträger – EuropacPRO Rugged

## MODULSCHIENEN HINTEN

### BESTELLINFORMATIONEN

		Zur indirekten Backplane Befestigung mit Isolierstreifen		Zur direkten Backplane Befestigung		Zur direkten Befestigung von Steckverbindern nach EN 60603-2 (DIN 41612)		
 <p>Mit TE-Bedruckung ab 28 TE, Al-Profil, Oberfläche eloxiert, Kontaktfläche leitfähig</p>		 <p>04400001</p> <p>"rugged" Typ R-ST Standard</p>  <p>06112005</p> <p>"heavy" Typ H-ST Standard</p>	 <p>04400002</p> <p>"rugged" Typ R-VT vertiefter Einbau</p>  <p>06112006</p> <p>"heavy" Typ H-VT vertiefter Einbau</p>	 <p>04400003</p> <p>"heavy" Typ H-MZ mit Z-Schiene</p>  <p>06197013</p> <p>Al-Profil, Oberfläche eloxiert, Kontaktfläche leitfähig mit TE Bedruckung</p>	<p>Nutzbare Länge TE</p> <p>Länge mm</p>		<p>1 Stück (LLG 10)<sup>1)</sup></p>	
20	106,68	34566-520	<b>34560-520</b>	34566-720	<b>34560-720</b>	<b>34560-920</b>		
28	147,32	34566-528	<b>34560-528</b>	34566-728	<b>34560-728</b>	<b>34560-928</b>		
40	208,28	34566-540	<b>34560-540</b>	34566-740	<b>34560-740</b>	<b>34560-940</b>		
42	218,44	34566-542	<b>34560-542</b>	34566-742	<b>34560-742</b>	<b>34560-942</b>		
63	325,12	34566-563	<b>34560-563</b>	34566-763	<b>34560-763</b>	<b>34560-963</b>		
84	431,80	34566-584	<b>34560-584</b>	34566-784	<b>34560-784</b>	<b>34560-984</b>		
–	1000	34566-501	<b>34560-501</b>	34566-701	<b>34560-701</b>	–		
Isolierstreifen siehe Seite		6.104	6.104	–	–	–		
Gewindestreifen siehe Seite		6.104	6.104	6.104	6.104	6.104		
Montagematerial siehe Seite		6.103	6.103	6.103	6.103	6.103		

<sup>1)</sup> LLG (Lieferlosgröße): Bestell-Nr. beinhaltet 1 Stück, die Lieferung erfolgt aber ausschließlich in Lieferlosgrößen (LLG); bestellen Sie bitte mindestens die Stückzahl der LLG oder ein Vielfaches davon  
"heavy" Belastung > 7,5 kg; "rugged" Belastung > 15 kg

### HINWEIS

- 1000 mm Version ohne stirnseitiges Gewinde M4, ohne Bedruckung und ohne Klinkung für 19"-Winkel
- EMV-Dichtung siehe Seite 6.54
- Weitere Modulschienen siehe Seite 6.27

# Baugruppenträger – EuropacPRO Rugged

## MODULSCHIENEN HINTEN, MITTE, BEI 6 HE

### BESTELLINFORMATIONEN

		Zur indirekten Backplane Befestigung mit Isolierstreifen	Zur direkten Backplane Befestigung	Zur direkten Befestigung von Steckverbindern nach EN 60603-2 (DIN 41612)
 <p>06108090</p>		 <p>04400001</p> <p>Typ ST</p>  <p>06197016</p> <p>Al-Profil, Oberfläche eloxiert, Kontaktfläche leitfähig; ohne Bedruckung</p>	 <p>04400002</p> <p>Typ VT</p>  <p>06197017</p> <p>Al-Profil, Oberfläche eloxiert, Kontaktfläche leitfähig; ohne Bedruckung</p>	 <p>04400003</p> <p>Typ MZ</p>  <p>06197018</p> <p>Al-Profil, Oberfläche eloxiert, Kontaktfläche leitfähig; ohne Bedruckung</p>
Nutzbare Länge TE	Länge mm	1 Stück (LLG 10) <sup>1)</sup>	1 Stück (LLG 10) <sup>1)</sup>	1 Stück (LLG 10) <sup>1)</sup>
20	106,68	<b>34561-020</b>	<b>34561-120</b>	<b>34561-220</b>
28	147,32	<b>34561-028</b>	<b>34561-128</b>	<b>34561-228</b>
40	208,28	<b>34561-040</b>	<b>34561-140</b>	<b>34561-240</b>
42	218,44	<b>34561-042</b>	<b>34561-142</b>	<b>34561-242</b>
63	325,12	<b>34561-063</b>	<b>34561-163</b>	<b>34561-263</b>
84	431,80	<b>34561-084</b>	<b>34561-184</b>	<b>34561-284</b>
-	1000	<b>34561-001</b>	<b>34561-101</b>	<b>34561-201</b>
Isolierstreifen siehe Seite		6.104	-	-
Gewindestreifen siehe Seite		6.104	6.104	6.104
Montagematerial siehe Seite		6.103	6.103	6.103

1) LLG (Lieferlosgröße): Bestell-Nr. beinhaltet 1 Stück, die Lieferung erfolgt aber ausschließlich in Lieferlosgrößen (LLG); bestellen Sie bitte mindestens die Stückzahl der LLG oder ein Vielfaches davon  
 "heavy" Belastung > 7,5 kg; "rugged" Belastung > 15 kg


### HINWEIS

- Alle Modulschienen ohne Bedruckung
- 1000 mm Version ohne stirnseitiges Gewinde M4

# Baugruppenträger – EuropacPRO Rugged

## MODULSCHIENEN (TYP AB) FÜR REAR I/O-ANWENDUNGEN

### BESTELLINFORMATIONEN

		Für CompactPCI im Rear I/O-Bereich	Für CompactPCI im Rear I/O-Bereich mit Ausklüngen
		 <p>06108009</p> <p>Typ AB</p>  <p>06197019</p>	 <p>06108009</p> <p>Typ AB, mit Klüftung</p>  <p>06197019</p>
<p>Al-Profil, Oberfläche eloxiert, Kontaktfläche leitfähig; Modulschiene Typ AB (AB = Abstützung) ist notwendig, damit die Führungsschienen für die 80 mm Rear I/O-Karten befestigt werden können; ohne Bedruckung</p>		<p>Al-Profil, Oberfläche eloxiert, Kontaktfläche leitfähig; Modulschiene Typ AB (AB = Abstützung) ist notwendig, damit die Führungsschienen für die 80 mm Rear I/O-Karten befestigt werden können; ohne Bedruckung</p>	
Nutzbare Länge	Länge	1 Stück (LLG 10) <sup>1)</sup>	1 Stück (LLG 10) <sup>1)</sup>
TE	mm		
20	106,68	<b>34561-520</b>	
28	147,32	<b>34561-528</b>	
40	208,28	<b>34561-540</b>	
42	218,44	<b>34561-542</b>	<b>34579-042</b>
63	325,12	<b>34561-563</b>	
84	431,80	<b>34561-584</b>	<b>34579-040</b>
-	1000	<b>34561-501</b>	
Montagematerial siehe Seite		6.103	6.103





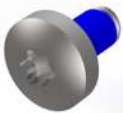
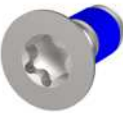
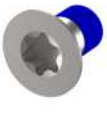

<sup>1)</sup> LLG (Lieferlosgröße): Bestell-Nr. beinhaltet 1 Stück, die Lieferung erfolgt aber ausschließlich in Lieferlosgrößen (LLG); bestellen Sie bitte mindestens die Stückzahl der LLG oder ein Vielfaches davon "heavy" Belastung > 7,5 kg; "rugged" Belastung > 15 kg

### HINWEIS

- Alle Modulschienen ohne Bedruckung
- 1000 mm Version ohne stirnseitiges Gewinde M4

# Baugruppenträger – EuropacPRO Rugged

## SCHRAUBENÜBERSICHT

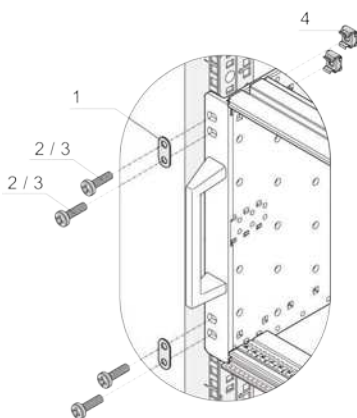
Beschreibung	Material	Abmessung	Menge/VPE	Bestell-Nr.
 Senkkopfschraube, mit Schraubensicherungslack <b>Anwendung:</b> Rugged Seitenwand - Modulschiene; im Bereich getoxter Winkel und Eckprofil, außer wenn Führungsschiene an Steckplatz 1 verschraubt wird <small>137813741</small>	St, rostfrei	M4 x 18	100	24566-100
 Senkkopfschraube, mit Schraubensicherungslack <b>Anwendung:</b> Rugged Seitenwand - Modulschiene; im Bereich getoxter Winkel und Eckprofil, wenn Führungsschiene an Steckplatz 1 verschraubt wird <small>137813739</small>	St, rostfrei	M4 x 14	100	24566-101
 Linsenkopfschraube, mit Schraubensicherungslack <b>Anwendung:</b> Rugged Seitenwand - Modulschiene; nicht im Bereich getoxter Winkel und Eckprofil, außer wenn Führungsschiene an Steckplatz 1 verschraubt wird <small>137813734</small>	St, rostfrei	M4 x 14	100	24566-102
 Linsenkopfschraube, mit Schraubensicherungslack <b>Anwendung:</b> Rugged Seitenwand - Modulschiene; nicht im Bereich getoxter Winkel und Eckprofil, wenn Führungsschiene an Steckplatz 1 verschraubt wird <small>137813736</small>	St, rostfrei	M4 x 10	100	24566-103
 Linsenkopfschraube, mit Schraubensicherungslack <b>Anwendung:</b> Rugged Seitenwand - Abdeckblech, nicht im Bereich getoxter Winkel und Eckprofil <small>137813737</small>	St, rostfrei	M4 x 8	100	24566-104
 Senkkopfschraube mit Torx, mit Schraubensicherungslack <b>Anwendung:</b> : Rugged Seitenwand - Abdeckblech; im Bereich getoxter Winkel und Eckprofil <small>137813742</small>	St, rostfrei	M4 x 10	100	24566-106
 Senkkopfschraube mit Torx, mit Schraubensicherungslack <b>Anwendung:</b> Rugged Seitenwand - Eckprofil; zur Erhöhung der Stabilität und bei EMV geschirmten Baugruppenträgern <small>137813740</small>	St, rostfrei	M4 x 7	100	24566-105
 4-Kantmutter <b>Anwendung:</b> Rugged Seitenwand - Eckprofil; zur Erhöhung der Stabilität und bei EMV geschirmten Baugruppenträgern <small>137813738</small>	St, verzinkt	M4	100	<b>24560-140</b>

19" Dual Besfetzungssatz, Seite 6.104

**24566-109**

### HINWEIS

- Schrauben, St, rostfrei; mit organischer Deckschicht (silber)



# Baugruppenträger – EuropacPRO Rugged

## GEWINDESTREIFEN, LOCHSTREIFEN, ISOLIERSTREIFEN

### BESTELLINFORMATIONEN

		Gewindestreifen M2,5		M3	Lochstreifen Pos. 1	Isolierstreifen	
		<p>wird zur Befestigung der Frontplatte an der Modulschiene benötigt, St, verzinkt; Halsschraube 12,3 mm verwenden, siehe Seite 6.66</p>			<p>zum Zentrieren von geschirmten Steckbaugruppen, Al, 1 mm, bitte Stiftschraube zum Fixieren separat bestellen</p>	<p>zur isolierten Montage der Backplane; PC, UL 94 V-0, grau</p>	
		Gewindestreifen			Lochstreifen	Isolierstreifen	
Nutzbare Länge	Länge	1 Stück (LLG 10) <sup>1)</sup>	1 Stück (LLG 10) <sup>1)</sup>	Länge	1 Stück (LLG 10) <sup>1)</sup>	Länge	VPE 10 Stück
TE	mm			mm		mm	
20	106,18	<b>34561-320</b>	–	106,48	<b>30845-189</b>	101,50	<b>24560-820</b>
28	146,82	<b>34561-328</b>	–	147,12	<b>30845-197</b>	144,20	<b>24560-828</b>
40	207,78	<b>34561-340</b>	–	208,08	<b>30845-209</b>	205,12	<b>24560-840</b>
42	217,94	<b>34561-342</b>	–	218,24	<b>30845-211</b>	210,40	<b>24560-842</b>
63	324,62	<b>34561-363</b>	–	324,92	<b>30845-232</b>	316,88	<b>24560-863</b>
84	431,30	<b>34561-384</b>	<b>34561-484</b>	431,60	<b>30845-253</b>	428,64	<b>24560-884</b>
196	1000,26	<b>34565-196</b>	–	1000,56	<b>34565-396</b>		

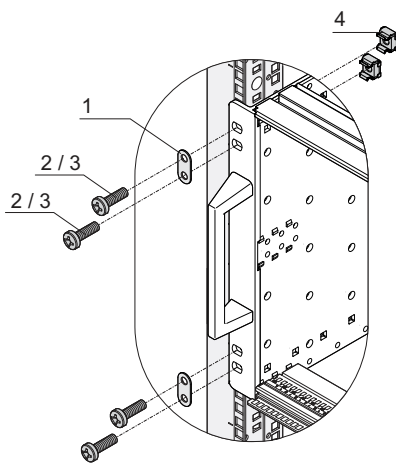
### Zubehör

Stiftschraube M2,5 x 8, VPE 100 Stück	<b>21100-276</b>	–	–	–	–	–	–
Stiftschraube M2,5 x 9, Torx8, VPE 100 Stück	–	–	–	–	<b>21102-980</b>	–	–
Stiftschraube M3 x 8, VPE 100 Stück	–	<b>21100-646</b>	–	–	–	–	–

1) LLG (Lieferlosgröße): Bestell-Nr. beinhaltet 1 Stück, die Lieferung erfolgt aber ausschließlich in Lieferlosgrößen (LLG); bestellen Sie bitte mindestens die Stückzahl der LLG oder ein Vielfaches davon

2) Bestell-Nr. beinhaltet eine Verpackungseinheit (VPE); Lieferung erfolgt ausschließlich in VPE

## 19"-DUAL BEFESTIGUNGSSATZ



06113052

- Zur Befestigung von einem Baugruppenträger mit doppelten Befestigungsbohrungen pro 19"-Befestigungswinkel (z.B. Rugged- und Bahn-Baugruppenträger)

### LIEFERUMFANG

Pos.	Menge	Beschreibung
1	4	Doppelunterlegscheibe, St, rostfrei
2	8	M6 x 16 (Torx 30 Antrieb) + Nomelscheibe
3	8	M6 x 16 (PoziDrive Antrieb) + Nomelscheibe
4	8	Käfigmutter KM6
1	4	Benutzeranleitung

### BESTELLINFORMATIONEN

Beschreibung	Bestell-Nr.
19" dual Befestigungssatz	<b>24566-109</b>

# Baugruppenträger – EuropacPRO Rugged

## ADAPTER ZUR AUFNAHME VON CONDUCTED COOLED ASSEMBLIES (CCA)


### BESTELLINFORMATIONEN

Adapter zur Aufnahme von CCAs (Conduction Cooled Assemblies) in Baugruppenträgern		
		
Alu-Druckguss, silber, anschraubbar, 0,8" Pitch; passend für heavy und rugged Modulschienen, inkl. Befestigungsmaterial		
Leiterplattenlängen mm	VPX VPE 1 Paar	Compact PCI VPE 1 Paar
160	24566-004	24566-005

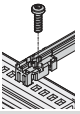
2) Bestell-Nr. beinhaltet eine Verpackungseinheit (VPE); Lieferung erfolgt ausschließlich in VPE

## FÜHRUNGSSCHIENEN FÜR STECKBAUGRUPPEN UND KASSETTEN, EINTEILIG, NUTBREITE 2 MM UND 2,5 MM

### BESTELLINFORMATIONEN

Für Steckbaugruppen und Kassetten "Standard"					
<b>Montage:</b> Kunststoffführungsschiene - einclipsbar in Modulschienen aus Al-Profil - einclipsbar in 1,5 mm starke Bleche  <b>Lagertemperatur</b> von -40 °C ... 130 °C					
			bis 220 mm Länge, PC, UL 94 V-0; ab 280 mm Länge, mehrteilig, Kopfstück PC, UL 94 V-0, Mittelteil Al-Profil	PC, UL 94 V-0	
Leiterplatten-längen mm	Nutbreite mm	Farbe mm	VPE 10 Stück <sup>2)</sup>	1 Stück (LLG 50) <sup>1)</sup>	
70	2	rot	–	<b>34568-230</b>	
70	2	grau	–	–	
160	2	rot	<b>24568-361</b>	<b>64568-001</b>	
220	2	rot	<b>24568-362</b>	<b>64568-002</b>	
280	2	rot	<b>24568-379</b>	–	
340	2	rot	<b>24568-380</b>	–	
160	2,5	rot	–	<b>64568-096</b>	
220	2,5	rot	–	<b>64568-098</b>	

### Zubehör

Befestigungsschraube, VPE 100 Stück; Anzugsdrehmoment max. 0,2 Nm		<b>24560-141</b>	<b>24560-141</b>
ESD-Clip, VPE 50 Stück		<b>24560-255</b>	<b>24560-255</b>

1) LLG (Lieferlosgröße): Bestell-Nr. beinhaltet 1 Stück, die Lieferung erfolgt aber ausschließlich in Lieferlosgrößen (LLG); bestellen Sie bitte mindestens die Stückzahl der LLG oder ein Vielfaches davon




2) Bestell-Nr. beinhaltet eine Verpackungseinheit (VPE); Lieferung erfolgt ausschließlich in VPE

**Beschreibung Zubehör siehe ab Seite 6.107**





# Baugruppenträger – EuropacPRO ServicePLUS

## FÜHRUNGSSCHIENEN TYP "ZUBEHÖR", EINTEILIG, NUTBREITE 2 MM UND 2,5 MM

### BESTELLINFORMATIONEN

			Führungsschienen-Typ "Zubehör"		"Zubehör" verstärkt	Für schwere Baugruppen, Al-Profil, silber, stabile Ausführung
<b>Montage:</b> - einclipsbar in Modulschienen aus Al-Profil - einclipsbar in 1,5 mm starke Bleche  <b>Lagertemperatur</b> von -40 °C ... 130 °C  rot = ähnlich RAL 3000, grau = ähnlich RAL 7016,						
			bis 220 mm Länge PC, UL 94 V-0; ab 280 mm Länge, mehrteilig, Kopfstück PC, UL 94V-0, Mittelteil Al-Profil		PC, UL 94 V-0, rot; Der Unterzug der Führungsschienen dient zur Verstärkung. Kann auch mit Modulschienen Typ Rugged verwendet werden	Al-Profil; wird mit Befestigungsschraube andie Modulschiene "heavy" angeschraubt
Leiterplattenlängen mm	Nutbreite mm	Farbe	VPE 10 Stück <sup>2)</sup>	1 Stück (LLG 50)	1 Stück (LLG 50)	1 Stück (LLG 10) <sup>1)</sup>
100	2	rot	–	<b>64568-082</b>	–	–
160	2	rot	<b>24568-363</b>	<b>64568-005</b>	<b>64568-076</b>	–
160	2	grau/silber	–	<b>64568-055</b>	–	<b>34562-881</b>
220	2	rot	<b>24568-364</b>	<b>64568-006</b>	<b>64568-078</b>	–
220	2	grau/silber	–	<b>64568-166</b>	–	<b>34562-882</b>
280	2	rot/silber	<b>24568-381</b>	–	<b>64568-080</b>	<b>34562-883</b>
340	2	rot/silber	<b>24568-382</b>	–	–	<b>34562-884</b>
400	2	rot/silber	–	–	–	<b>34562-885</b>
160	2,5	rot/silber	–	<b>64568-100</b>	<b>64568-118</b>	<b>34564-881</b>
220	2,5	rot/silber	–	<b>64568-102</b>	<b>64568-119</b>	<b>34564-882</b>
280	2,5	rot/silber	–	–	<b>64568-120</b>	<b>34564-883</b>
340	2,5	silber	–	–	–	<b>34564-884</b>
400	2,5	silber	–	–	–	<b>34564-885</b>

### Zubehör

Befestigungsschraube, VPE 100 Stück; Anzugsdrehmoment max. 0,2 Nm		<b>24560-141</b> 	<b>24560-141</b> 	<b>24560-141</b> 	<b>24560-157</b>
ESD-Clip, VPE 50 Stück		<b>24560-255</b>	<b>24560-255</b>	<b>24560-255</b>	–
Leiterplattensicherung C, rot, VPE 10 Stück		<b>24560-377</b>	<b>24560-377</b>	<b>24560-377</b>	–
Leiterplattengriff C, rot, VPE 10 Stück		<b>24560-378</b>	<b>24560-378</b>	<b>24560-378</b>	–
Beschriftungstreifen für Leiterplattengriff, rot, VPE 1 Bogen = 438 Stück		<b>60817-228</b>	<b>60817-228</b>	<b>60817-228</b>	–
Codierung siehe Seite		6.43	6.43	6.43	–

1) LLG (Lieferlosgröße): Bestell-Nr. beinhaltet 1 Stück, die Lieferung erfolgt aber ausschließlich in Lieferlosgrößen (LLG); bestellen Sie bitte mindestens die Stückzahl der LLG oder ein Vielfaches davon

2) Bestell-Nr. beinhaltet eine Verpackungseinheit (VPE); Lieferung erfolgt ausschließlich in VPE

**Beschreibung Zubehör siehe ab Seite 6.43**



# Baugruppenträger – EuropacPRO Rugged

## FÜHRUNGSSCHIENEN FÜR SCHWERE BAUGRUPPEN, COMPACTPCI, VME64X

### BESTELLINFORMATIONEN

			Für CompactPCI, VME64x mit Codierung gemäß IEEE 1101.10 und IEC 60297-3-103	Offset 0,1" für Netzgeräte gemäß IEEE 1101.10 und IEC 60297-3-103	Für schwere Baugruppen, Al-Profil, silber, stabile Ausführung
<b>Montage:</b> - einclipsbar in Modulschienen aus Al-Profil - einclipsbar in 1,5 mm starke Bleche  <b>Lagertemperatur</b> von -40 °C ... 130 °C			 <small>124624426</small> <b>einteilig</b> bei Nutbreite 2 mm, PC, UL 94 V-0  <b>mehrteilig</b> bei Nutbreite 2,5 mm, Kopfstück PC, UL 94 V-0; Mittelteil Al-Profil	 <small>124675998</small> PC, UL 94 V-0, dient zum Einbau von Netzgeräten in Compact PCI-Systeme oder Steckbaugruppen mit SMD-Bestückung	 <small>107888345</small> Al-Profil; wird mit Befestigungsschraube an die Modulschiene "heavy" oder "rugged" angeschraubt
Leiterplattenlängen mm	Nutbreite mm	Farbe mm	VPE 10 Stück <sup>2)</sup>	VPE 10 Stück <sup>2)</sup>	1 Stück (LLG 10) <sup>1)</sup>
70	2	rot	<b>24568-357</b>	–	–
70	2	grau	<b>24568-360</b>	–	–
160	2	rot	<b>24568-356</b>	–	–
160	2	grau	<b>24568-358</b>	–	<b>34562-881</b>
160	2	grün	–	<b>24568-359</b>	–
220	2	grau	–	–	<b>34562-882</b>
280	2	grün	–	–	<b>34562-883</b>
160	2,5	grau	–	–	<b>34564-881</b>
220	2,5	rot	–	–	–
220	2,5	grau	–	–	<b>34564-882</b>
280	2,5	rot	<b>24568-331</b>	–	–
280	2,5	grau	<b>24568-341</b>	–	<b>34564-883</b>

### Zubehör

ESD-Clip, VPE 50 Stück	<b>24560-255</b>	–	–
ESD-Clip, für Alignment-Pin, VPE 50 Stück	<b>24560-256</b>	<b>24560-256</b>	–
Befestigungsschraube, VPE 100 Stück; Anzugsdrehmoment max. 0,2 Nm	<b>24560-141</b>	<b>24560-141</b>	<b>24560-157</b>
Codierkeile, VPE 100 Stück	<b>20817-501</b>	<b>20817-501</b>	–

<sup>1)</sup> LLG (Lieferlosgröße): Bestell-Nr. beinhaltet 1 Stück, die Lieferung erfolgt aber ausschließlich in Lieferlosgrößen (LLG); bestellen Sie bitte mindestens die Stückzahl der LLG oder ein Vielfaches davon

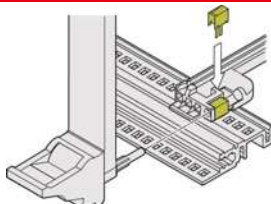
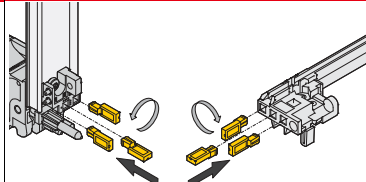
<sup>2)</sup> Bestell-Nr. beinhaltet eine Verpackungseinheit (VPE); Lieferung erfolgt ausschließlich in VPE

**Beschreibung Zubehör siehe ab Seite 6.107**

# Baugruppenträger – EuropacPRO Rugged

## FÜHRUNGSSCHIENEN ZUBEHÖR

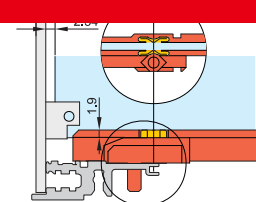
### BESTELLINFORMATIONEN

	ESD-Clip, CompactPCI-/VME 64 Alignment-Pin für Führungsschienen	Codierung für Einschubbaugruppen Codierung für CompactPCI, VME64x Griffe nach IEEE 1011.10 und IEC 60297-3-103
	 <p>108230497</p> <p>Federstahl, verzinkt, ESD-Clip, für Alignment-Pin nach IEEE; kann in die Führungsschienen mit Codierung und in den Codierblock eingesteckt werden; er sorgt für einen leitfähigen Kontakt zwischen dem Führungsstift des Ein-/Aushebegriiffs (IEL-oder IET-Griff) und der Modulschiene</p>	 <p>135276437</p> <p>Codierkeile, PC, UL 94 V-0, RAL 7035 Die Codierkeile dienen der Codierung von Steckbaugruppen, sie verhindern den Einsatz von Baugruppen an nicht zulässigen Steckplätzen. Die Keile werden in die Kammern der codierbaren Kartenführungen sowie der Ein-/Aushebegriffe IEL oder IET eingesteckt (4 Positionen möglich). Pro Kartenführung ergeben sich 64 Codiermöglichkeiten; bei Codierung der oberen und unteren Kartenführung ergeben sich 4096 Codiermöglichkeiten</p>
Montage	VPE 50 Stück. <sup>2)</sup>	VPE 100 Stück. <sup>2)</sup>
oben/unten	<b>24560-256</b>	<b>20817-501</b>

2) Bestell-Nr. beinhaltet eine Verpackungseinheit (VPE); Lieferung erfolgt ausschließlich in VPE

## FÜHRUNGSSCHIENEN ZUBEHÖR

### BESTELLINFORMATIONEN

	ESD-Clip für Führungsschienen
	 <p>04503050</p> <p>Federstahl, verzinkt, sorgt für leitfähigen Kontakt zwischen Leiterplatte und Modulschiene, sowohl auf der Lötseite als auch auf der Bauteileseite</p>
Farbe	silber
Montage	VPE 50 Stück
oben/unten	<b>24560-255</b>

# Baugruppenträger – EuropacPRO Rugged

## ABDECKBLECHE ZUM ANSCHRAUBEN AN DIE RUGGED SEITENWAND

### BESTELLINFORMATIONEN

			Abdeckblech zum Anschrauben an die Seitenwand	EMV-Dichtung (St, rostfrei), zwischen Abdeckblech und Modulschiene	
			<p>Al-Lochblech, 1 mm, Lochdurchmesser 4,0 mm, passiviert, Perforationsgrad 58 %, inkl. Befestigungsschrauben;</p> <p>zur Schirmung sind 4 EMC-Edelstahldichtungen pro Baugruppenträger erforderlich, bitte separat bestellen</p>	<p>EMV-Dichtung (St, rostfrei) wird in die Modulschiene eingeklipst und stellt den Kontakt zum Abdeckblech her, passend für alle Modulschienen</p>	
Breite TE	Tiefe D mm	Anwendung	VPE 1 Paar	VPE 10 Stück	VPE 100 Stück
84	175	160 mm Leiterplattentiefe (D2)	24568-004	<b>24560-245</b>	<b>24560-246</b>
84	235	220 mm Leiterplattentiefe (D2)	24568-008		
84	295	280 mm Leiterplattentiefe (D2)	24568-012		
84	275	160 mm Leiterplattentiefe (D2) CompactPCI, 80 mm Rear I/O	24568-032		
84	277.75	160 mm Leiterplattentiefe (D2) VME, VME64 80 mm Rear I/O	24568-036		
84	295	160 mm Leiterplattentiefe (D2), ca. 120 mm Freiraum hinter Backplane	24568-016		
84	355	220 mm Leiterplattentiefe (D2), ca. 120 mm Freiraum hinter Backplane	24568-020		

### Zubehör

<p><b>Abdeckblechverriegelung</b>, zusätzliche Sicherung des rugged Deckblechs, VPE 4 Stück</p>	24566-007	-	-
<p><b>Montagewerkzeug</b>, zur Montage von EMV-Dichtung, St, rostfrei, in Modulschienen, 1 Stück</p>	-	<b>24560-271</b>	<b>24560-271</b>

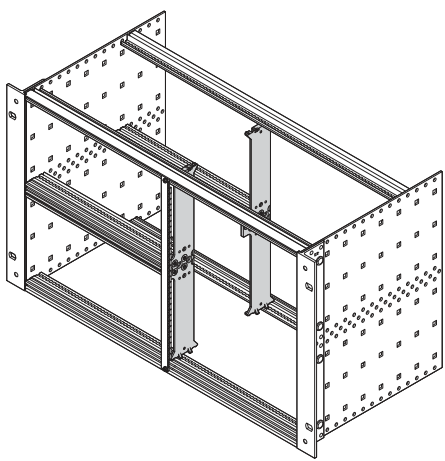
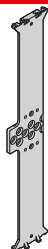
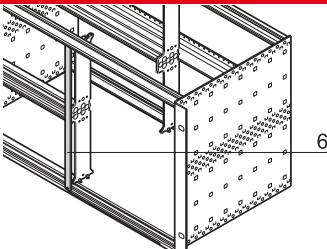
### HINWEIS

- Abdeckbleche ohne Perforation auf Anfrage
- Montageposition der Modulschienen siehe Seite 6.98

# Baugruppenträger – EuropacPRO Rugged

## GEMISCHTER AUSBAU (6 HE UND 2 X 3 HE ÜBEREINANDER)

### BESTELLINFORMATIONEN

 <p style="text-align: right; font-size: small;">06112076</p>	<p>Rugged Streben für gemischten Ausbau</p>  <p>6 HE, Zn-Druckguss; Befestigungsmaterial</p> <p style="text-align: right; font-size: small;">06112077</p>	<p>Frontplatte für EMV-Dichtung (Textil), 6 HE, 2 TE Pos.. 6.</p>  <p>Al, 2,5 mm, U-Profil mit Klinkung, 6 HE, 2 TE</p> <p style="text-align: right; font-size: small;">bpa46550</p>
<p>Höhe HE 6</p>	<p>VPE 2 Stück 24566-400</p>	<p>1 Stück (LLG 5)<sup>1)</sup> <b>30849-140</b></p>

### Zubehör

<p>Halsschraube mit Kreuzschlitz/Schlitz M2,5 x 12,3, St, vernickelt, VPE 100 Stück</p>	<p>–</p>	<p><b>21101-101</b></p>
<p>Halsschraube mit Kreuzschlitz/Schlitz M2,5, schwarz, verzinkt, VPE 100 Stück</p>	<p>–</p>	<p><b>21101-102</b></p>
<p>Scheibe 2,7 x 5 x 1, PA 6, VPE 100 Stück</p>	<p>–</p>	<p><b>21101-121</b></p>
<p>Textildichtung, Kern: Schaumstoff, Hülle: Textilmantel mit CuNi-Beschichtung, UL 94 V-0, VPE 10 Stück</p>	<p>–</p>	<p><b>21101-855</b></p>

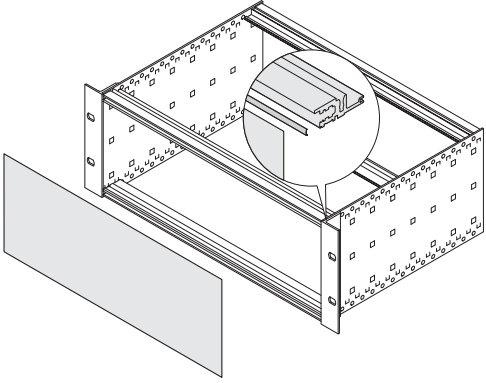
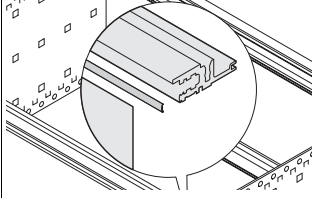
### HINWEIS

- Rugged Modulschienen in verschiedenen Längen siehe Seite 6.99

# Baugruppenträger – EuropacPRO Rugged

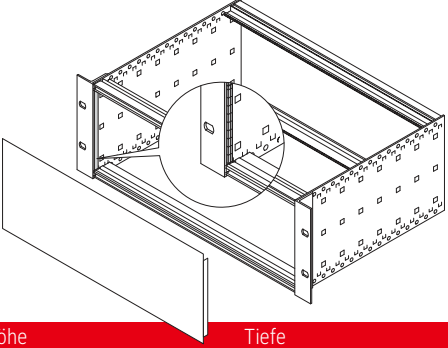

## EMV-DICHTUNG ZWISCHEN FRONTPLATTE/RÜCKWAND UND MODULSCHIENE

### BESTELLINFORMATIONEN

		EMV-Dichtung (Stahl, rostfrei) zwischen Frontplatte/Rückwand und Modulschiene	
			
		St, rostfrei; für Modulschienen vorne und Modulschienen hinten (Typ VT)	
		06102053	
Breite TE	Tiefe mm	VPE 10 Stück	VPE 100 Stück
28	131,8	<b>24560-229</b>	–
42	202,9	<b>24560-231</b>	–
63	304,5	<b>24560-233</b>	–
84	416,6	<b>24560-235</b>	<b>24560-236</b>

## EMV-SCHIRMUNG ZWISCHEN FRONTPLATTE UND 19"-WINKEL/ECKPROFIL

### BESTELLINFORMATIONEN

		EMV-Dichtung (Textil / Stahl rostfrei) zwischen Frontplatte/Rückwand und 19"-Winkel/Eckprofil	
			
		Textildichtung, Kern: Schaumstoff, Hülle: Textilmantel mit CuNi-Beschichtung, UL 94 V-0,	
		Temperaturbereich: -40°C bis +70°C	
Höhe HE	Tiefe mm	VPE 10 Stück	VPE 100 Stück
3	97,5	<b>21101-853</b>	<b>21101-854</b>
6	232,5	<b>21101-855</b>	<b>21101-856</b>
		Textildichtung, Kern: Schaumstoff, Hülle: Textilmantel mit CuNi-Beschichtung, UL 94 V-0,	
		Temperaturbereich: -40°C bis +85°C	
Höhe HE	Tiefe mm	VPE 10 Stück	VPE 100 Stück
3	97,5	<b>21102-853</b>	<b>21102-854</b>
6	232,5	<b>21102-855</b>	<b>21102-856</b>
		Stahl, rostfrei, Einfache Montage durch Aufklipsen der Dichtung auf den rechten Schenkel der Frontplatte	
		Temperaturbereich: -200°C bis +160°C	
Höhe HE	Tiefe mm	VPE 10 Stück	VPE 100 Stück
3	97,5	<b>21102-105</b>	<b>21102-106</b>
6	232,5	<b>21102-107</b>	<b>21102-108</b>

# Baugruppenträger – EuropacPRO Rugged

## EMV-DICHTUNG ZWISCHEN MODULSCHIENE UND DECKBLECH

### BESTELLINFORMATIONEN

		EMV-Dichtung (St, rostfrei), zwischen Abdeckblech und Modulschiene	
<p>EMV-Dichtung (St, rostfrei) wird in die Modulschiene eingeklippt und stellt den Kontakt zum Abdeckblech her, passend für alle Modulschienen</p>		<p>06106052</p>	
Breite TE	Tiefe mm	VPE 10 Stück	VPE 100 Stück
42	202,9	<b>24560-241</b>	-
84	416,6	<b>24560-245</b>	<b>24560-246</b>
<p>Montagewerkzeug, zur Montage von EMV-Dichtung, St, rostfrei, in Modulschienen, 1 Stück</p>		<p><b>24560-271</b></p>	<p><b>24560-271</b></p>

## EMV-SCHIRMUNG ZWISCHEN BACKPLANE UND SEITENWAND

### BESTELLINFORMATIONEN

		EMV-Dichtung (Stahl, rostfrei) zwischen Backplane und Seitenwand (vertiefter Einbau)	
<p>EMV-Dichtung (Stahl, rostfrei) zwischen Backplane und Seitenwand (vertiefter Einbau)</p>		<p>06108078</p>	
Höhe HE	Tiefe mm	VPE 1 Satz	
3	97.5	<b>24561-199</b>	
6	187.5	<b>24561-499</b>	
<p>Senkkopfschraube mit Torx M4 x 7, St, verzinkt, VPE 100 Stück</p>		<p>24566-105</p>	
<p>4-Kantmutter M4, St, verzinkt, VPE 100 Stück</p>		<p><b>24560-140</b></p>	

Bei entsprechendem Design kann die Backplane als schirmende Rückwand des Baugruppenträgers verwendet werden; dazu muss eine hintere Modulschiene (Typ L-VT oder H-VT) für vertieften Einbau verwendet werden, um den horizontalen Kontakt sicherzustellen

Für den vertikalen Kontakt kann die Trägerleiste standardmäßig an der europacPRO-Seitenwand befestigt werden (Tiefenraster 30 mm)

# Baugruppenträger – EuropacPRO

## Plattformbasierte Standardlösungen für individuelle Anforderungen

Praxistaugliche Technik ohne zeitraubenden Montageaufwand. Die modulare Produktplattform europacPRO erlaubt es mit nur wenigen Bauteilen eine Vielzahl von Einsatzmöglichkeiten und Belastungsklassen abzudecken. Das durchdachte Design aller Bauteile führt zu einer verblüffend einfacher und schneller Handhabung bei der Montage und bei Ausbauten.

Zwei Möglichkeiten, um an ihr Wunschprodukt zu gelangen:

- Bausätze
- Individuelle Konfiguration

### Einfacher mit europacPRO-Bausätzen:



06104001

Die Lieferung erfolgt als platzsparende Flatpack-Verpackung. Dabei sind je nach Bausatz der Gewindestreifen oder die EMV-Dichtung bereits an der Modulschiene vormontiert.

### Individuelle Konfiguration:

	Side panel Type F	19" bracket without handle holes	19" bracket with handle holes	19" bracket depth- adjustable	EMC sealing (St, stainless)	Rear angle	Side panel connection
	without 19" bracket, Al 2 mm, passivated, please order 19" bracket and screw profile separately	with lateral groove for EMC stainless steel panel, Al extrusion, rear side attached, front attached, front attached, please order front handle separately, see page 6-22	with lateral groove for EMC stainless steel panel, Al extrusion, rear side attached, front attached, front attached, please order front handle separately, see page 6-22	Z-adapter brackets, Al 2 mm, equipment support rail, height 35 mm, width 34 mm, depth 13 mm, finished internally in powder support or subrack, powder 6-22	inserted (passive) into the slots of the front panel	Al extrusion, surface after passivation, with lateral groove for EMC stainless steel, sealing, rear flange formed for secure fit (unilaterally)	Zn die-cast, hot assembly, for linking two by two side panels (allows one another)
Height mm							
Depth mm							
	1 piece	PU 1 pair	PU 1 pair	PU 1 pair	PU 10 pieces	PU 1 pair	PU 4 pieces
3	34560-185						
3	34560-187						
3	34579-300						
3	34579-002						
3	34560-189	34560-197	34560-198	34560-199	31101-705	34561-198	31101-954
3	34560-191						
3	34560-192						
3	34560-195						

06109052

Sie stellen ihren Baugruppenträger nach ihren Wünschen selbst zusammen und bekommen ihn durch unseren **ServicePLUS assembly Service** komplett montiert geliefert (bereits ab 1 Stück). Wir führen auch individuelle Modifikationen und Ausbrüche aus; wenn es eilig ist, auch sehr schnell mit ServicePLUS express.

## Modulschienen und Seitenwände für verschiedene Belastungsklassen



light

06197007

heavy

06197008

rugged

06112004

### Modulschienen gibt es für drei Belastungsklassen

- "light" (Belastung bis ca. 7,5 kg)
- "heavy" (Belastung > 7,5 kg)
- "rugged" (Belastung 15 kg)



Typ Light

06197002



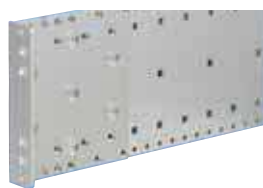
Typ Flexible

06197003



Typ Heavy

06197004



Typ Rugged

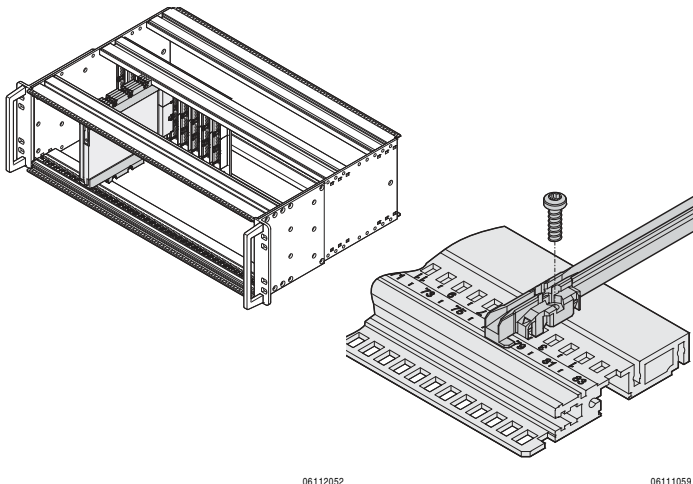
06112021

### Seitenwände für 4 unterschiedliche Belastungsklassen

- Light: preiswerte Version mit integriertem 19"-Befestigungswinkel
- Flexible: mit separatem tiefenvariablen 19"-Befestigungswinkel
- Heavy: mit integriertem (getoxten) 19"-Befestigungswinkel z. B. für Schock- und Vibrationsanwendungen bis 5 g
- Rugged mit integrierten (getoxten) 19"-Befestigungswinkel und höherer Materialstärke z.B. für erhöhte Schock- und Vibrationsanwendungen bis 25 g
- Durch die Kombination der 3 Modulschienenvarianten mit den 4 Seitenwandtypen ergibt sich eine fast unendliche Vielfalt an Anwendungsmöglichkeiten für die unterschiedlichen Marktanforderungen

# Baugruppenträger – EuropacPRO

## FÜHRUNGSSCHIENEN AUS KUNSTSTOFF- UND ALUMINIUM-PROFILIEN

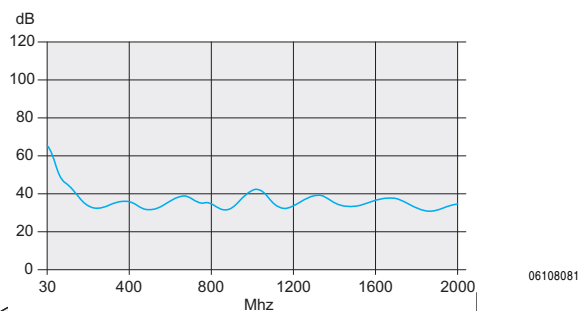


Führungsschienen bilden die Schnittstelle zwischen der Baugruppenträger-Mechanik und den Baugruppen (Leiterplatten, Steckbaugruppen, Kassetten, Laufwerkassetten, ...). Stabile Schnapphaken an den Kunststoffschienen gewährleisten einen sicheren Halt, auch bei Erschütterungen. Die Führungsschienen können bei Typ Heavy und Typ Rugged zusätzlich angeschraubt werden.

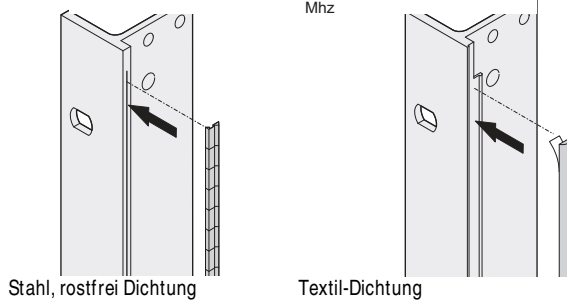
Für extreme Belastungen kommen die Führungsschienen aus Aluminium-Profil zum Einsatz. Damit nicht die falsche Baugruppe am falschen Platz eingeschoben wird, bieten wir eine mechanische Codierung nach IEEE 1101.10/11, IEC 60297-3-103 an.

Die durchlaufende Nummerierung auf der Modulschiene (ab 28 TE) und die Markierung auf der Führungsschienen erleichtern den schnellen Einbau an der richtigen Position. Zum Einbau von VPX-, CompactPCI-Boards mit Verstärkungsrahmen oder Conduction Cooled Assembly (CCA) in einen Baugruppenträger eingebaut werden, bieten wir die entsprechenden Adapter an.

## Elektromagnetische Schirmung und ESD



Die Produktplattform europacPRO bietet eine Vielzahl an Standardlösungen zur Erreichung elektromagnetischer Kompatibilität (EMV) und zur Vermeidung elektrostatischer Störeinflüsse (ESD).

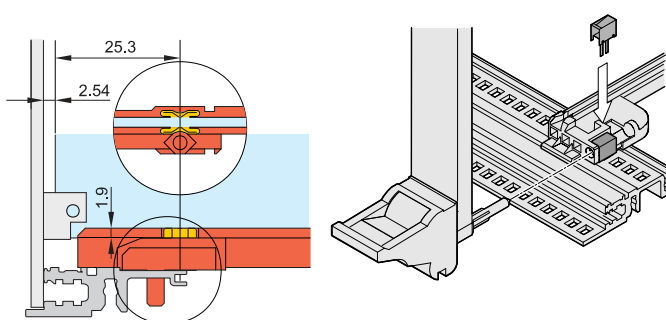


### Zwei Schirmungskonzepte

Sicherer geht es nicht!

Zwei Arten von Schirmungskonzepten an der Front- / Rückseite des Baugruppenträgers lassen keine Wünsche offen und ermöglichen den Einsatz aller Schroff Frontplatten.

Die Schirmung an der Frontseite des Baugruppenträgers erfolgt durch EMV-Dichtungen (Stahl, rostfrei oder Textil).



### ESD (= Electro static discharge)

Zur Vermeidung elektrostatischer Entladungen beim Einstecken von Leiterplatten werden ESD-Kontakte in die Führungsschienen eingeklipst. Diese stellen eine leitende Verbindung zwischen Leiterplatte und Baugruppenträger-Erde her.

Laut IEC 60297-3-101 werden zwei ESD-Bereiche auf der Europakarte definiert. Die ESD-Clips der Führungsschiene des europacPRO-Baugruppenträgers ermöglichen den Einbau beider folgenden Varianten:

- ESD-Bereich (unten und oben) über die komplette Kartenlänge
- ESD-Bereich (unten/oben) beginnt frontseitig ab 70 mm bis Kartenende)



## North America

Warwick, RI, USA

Tel +1.401.738.1722

San Diego, CA, USA

Tel +1.858.740.2400

## Europe, Middle East & India

Straubenhardt, Germany

Tel +49 7082 794 0

Betschdorf, France

Tel +33 3 88 90 64 90

Warsaw, Poland

Tel +48 22 209 98 35

Hemel Hempstead,

Great Britain

Tel +44 1442 24 04 71

Lainate, Italy

Tel +39 02 932 714 1

Dubai, United Arab Emirates

Tel +971 4 82 38 666

Bangalore, India

Tel +91 80 6715 8900

Istanbul, Turkey

Tel +90 541 368 0941

## Asia Pacific

Shanghai, China

Tel +86 21 2412 6943

Singapore

Tel +65 6768 5800

Shin-Yokohama, Japan

Tel +81 45 476 0271

Our powerful portfolio of brands:

**CADDY ERICO HOFFMAN RAYCHEM SCHROFF TRACER**



[nVent.com/SCHROFF](https://www.nVent.com/SCHROFF)