

**ebm-papst St. Georgen GmbH & Co. KG**

Hermann-Papst-Straße 1

D-78112 St. Georgen

Phone +49 7724 81-0

Fax +49 7724 81-1309

info2@de.ebmpapst.com

www.ebmpapst.com

**Nenndaten**

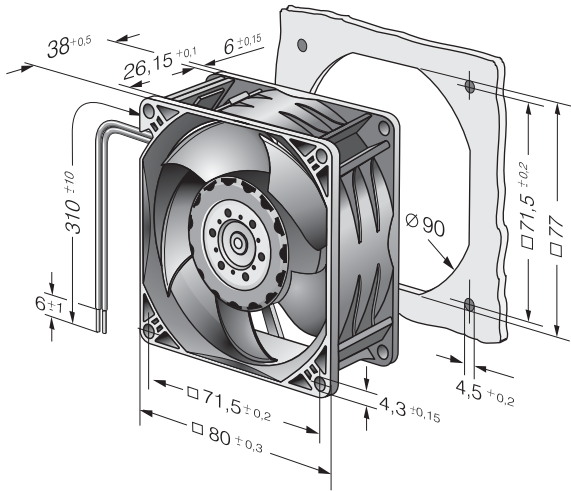
Typ	8218 JH3	
Nennspannung	VDC	48
Nennspannungsbereich	VDC	20 .. 58
Drehzahl	min <sup>-1</sup>	12000
Leistungsaufnahme	W	25
Min. Umgebungstemperatur	°C	-20
Max. Umgebungstemperatur	°C	70
Volumenstrom	m <sup>3</sup> /h	190
Schalleistungspegel	B	7,3
Schalldruckpegel	dB(A)	66

mb = max. Belastung · mw = max. Wirkungsgrad · fb = freiblasend · kv = Kundenvorgabe · kg = Kundengerät  
 Änderungen vorbehalten

## Technische Beschreibung

<b>Abmessungen</b>	80 x 80 x 38 mm
<b>Allgemeine Beschreibung</b>	<p>Besonderheiten:            Drucksteife Kennlinie für hohen Volumenstrom bei hohem Gegendruck.            Innovatives Lüfterrad mit Winglets für niedriges Geräusch.            Optional Vario-Pro: Hochflexible Softwarekonfiguration des Lüfters ermöglicht eine maßgeschneiderte Lösung der individuellen Anforderungen Ihrer Anwendung.</p> <p>Allgemeine Eigenschaften:            Material: Glasfaserverstärkter Kunststoff. Lüfterrad PA, Gehäuse PBT.            Elektronische Kommutierung vollständig integriert.            Geschützt gegen Verpolung und Blockieren.            Anschluss über Einzellitzen AWG 24 (H3 und H4: AWG 22), TR 64, abisoliert und verzinkt.            Über Stege blasend. Drehrichtung auf Rotor gesehen links.            Masse: 160 g (H3 und H4: 200 g).</p>
<b>Anschlussleitung</b>	Einzellitzen AWG 22, TR 64, abisoliert und verzinkt.
<b>Drehrichtung</b>	Links, auf Rotor gesehen
<b>Förderrichtung</b>	Über Stege blasend
<b>Lagerung</b>	Kugellager
<b>Lebensdauer L10 bei 40 °C</b>	55000 h
<b>Lebensdauer L10 bei max. Temperatur</b>	27500 h
<b>Masse</b>	0,200 kg
<b>Material Gehäuse</b>	Glasfaserverstärkter Kunststoff PBT
<b>Material Laufrad</b>	Glasfaserverstärkter Kunststoff PA
<b>Motorschutz</b>	Geschützt gegen Verpolung und Blockieren.

## Produktzeichnung



## Kennlinien: Luftleistung

