

# A9074207

DATEC-MOBIL-BOX M, Ausf. II

Universelles Handgehäuse mittlerer Größe. Großzügige Flächen für Schnittstellen und Durchbrüche. Vertieftes Bedienfeld für Tastaturen. Batteriefachdeckel im Sockel (Batteriefach als Zubehör). Dichtung für IP 65 als Zubehör.

## Ausführung

Oberteil mit Displayfenster für Standard-LCDs mit 2 Zeilen x 16 Zeichen

## Lieferumfang

Ober- und Unterteil, Batteriefachdeckel, Montage-Set



## TECHNISCHE DATEN

Material	ABS (UL 94 HB)
Schutzart	IP 65 opt. Erforderliches Zubehör: Dichtungs-Set, Displayscheibe (Set mit Klebefolie)
Farbe	grauweiß RAL 9002
Standards	RoHS konform, REACH konform

Die Schutzartangaben beziehen sich auf Leergehäuse (ohne Modifikationen) unter Einhaltung der Normbedingungen nach EN 60529.

Länge	195 mm
Breite	101 mm
Höhe	44 mm
Platinenlänge Unterteil	165 mm
Platinenbreite Unterteil	90 mm
Platinenlänge Oberteil	184 mm
Platinenbreite Oberteil	90 mm
Displaylänge	60 mm
Displaybreite	15 mm
Folienlänge	167,7 mm
Folienbreite	80,7 mm

Bitte die Maße an aktuellen Teilen abnehmen. Diese unterliegen material- und produktionsspezifischen Fertigungstoleranzen.

# A9074207

DATEC-MOBIL-BOX M, Ausf. II

## KAUFMÄNNISCHE DATEN

Gewicht/1 Stück	196 g
Warentarifnummer (OKW Produkt)	39269097
Herstellungsland	Deutschland

## KUNDENSPEZ. MODIFIKATIONEN

Was benötigen Sie für Ihr persönliches Produkt? Bei Bedarf liefern wir Ihnen die Gehäuse/Drehknöpfe einbaufertig mit allen notwendigen Modifikationen und Veredelungen. Wir beraten Sie gerne. Fragen Sie an!

### Produktoptionen für A9074207



Mechanische  
Bearbeitung



Lackieren



Bedruckung



Laserbeschriftung



Dekorfolien



Sondermaterial



EMV Schutz



Konfektion / Montage

# A9074207

DATEC-MOBIL-BOX M, Ausf. II

## ZUBEHÖR "BATTERIE"



**A9160003**  
Druckknopfanschluss, 1 x 9 V  
(PP3)



**A9161002**  
Kontaktfedern-Set, 2 x 9 V oder  
4 x AA  
Stahl  
verzinkt



**A9174002**  
Batteriefach, 2 x 9 V  
ABS (UL 94 HB)  
grauweiß RAL 9002



**A9174003**  
Batteriefach, 1 x 9 V  
ABS (UL 94 HB)  
grauweiß RAL 9002



**A9174006**  
Kontaktfedern-Set, 1 x 9 V  
Stahl  
verzinkt

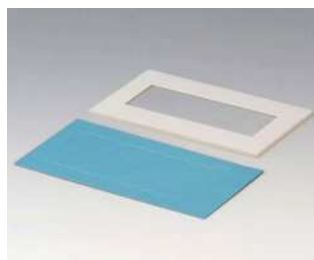


**A9345217**  
Batteriefach-Set, 4 x AA  
ABS (UL 94 HB)  
grauweiß RAL 9002

## ZUBEHÖR "SCHUTZ"



**A9174001**  
Dichtungs-Set M



**A9174007**  
Displayscheibe M, Umrandung  
grauweiß  
Acrylglas  
transparent

# A9074207

DATEC-MOBIL-BOX M, Ausf. II

## ZUBEHÖR "WAND/HALTER"



A9226227  
Wandhalter-Set  
ABS (UL 94 HB)  
grauweiß RAL 9002

## ZUBEHÖR "TRAGEN"



A9100002  
Ringöse  
PA 6  
vulkan

## ZUBEHÖR "SCHRAUBEN"



A0306031  
Selbstformende Schraube 3 x 6  
mm (PZ1)



A0308031  
Selbstformende Schraube 3 x 8  
mm (PZ1)

# A9074207

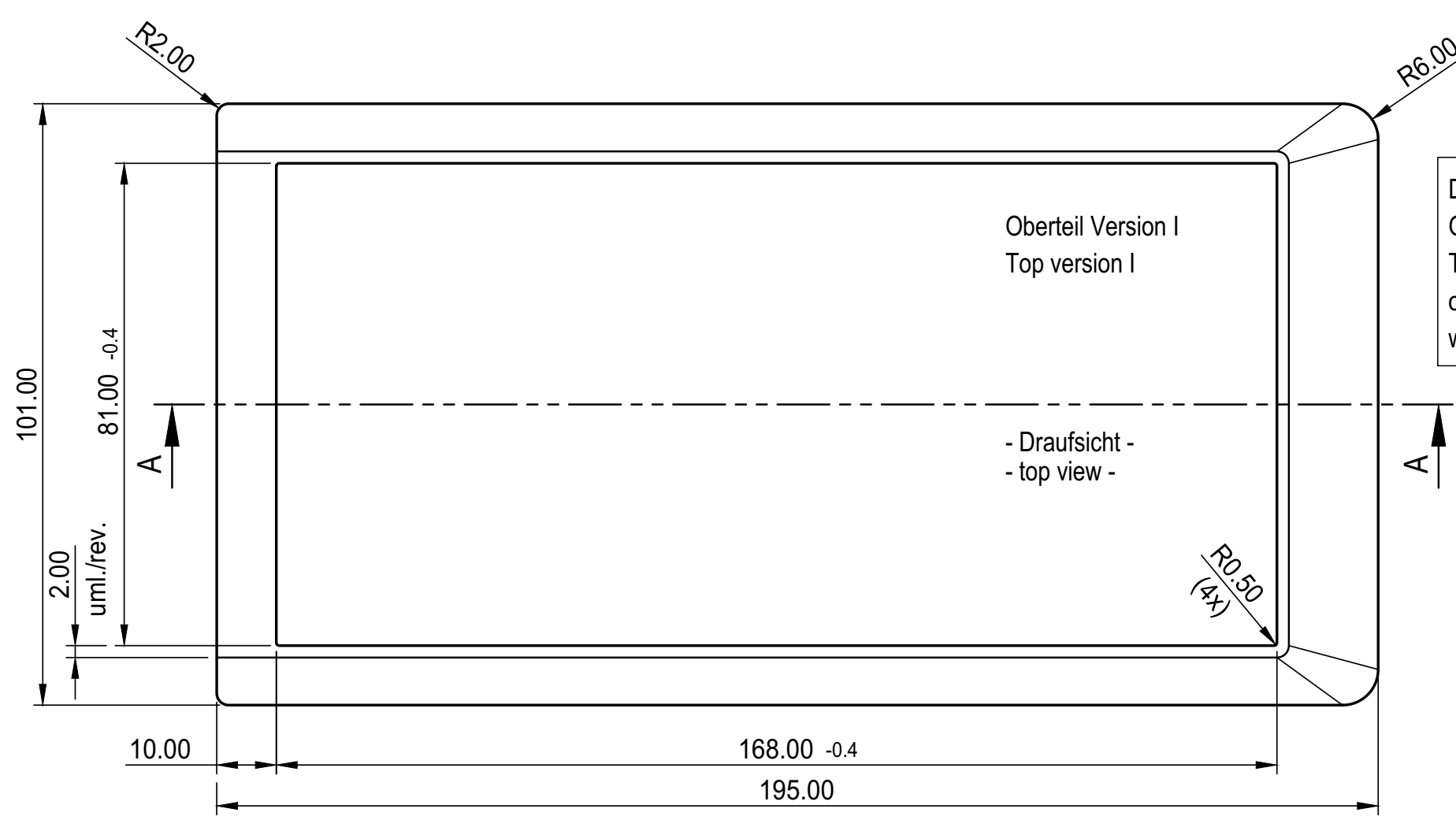
DATEC-MOBIL-BOX M, Ausf. II

## ZUBEHÖR

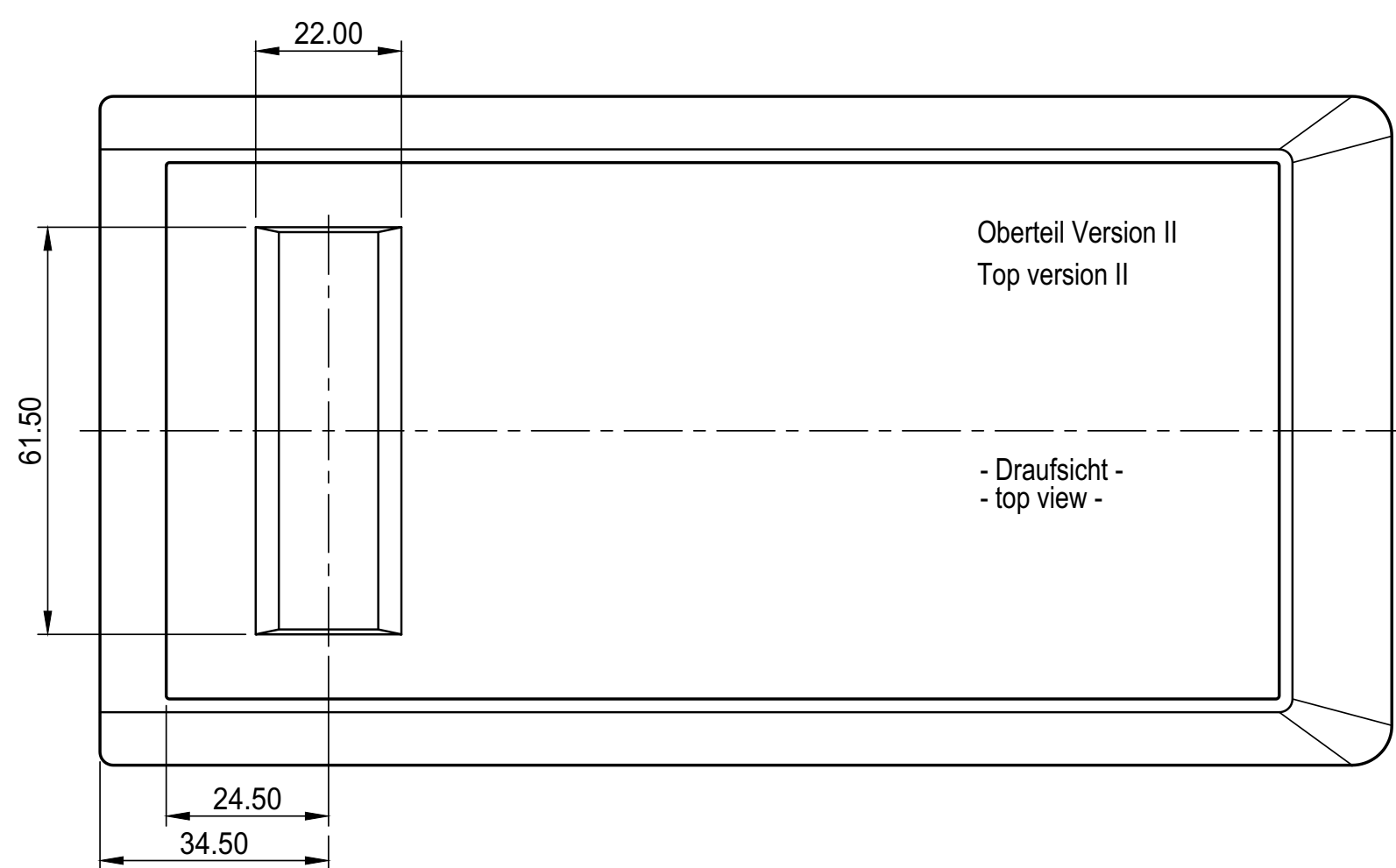
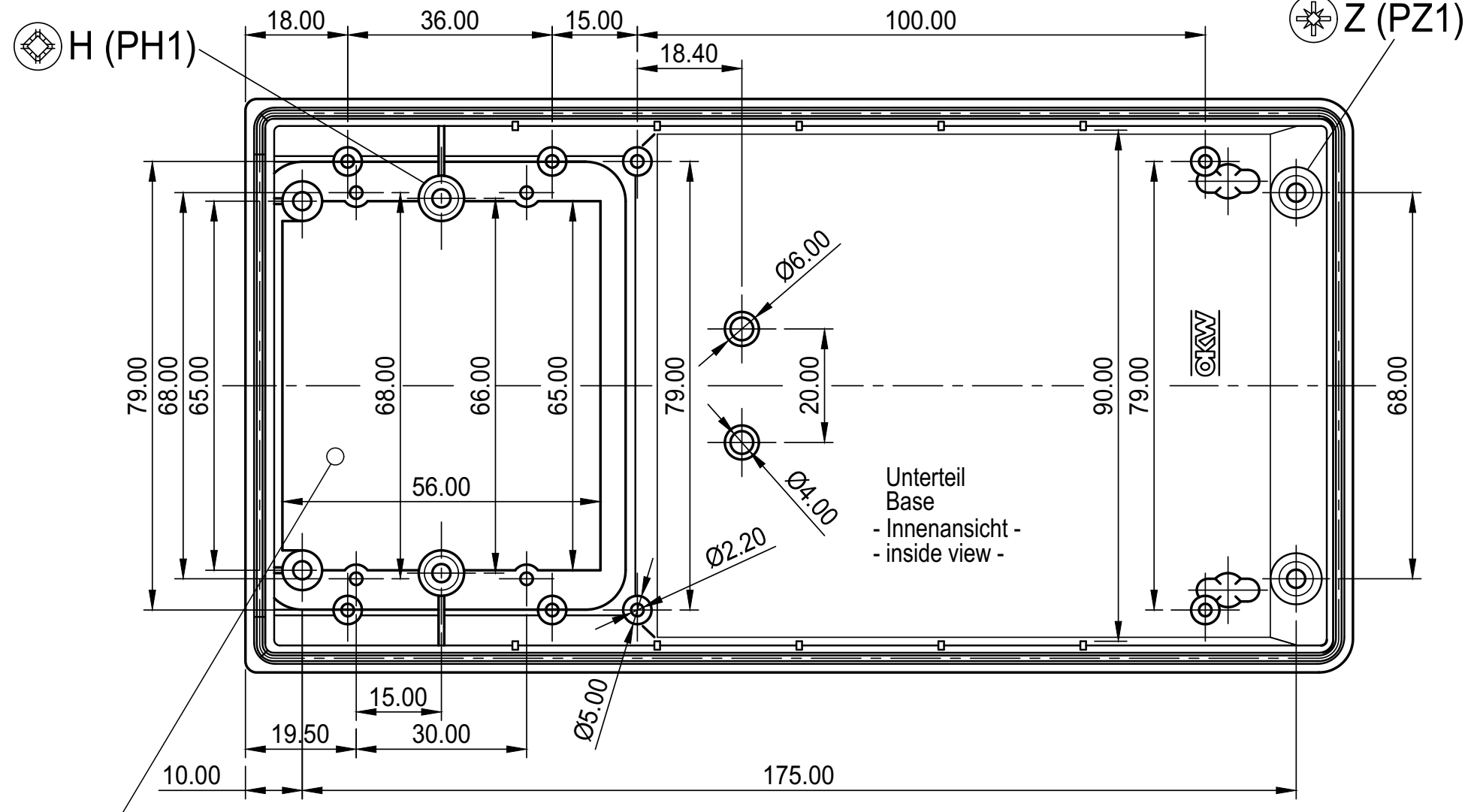
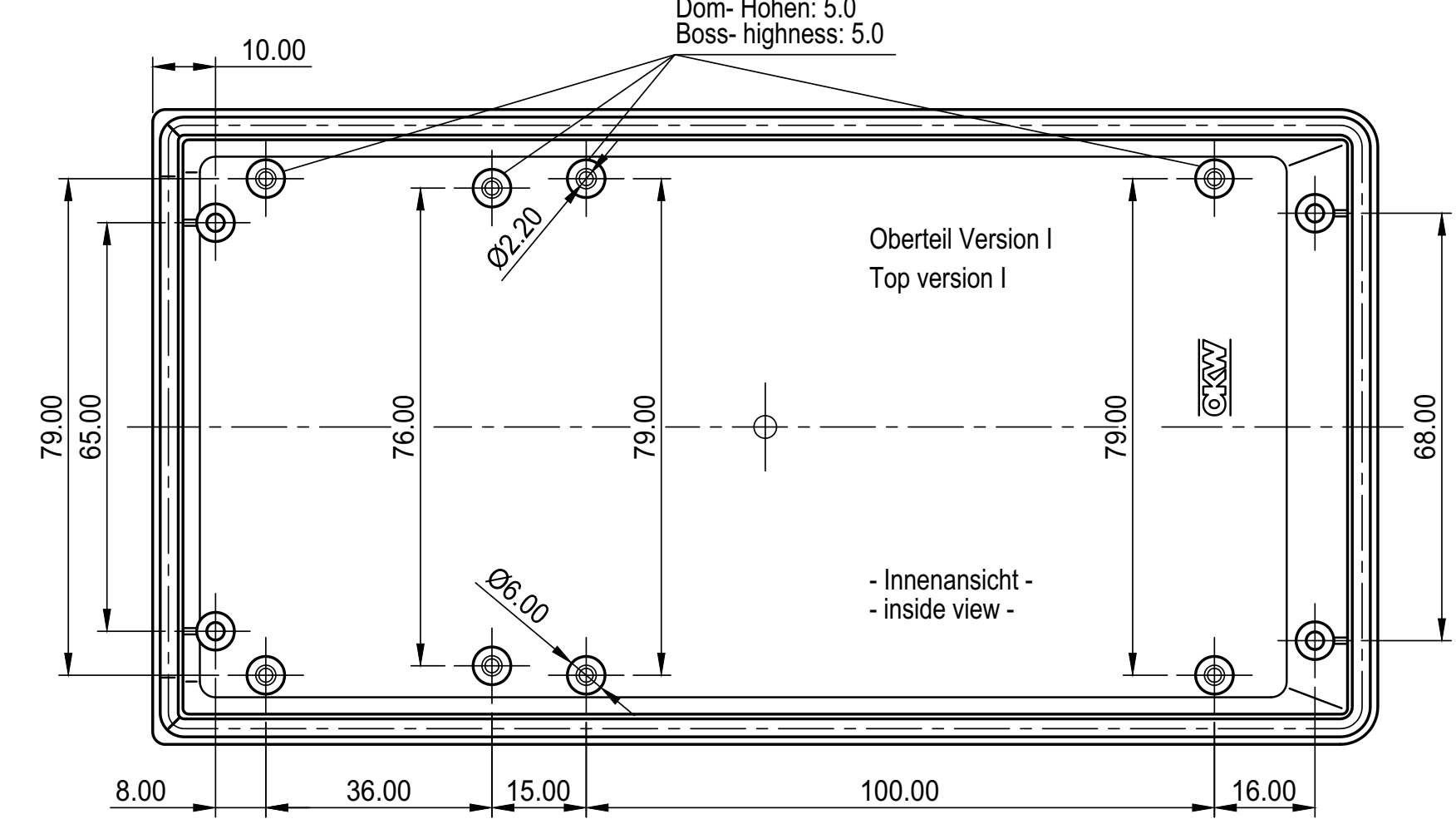


A9250907  
Aufstellbügel  
ABS (UL 94 HB)  
grauweiß RAL 9002

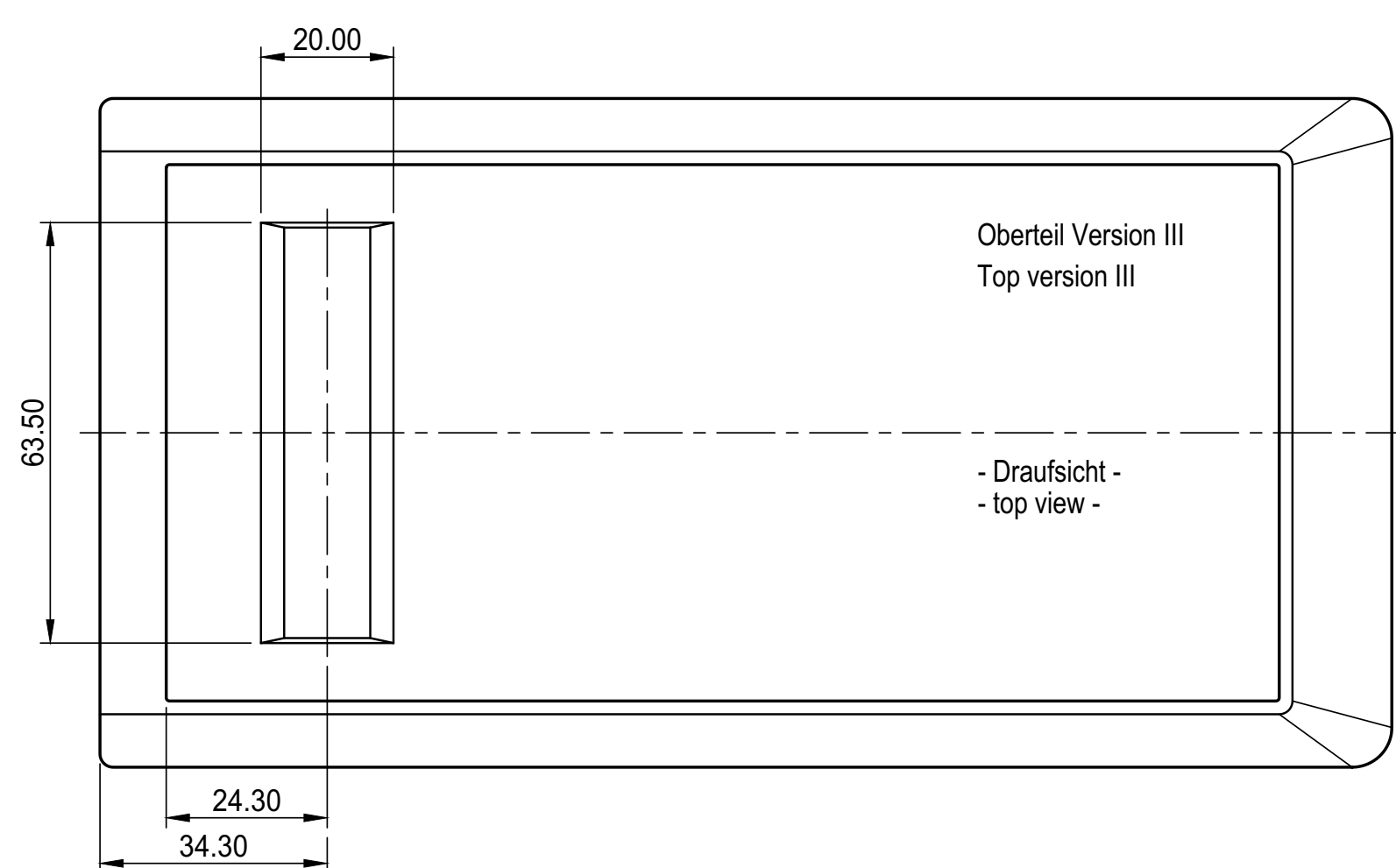
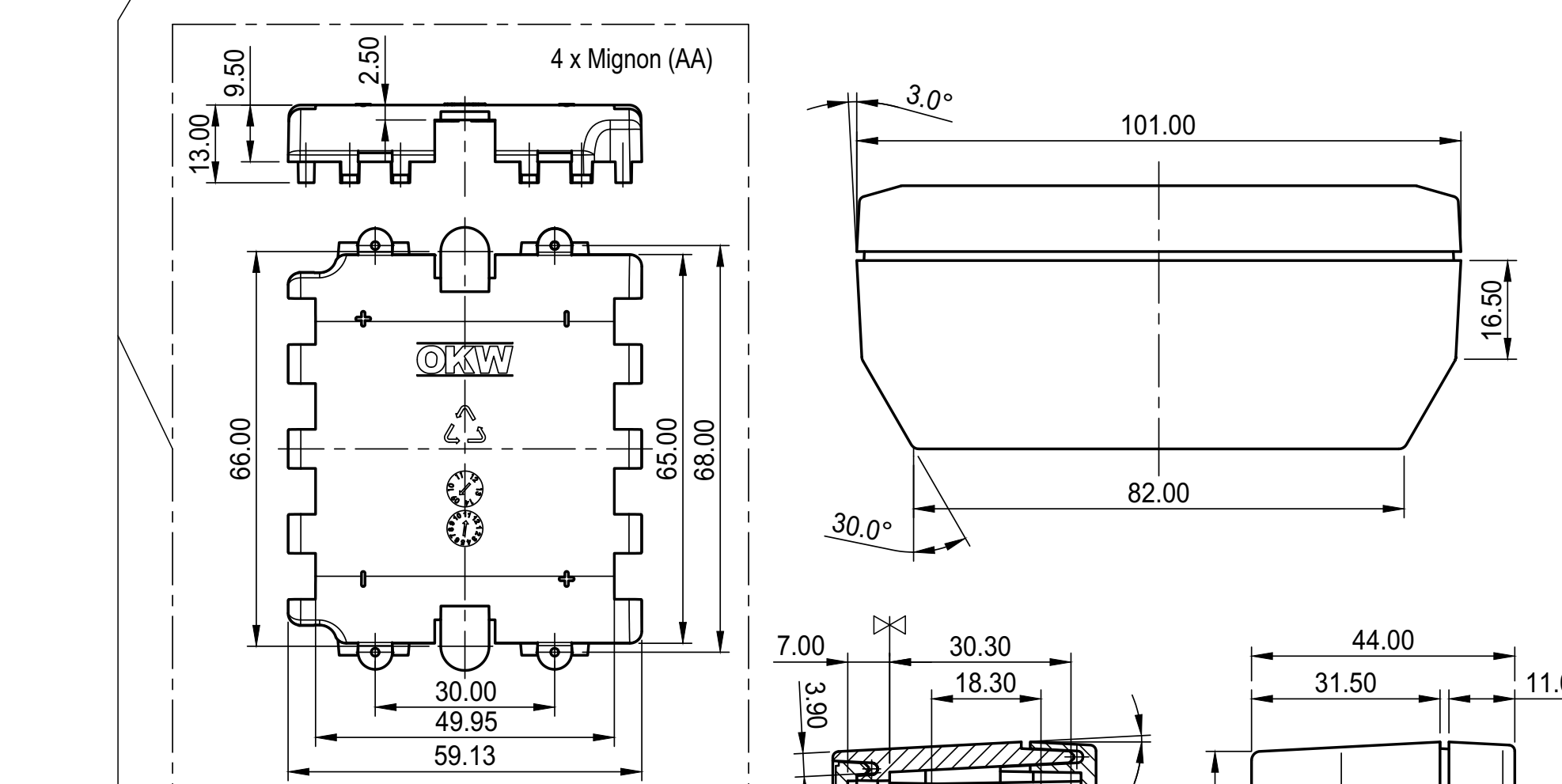
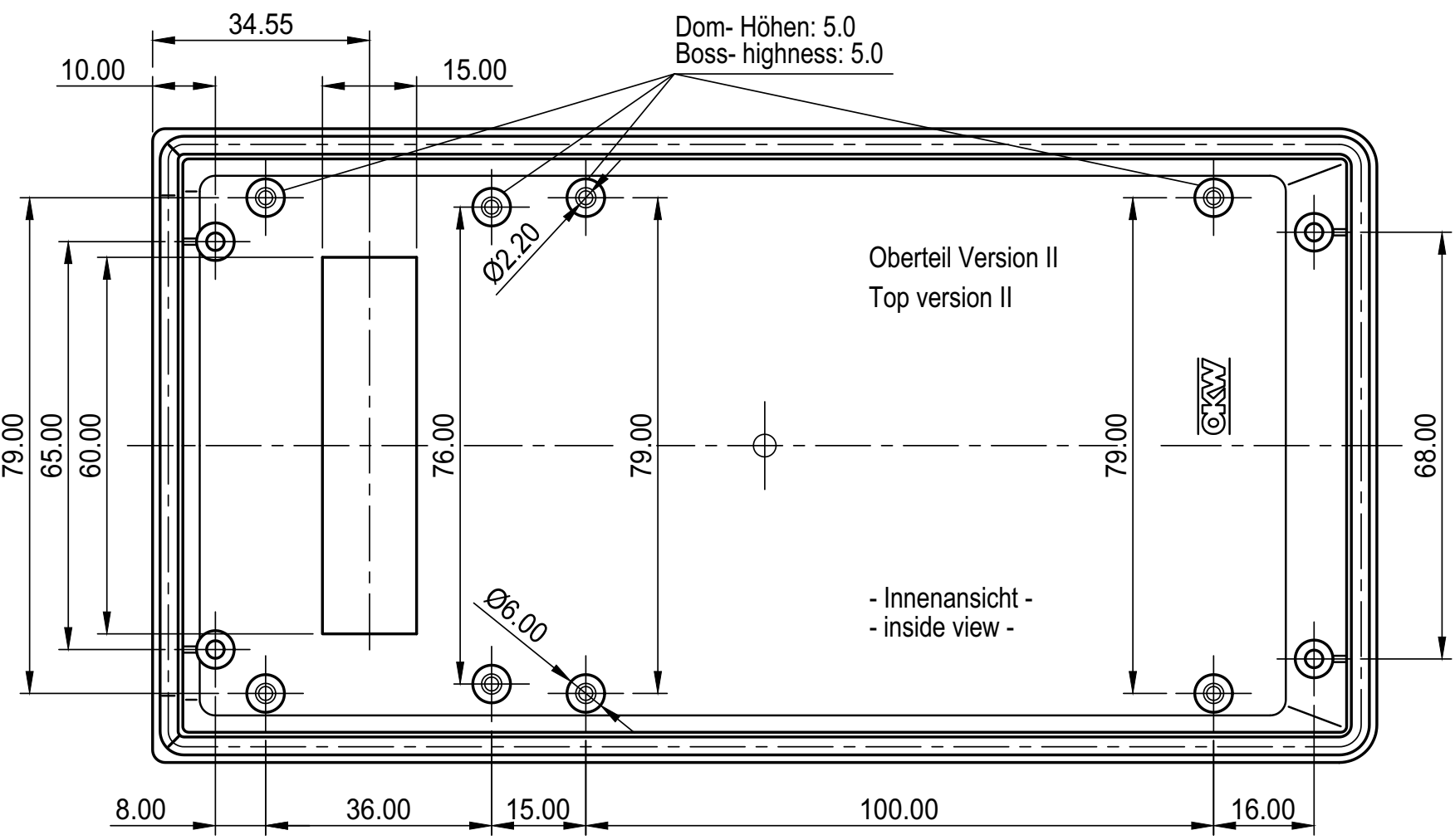
Technische Änderungen vorbehalten. © OKW Gehäusesysteme, Buchen/Deutschland.



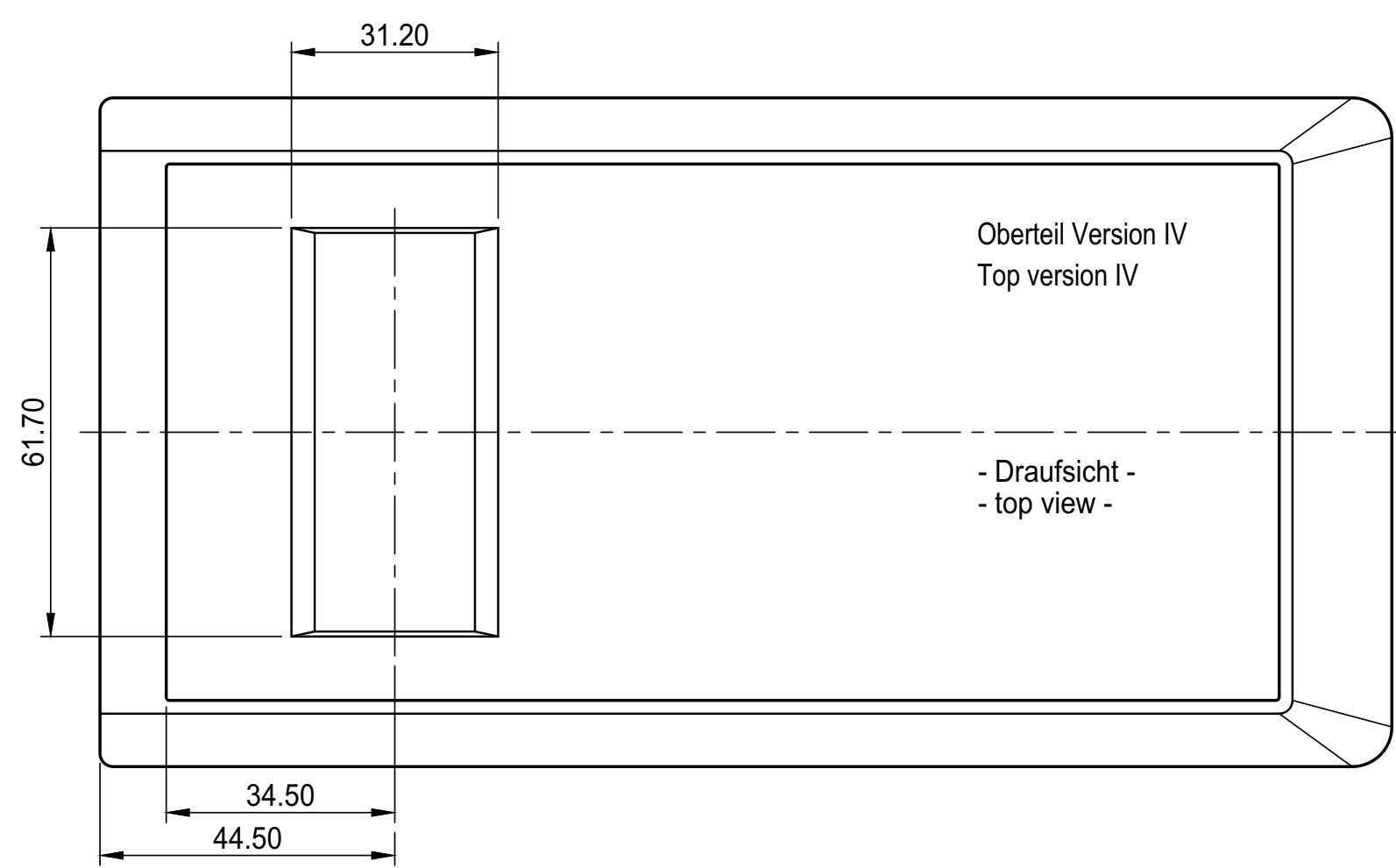
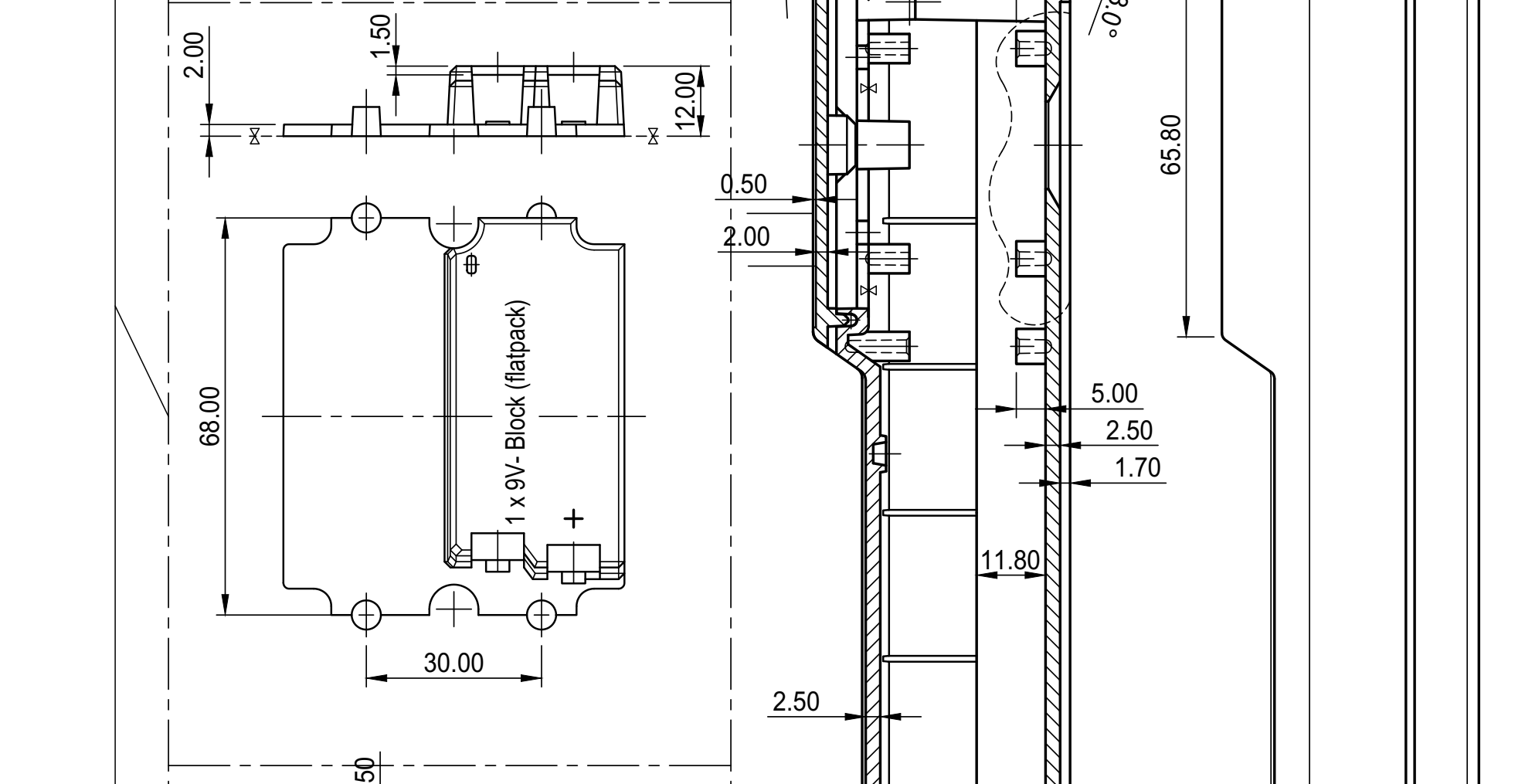
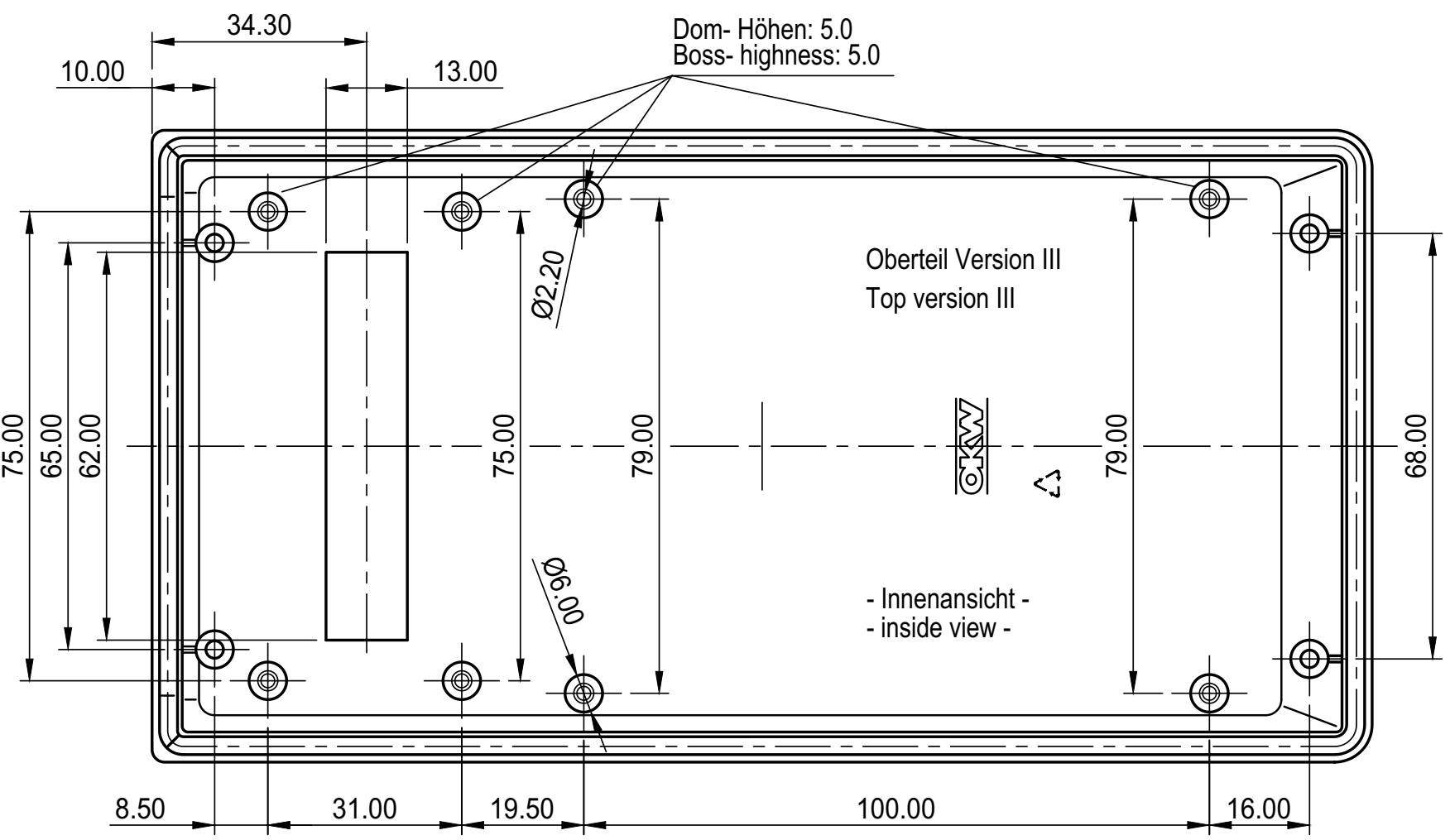
DATEC-MOBIL-BOX M  
Oberteil Version I  
Top version I  
ohne Displayfenster  
without display window cutout



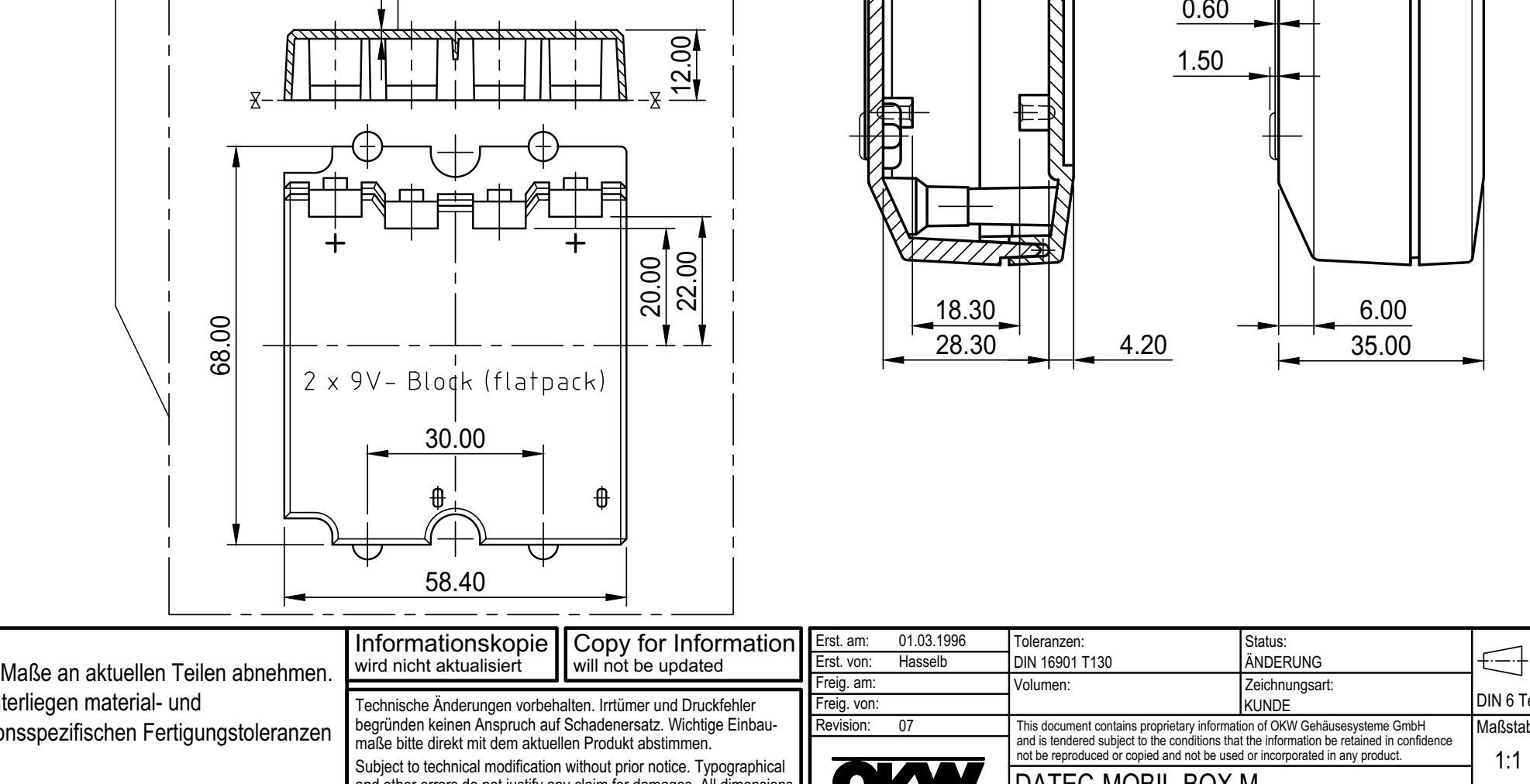
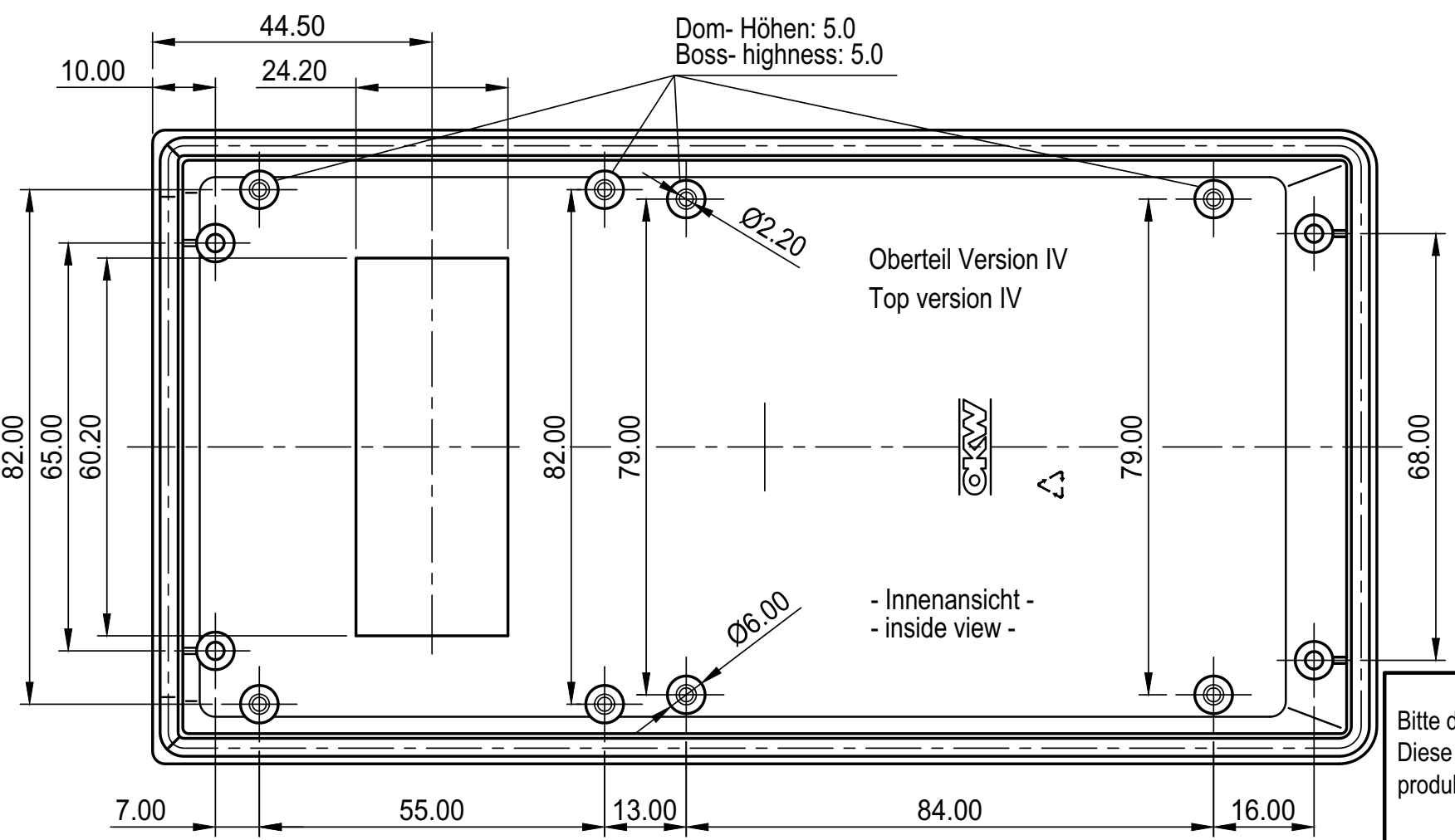
DATEC-MOBIL-BOX M  
Oberteil Version II  
Top version II  
mit Displayfenster  
für 2 x 16 - Module  
Platinenmaß: 84 x 44 mm  
aktiver Bereich: 56.2 x 11.5 mm  
with display window cutout  
for 2 x 16 - modules  
PCB- dimensions: 84 x 44 mm  
active area: 56.2 x 11.5 mm



DATEC-MOBIL-BOX M  
Oberteil Version III  
Top version III  
mit Displayfenster  
für 2 x 16 - Module  
Platinenmaß: 80 x 36 mm  
aktiver Bereich: 57.7 x 9.4 mm  
with display window cutout  
for 2 x 16 - modules  
PCB- dimensions: 80 x 36 mm  
active area: 57.7 x 9.4 mm



DATEC-MOBIL-BOX M  
Oberteil Version IV  
Top version IV  
mit Displayfenster  
für 4 x 16 - Module  
Platinenmaß: 87 x 60 mm  
aktiver Bereich: 56.2 x 20.8 mm  
with display window cutout  
for 4 x 16 - modules  
PCB- dimensions: 87 x 60 mm  
active area: 56.2 x 20.8 mm



max. Platinengröße: Unterteil 90 x 126 mm, Oberteil 90 x 184 mm (Domaussparung unberücksichtigt)  
max. size of PCB: base part 90 x 126 mm, top part 90 x 184 mm (cutouts for pillars not taken into consideration)

Bitte die Maße an aktuellen Teilen abnehmen.  
Diese unterliegen material- und  
produktionsspezifischen Fertigungstoleranzen

Please take the dimensions from current parts.  
These are subject to material- and  
manufacturing-specific tolerances.

Informationskopie  
wird nicht aktualisiert

Copy for Information  
will not be updated

Technische Änderungen vorbehalten. Irrtümer und Druckfehler  
begründen keinen Anspruch auf Schadensersatz. Wichtige Einbau-  
maße bitte direkt mit dem aktuellen Produkt abstimmen.  
Subject to technical modification without prior notice. Typographical  
and other errors do not justify any claim for damages. All dimensions  
should be verified using an actual modelled part.  
Sous réserve de modifications techniques. Toute erreur ou faute  
d'impression ne justifie aucune demande d'indemnisation. Nous  
prions les clients de vérifier les dimensions des composants avec  
les modèles avant le montage.

Erst am: 01.03.1996	Toleranzen: DIN 16901 T130	Status: ANÄNDERUNG	Z
Erst von: Hasselb	Volumen:	Zeichnungsart:	
Freig. von: KUNDE	Revision: 07	Dieses Dokument behält alle Urheberrechte vor. Es darf auch auszugsweise weder ververvielfältigt noch Dritten in irgendeiner Form zugänglich gemacht werden.	
<p><b>OKW</b> GEHÄUSE SYSTEME</p>		<p>DATEC-MOBIL-BOX M Flat Versions A9074...</p>	
<p>Maßstab: 1:1</p>		<p>DIN 6 Teil 2</p>	