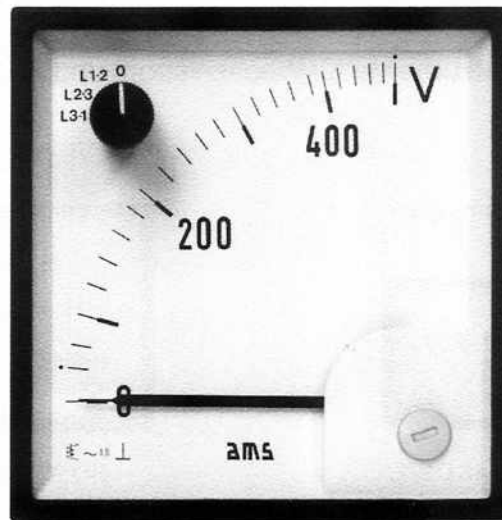
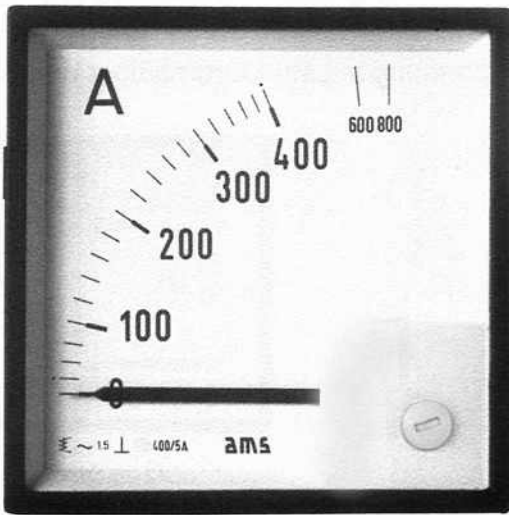


Schalttafelmessinstrumente



Dreheiseninstrumente

- Ratio-Serie
- Stahlblech-Serie

- Ratio-Serie im Kunststoffgehäuse mit standardmäßiger Wechselskala.
- Stahlblech-Serie, Gehäusemantel Stahlblech, Frontrahmen Alu lackiert (keine Wechselskala).
- Magnetische Abschirmung.
- Ratio-Serie mit Schnappbefestigung.

Schalttafelmessinstrumente

Ratio-Serie

Dreheisen-Instrumente

für Wechselstrom und Wechselspannung
mit standardmäßiger Wechselskala

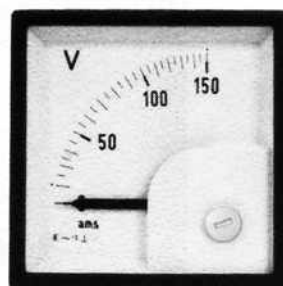
Klasse 1,5

Lieferbare Gehäusetypen:

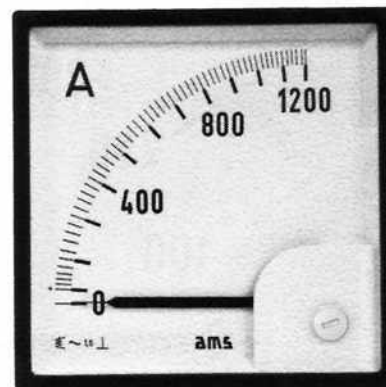
Gehäuse nach **DIN 43700**



SQ 48 DE/L



SQ 72 DE



SQ 96 DE

	SQ 48 DE/L	SQ 72 DE	SQ 96 DE
Frontrahmen	48 x 48 mm	72 x 72 mm	96 x 96 mm
Skalenlänge ca.	40 mm	62 mm	97 mm
Gewicht ca.	0,1 kg	0,15 kg	0,2 kg

Messwerk

Dämpfung

Lagerung

Zeiger

Gehäuse

Frontrahmenfarbe

Dreheisen-Messwerk mit magnetischer Abschirmung

Siliconöl

Spitzenlagerung mit gefedertem Lagerstein

Messerbalkenzeiger

Kunststoff; aus selbstverlöschendem, nicht tropfendem Polycarbonat
schwarz, grau auf Anfrage

Messbereiche

Strommesser

Spannungsmesser

100 / 200 mA

10 V

150 / 300 mA

15 V

250 / 500 mA

25 V

400 / 800 mA

40 V

600 / 1200 mA

60 V

1 / 2 A

100 V

1,5 / 3 A

150 V

2,5 / 5 A

250 V

4 / 8 A

300 V

6 / 12 A

400 V

10 / 20 A

500 V

15 / 30 A

600 V

25 / 50 A

100 V (für Wandleranschluss)

40 / 80 A

110 V (für Wandleranschluss)

60 / 120 A

100 / 200 A

n / 5 A (für Wandleranschluss)

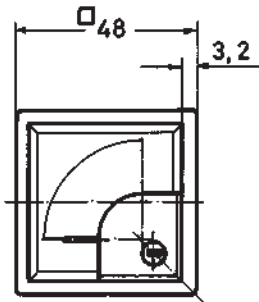
n / 1 A (für Wandleranschluss)

Type SQ 48 DE/L nur für Direktanschluss bis 25/50 A
Strommesser sind auch ohne Überlastskala lieferbar

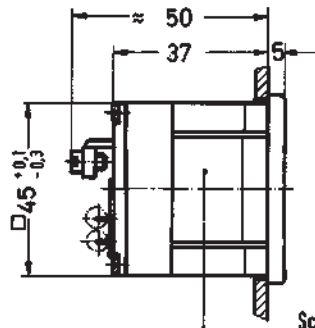
QUADRATISCHE DREHEISEN-INSTRUMENTE

Schalttafelmessinstrumente

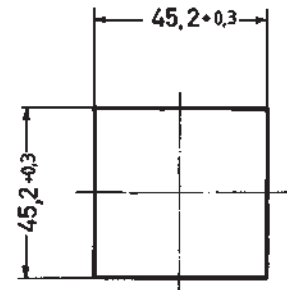
Ratio-Serie



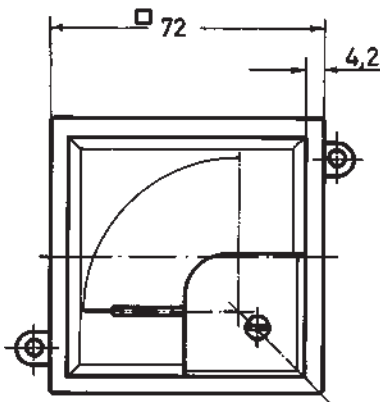
SQ 48 DE/L



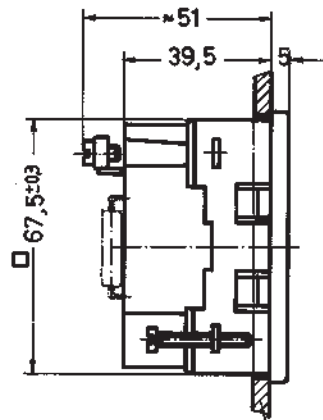
Schnappbefestigung bis
max. 2,5 mm Schalttafelstärke



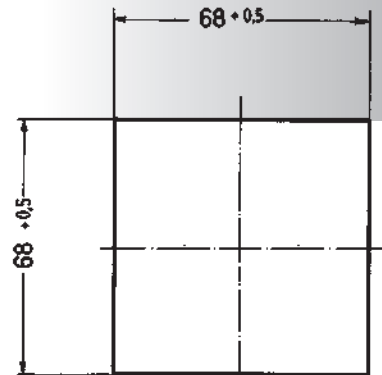
Schalttafelauausschnitt



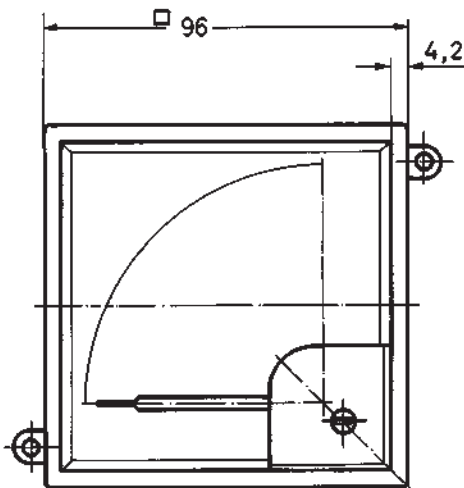
SQ 72 DE



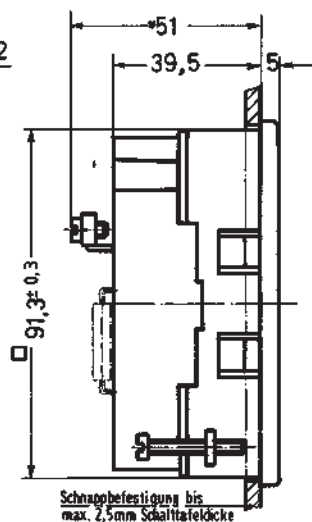
Schnappbefestigung bis
max. 2,5 mm Schalttafelstärke



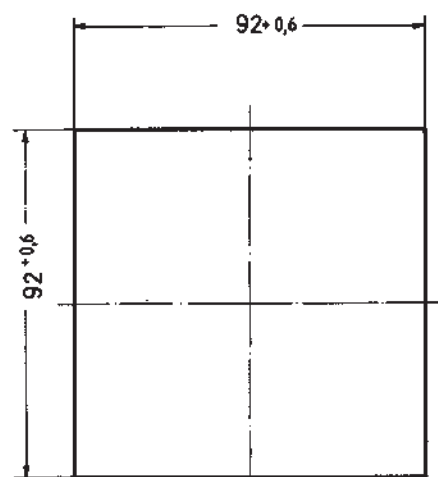
Schalttafelauausschnitt



SQ 96 DE



Schnappbefestigung bis
max. 2,5 mm Schalttafelstärke



Schalttafelauausschnitt

Anschlüsse: Spannungsmesser + Strommesser bis 15 A M 4
Strommesser ab 25 A bis 40 A M 6
ab 60 A M 8

Klemmenabdeckung nach VGB 4 lieferbar

Für die Type SQ 48 DE ist als Sonderausführung eine Schraubbefestigung möglich

Schalttafelmessinstrumente

Stahlblechgehäuse

Dreheisen-Instrumente

für Wechselstrom und Wechselspannung

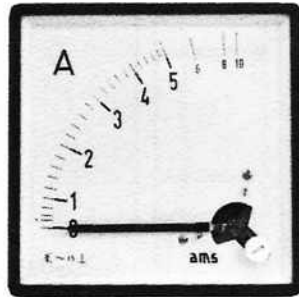
Klasse 1,5

Gehäuse nach **DIN 43700**

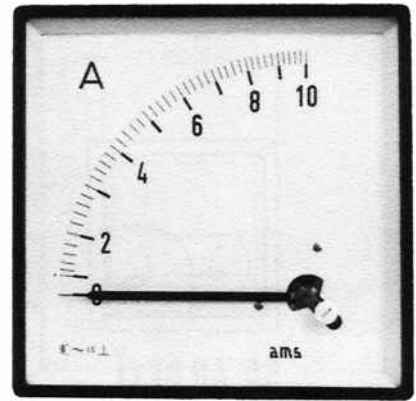
Lieferbare Gehäusetypen:



RQ 72 DE



RQ 96 DE



RQ 144 DE

	RQ 72 DE	RQ 96 DE	RQ 144 DE
Frontrahmen	72 x 72 mm	96 x 96 mm	144 x 144 mm
Skalenlänge ca.	68 mm	97 mm	142 mm
Gewicht ca.	0,25 kg	0,3 kg	0,6 kg

Messwerk
Dämpfung
Lagerung
Zeiger
Gehäuse
Frontrahmenfarbe

Dreheisen-Messwerk mit magnetischer Abschirmung
 Siliconöl
 Spitzenlagerung mit gefedertem Lagerstein
 Messerbalkenzeiger
 Stahlblech, Grundplatte: Kunststoff
 schwarz, grau auf Anfrage

Messbereiche

Strommesser

100 / 200 mA
 150 / 300 mA
 250 / 500 mA
 400 / 800 mA
 600 / 1200 mA
 1 / 2 A
 1,5 / 3 A
 2,5 / 5 A
 4 / 8 A
 6 / 12 A
 10 / 20 A
 15 / 30 A
 25 / 50 A
 40 / 80 A
 60 / 120 A
 100 / 200 A
 n / 5 A (für Wandleranschluss)
 n / 1 A (für Wandleranschluss)

Spannungsmesser

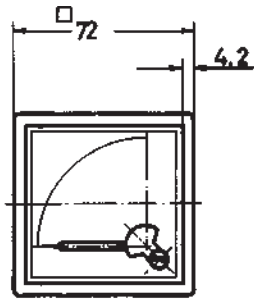
10 V
 15 V
 25 V
 40 V
 60 V
 100 V
 150 V
 250 V
 300 V
 400 V
 500 V
 600 V *)
 100 V (für Wandleranschluss)
 110 V (für Wandleranschluss)

Strommesser sind auch ohne Überlastskala lieferbar

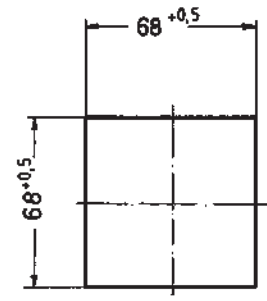
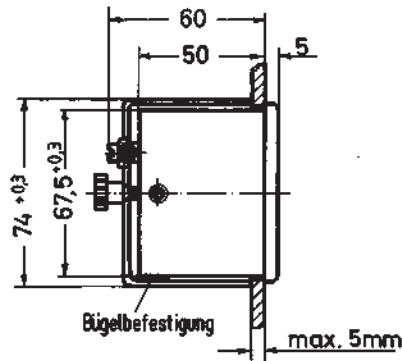
*) Bei RQ 72 DE bzw. RQ 96 im getr. Vorschaltgehäuse

Schalttafelmessinstrumente

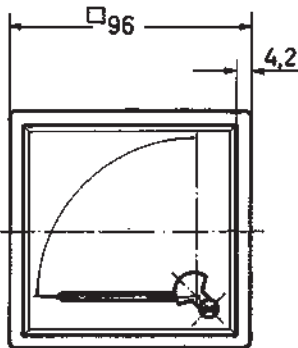
Stahlblechgehäuse



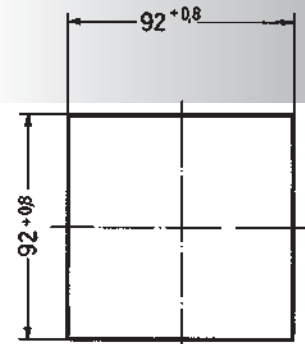
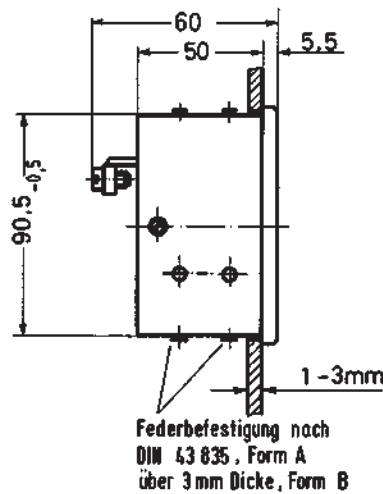
RQ 72 DE



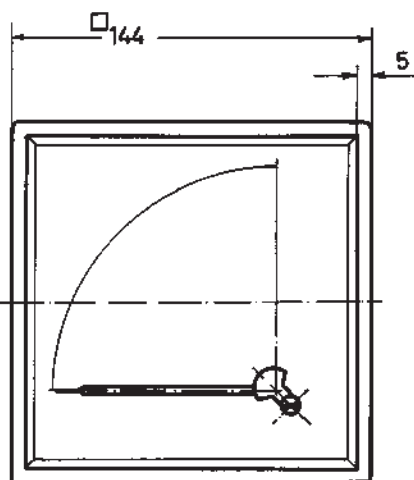
Schalttafelauausschnitt



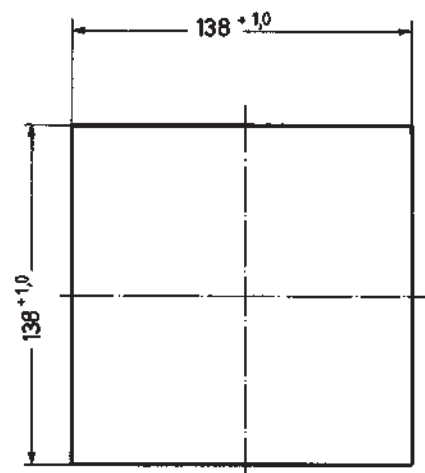
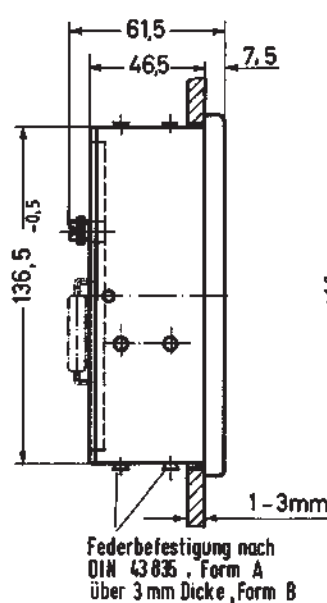
RQ 96 DE



Schalttafelauausschnitt



RQ 144 DE



Schalttafelauausschnitt

Anschlüsse: Spannungsmesser + Strommesser bis 15 A M 4
 Strommesser ab 25 A M 6
 Strommesser ab 60 A M 8

QUADRATISCHE DREHEISEN-INSTRUMENTE

Schalttafelmessinstrumente

Ratio-Serie

Dreheisen-Spannungsmesser mit eingebautem Voltmeter-Umschalter Klasse 1,5

Diese Instrumente werden eingesetzt zur Spannungsmessung in Dreileiter-Netzen und ermöglichen, durch den eingebauten Umschalter, die Messung Phase gegen Phase oder Phase gegen Null.

Der bisher verwendete externe Voltmeter-Umschalter wird überflüssig.

Gehäuse nach **DIN 43700**

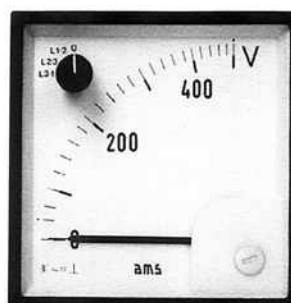
Lieferbare Gehäusetypen:



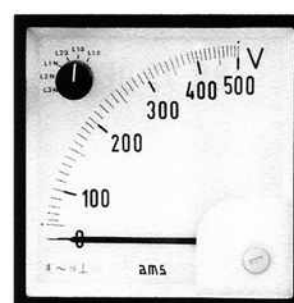
SQ 72 DE/U



SQ 72 DE/U2



SQ 96 DE/U



SQ 96 DE/U2

	SQ 72 DE/U - SQ 72 DE/U2	SQ 96 DE/U - SQ 96 DE/U2
Frontrahmen	72 x 72 mm	96 x 96 mm
Skalenlänge ca.	58 mm	93 mm
Gewicht ca.	0,18 kg	0,23 kg

Messwerk
Dämpfung
Lagerung
Zeiger
Gehäuse
Frontrahmenfarbe

Dreheisen-Messwerk mit magnetischer Abschirmung
Siliconöl
Spitzenlagerung mit gefedertem Lagerstein
Messerbalkenzeiger
Kunststoff, aus selbstverlöschendem, nicht tropfendem Polycarbonat
schwarz, Sonderausführung grau RAL 7037

Messbereiche

SQ 72 DE/U
SQ 96 DE/U
3 x 0 - 260 V
3 x 0 - 500 V

SQ 72 DE/U2
SQ 96 DE/U2
3 x 0 - 260 V
3 x 0 - 500 V

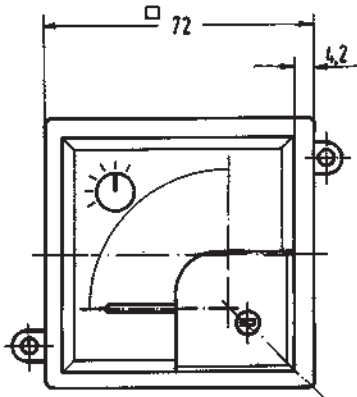
Schalterstellung

0, L1-2, L2 -3, L3 -1

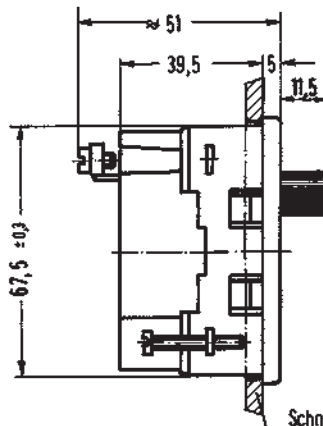
L1-2, L1-3, L2 -3
L1 - N, L2 - N, L3 - N

Schalttafelmessinstrumente

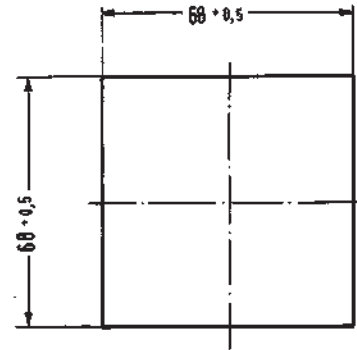
Ratio-Serie



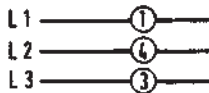
SQ 72 DE/U
SQ 72 DE/U2



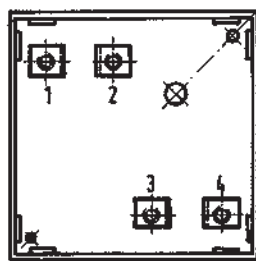
Schnappbefestigung bis
max. 2,5 mm Schalttafelstärke



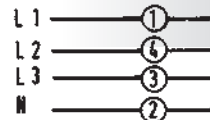
Schalttafelauausschnitt



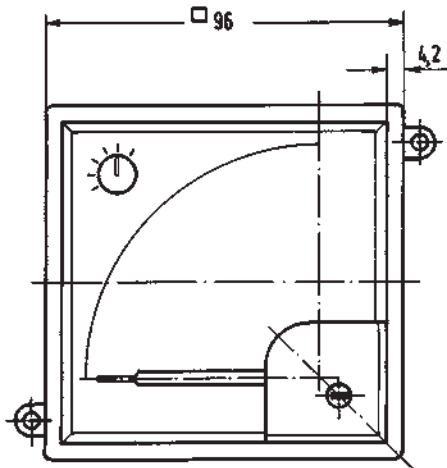
Klemmenbelegung
SQ 72 DE/U



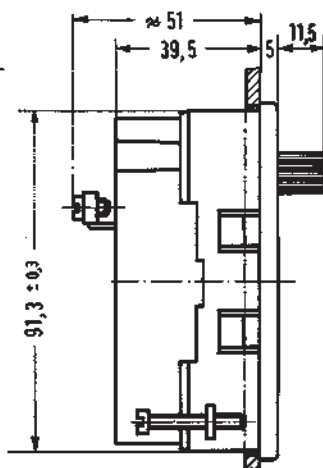
Klemmenanordnung



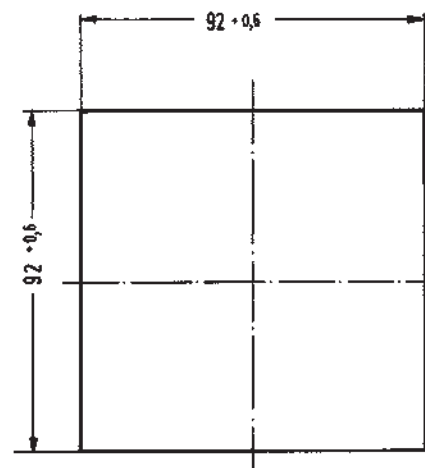
Klemmenbelegung
SQ 72 DE/U2



SQ 96 DE/U
SQ 96 DE/U2



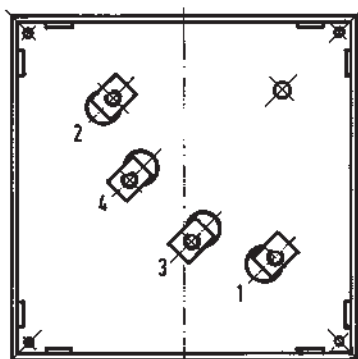
Schnappbefestigung bis
max 2,5 mm Schalttafelstärke



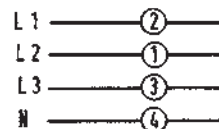
Schalttafelauausschnitt



Klemmenbelegung
SQ 96 DE/U



Klemmenanordnung



Klemmenbelegung
SQ 96 DE/U2

QUADRATISCHE DREIHEISEN-INSTRUMENTE

Schalttafelmessinstrumente

Sonderausführungen

Quadratische Dreheisen-Instrumente

Gehäuse

Frontrahmenfarben

Standard: schwarz
Sonderfarbe: grau
Andere Farben auf Anfrage

Frontscheibe

Standard: Silikatglas
Sonderausführung: reflexarmes Glas, Zweischiebensicherheitsglas

Spritzwasserschutz

Standard: IP 52
Sonderausführung: IP 54
Größen Q 72 und Q 96 mit Dichtung und Abdeckfenster
Größen Q 48, Q 72 und Q 96 mit Gummidichtung
(Schalttafel-Ausschnitt ca. 1 mm größer)

Beleuchtung

Für Größen Q 72, Q 96, Q 144

Skalen

Farbige Skalen

Skalengrund schwarz, Teilung und Bezifferung weiß oder gelb
Sonderfarben auf Anfrage

Teilungen

Farbige Teilungen oder Markierungen
Doppel- oder Mehrfach-Teilungen
Eichung nach Eichkurve oder Tabelle
Eichung in fremder Messgröße

Messwerke

Überlastbereich Strommesser

2-fach Standard,
bis 25 A Direktanschluss 5-fach (nicht für SQ 48 DE/L)

2. Messbereich

Spannungsmesser bis 300 V
Strommesser bis 10 A

Frequenz

Standard: $16 \frac{2}{3}$ - 100 Hz
Sonderausführung: 100 - 400 Hz