

Steckverbinder > PCB-Steckverbinder > Backplane-Steckverbinder > Eurocard-Steckverbinder

Steckverbinder- und Gehäusotyp: **Stecker**Steckverbindersystem: **Leiterplatte-an-Leiterplatte**Anschlussstift- und Restlänge: **2.9 mm [.114 in]**Anzahl von Positionen: **96**Raster: **2.54 mm [.1 in]**

Eigenschaften

Produktmerkmale

Steckverbinder- und Gehäusotyp	Stecker
Steckverbindersystem	Leiterplatte-an-Leiterplatte
Abdichtbar	Nein
Anschluss von Steckverbinder & Kontakt an	Leiterplatte
DIN-Größe	Standard
DIN-Stufe	II

Konfigurationsmerkmale

Anzahl von Positionen	96
Zeilenanzahl	3
Montageausrichtung für Leiterplatte	Vertikal
Spaltenanzahl	32
Anzahl der Netz- oder Koaxialpositionen	2
Bestückte Zeilen	A, B, C
Anzahl der Signalpositionen	96

Kontaktmerkmale

Kontakttyp	Stift
Kontaktmaterial	Phosphorbronze
Kontakt-nennstrom (max.)	1.5 A

Klemmenmerkmale

Verbindungsmethode für Leiterplatte	Durchsteckmontage - Löten
Anschlussstift- und Restlänge	2.9 mm[.114 in]

Montage und Anschlusstechnik

Gegensteckführung	Ohne
Panelmontagevorrichtung	Ohne
Arretierung für Leiterplattenmontage	Mit
Art der Leiterplattenmontage	Montagebohrung
Art der Steckverbinder-montage	Leiterplattenmontage

Gehäusemerkmale

Gehäusematerial	Thermoplast PBT GF
Gehäusefarbe	Grau
Raster	2.54 mm[.1 in]

Abmessungen

Steckverbinderhöhe	11.51 mm
Row-to-Row Spacing	2.54 mm[.1 in]

Verwendungsbedingungen

Betriebstemperaturbereich	-55 – 105 °C[-67 – 221 °F]
---------------------------	----------------------------

Betrieb/Anwendung

Geschirmt	Nein
Stromkreis Anwendung	Strom und Signale

Industriestandards

UL-Brandschutzklasse	UL 94V-0
----------------------	----------

Verpackungsmerkmale

Verpackungsmethode	Package
--------------------	---------

Produkt-Compliance

Bitte besuchen Sie die Produktseite auf [TE.com](https://www.te.com) um Informationen über Produktkonformität zu erhalten.>

EU RoHS Richtlinie 2011/65/EU	Konform
-------------------------------	---------

EU ELV Richtlinie 2000/53/EG	Konform
China RoHS 2 Richtlinie MIIT Order No 32, 2016	Keine eingeschränkten Materialien oberhalb der Grenzwerte
EU REACH Verordnung (EG) No. 1907/2006	Aktuelle ECHA Kandidatenliste: JUL 2019 (201) Kandidatenliste deklariert bezüglich: JUN 2018 (191) Enthält keine SVHC
EU REACH Verordnung (EG) No. 1907/2006	Aktuelle ECHA Kandidatenliste: JUL 2019 (201) Kandidatenliste deklariert bezüglich: JUN 2018 (191)
Halogengehalt	Kein niedriger Halogengehalt – enthält Br oder Cl > 900 ppm.
Lötfähigkeit	Wellenlötfähig bis 240 °C

Produktkonformitäts-Disclaimer

Diese Informationen beruhen auf angemessenen Erkundigungen bei unseren Lieferanten und entsprechen unserem derzeitigen Wissensstand auf Grundlage der Angaben der Lieferanten. Diese Informationen können Änderungen erfahren. Die von TE als EU RoHS-konform ermittelten Teile weisen einen maximalen Gewichtsanteil von 0,1 % Blei, Chrom VI, Quecksilber, PBB, PBDE, DBP, BBP, DEHP und DIBP sowie 0,01 % Kadmium im homogenen Werkstoff auf oder sind gemäß der Anhänge zur Richtlinie 2011/65/EU (RoHS2) von diesen Grenzwerten ausgenommen. Elektrische und elektronische Endprodukte erhalten gemäß der Richtlinie 2011/65/EU eine CE-Kennzeichnung. Die Komponenten sind möglicherweise nicht CE-gekennzeichnet. Zusätzliche weisen die von TE als EU ELV-konform ermittelten Teile einen maximalen Gewichtsanteil von 0,1 % Blei, Chrom VI und Quecksilber sowie 0,01 % Kadmium im homogenen Werkstoff auf oder sind gemäß der Anhänge zur Richtlinie 2000/53/EG (ELV) von diesen Grenzwerten ausgenommen. Bezüglich der REACH Bestimmungen beruht die TE-Information über SVHC in den Artikeln für diese Teilenummer noch auf den „Leitlinien zu den Anforderungen für Stoffe in Erzeugnissen“ (Version: 2, April 2011) der European Chemicals Agency (ECHA), wobei der Grenzwert von 0,1% (nach Gewicht) auf das Fertigprodukt bezogen ist. TE ist sich des EuGH-Urteils vom 10. September 2015, auch bekannt als O5A (Once An Article Always An Article), bewusst, welches besagt, dass im Falle von 'komplexen Erzeugnissen', der Schwellenwert für eine SVHC sowohl auf das Produkt als Ganzes und gleichzeitig auf jeden der Artikel, aus denen sich das Produkt zusammensetzt, angewendet wird. TE hat diesen Entscheid auf der Grundlage der neuen ECHA 'Leitlinien zu den Anforderungen für Stoffe in Erzeugnissen' (Juni 2017, Version 4,0) ausgewertet und wird seine Deklarationen entsprechend aktualisieren.

Kompatible Teile





TE Teilenummer 9-1393644-1
V42254B1200C960=PC612 MESSERLE



TE Teilenummer 5650461-4
ASSY,RECEPTACLE,EUROCARD,TYPE



TE Teilenummer 5535043-4
ASSY,RECEPTACLE,EUROCARD,TYPE



TE Teilenummer 5650895-4
ASSY,RECEPT,EUROCARD,TYPE R,LE



TE Teilenummer 5535090-5
ASSEMBLY,RECEPTACLE,EUROCARD, T



TE Teilenummer 9-1393640-2
V42254B2201C960=PC612 FEDERLEI



TE Teilenummer 650913-5
096 EURO TYPE C PIN BL ASSY



TE Teilenummer 1-148059-5
096 EURO TYP C RECP 17MM ASSY



TE Teilenummer 535032-4
096 EURO TYPE C RECEPT AP ASSY



TE Teilenummer 5535032-4
ASSY,RECEPTACLE,EUROCARD,TYPE



TE Teilenummer 5650913-5
ASSY,PIN,EUROCARD,TYPE C,LEAD-



TE Teilenummer 5650963-5
ASSY,RECEPTACLE,EUROCARD,TYPE



TE Teilenummer 5148292-5
ASSY,RECEPTACLE,EUROCARD,TYPE



TE Teilenummer 4-1393637-6
V42254P2263C960=PC612 FEDERLEI




TE Teilenummer 5535056-5
ASSY,RECPT,EUROCARD,TYPE C,L-FREE,96,.19




TE Teilenummer 5536437-4
ASSY,PIN,EUROCARD,TYPE C,LEAD-FREE,96 PO

Auch serienmäßig | Eurocard Type R



Eurocard-Steckverbinder(92)



Standard-Edge-Steckverbinder(1)

Kunden kauften auch diese Produkte



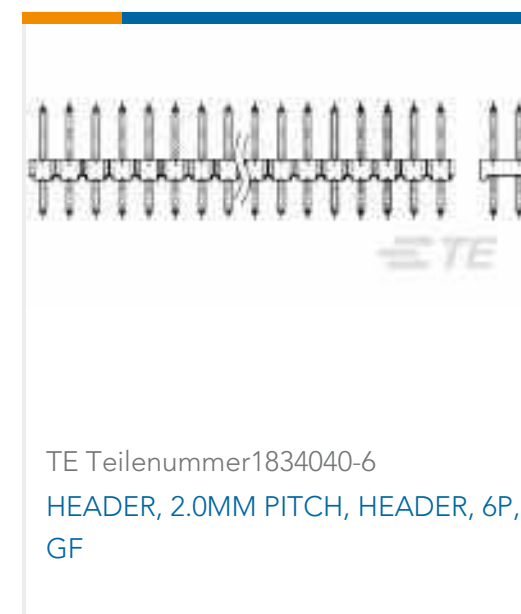
TE Teilenummer1-5227161-7
RTANG JACK W/MTG PINS,BNC PCB



TE Teilenummer7-1377174-7
SMP 0-0165619-2



TE Teilenummer1825290-6
MHS233GRA04=DP3T SL SW R/A AU



TE Teilenummer1834040-6
HEADER, 2.0MM PITCH, HEADER, 6P, GF



TE Teilenummer2-106506-2
15P.HDP20 REC.ASSY.



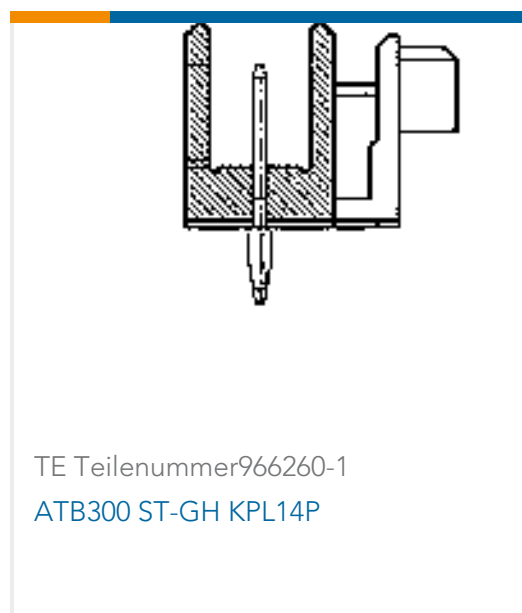
TE Teilenummer3-1393480-7
V23529B1123B215=SUB D FL



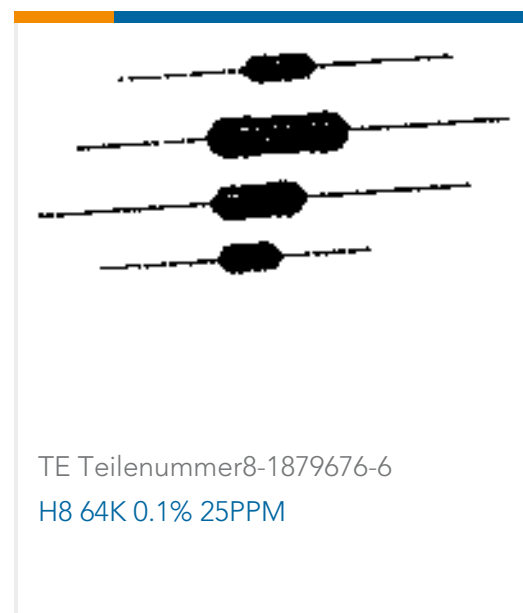
TE Teilenummer828296-7
7P MOD 2 STIFT LEI



TE Teilenummer829706-7
2X 7P MOD2 STIFTLEI



TE Teilenummer966260-1
ATB300 ST-GH KPL14P



TE Teilenummer8-1879676-6
H8 64K 0.1% 25PPM

Dokumente

Produktzeichnungen

V42254B1201R960=PC612 MESSERLE

Englisch

CAD-Dateien

3D PDF

3D

Kundenmodell

[ENG_CVM_CVM_2-1393659-8_B.2d_dxf.zip](#)

Englisch

Kundenmodell

[ENG_CVM_CVM_2-1393659-8_B.3d_igs.zip](#)

Englisch

Kundenmodell

[ENG_CVM_CVM_2-1393659-8_B.3d_stp.zip](#)

Englisch

Indem Sie die CAD-Datei herunterladen stimmen Sie den [allgemeinen Verkaufsbedingungen](#) zu.

Umweltverträglichkeit von Produkten



[TE-Materialdeklaration](#)

Englisch