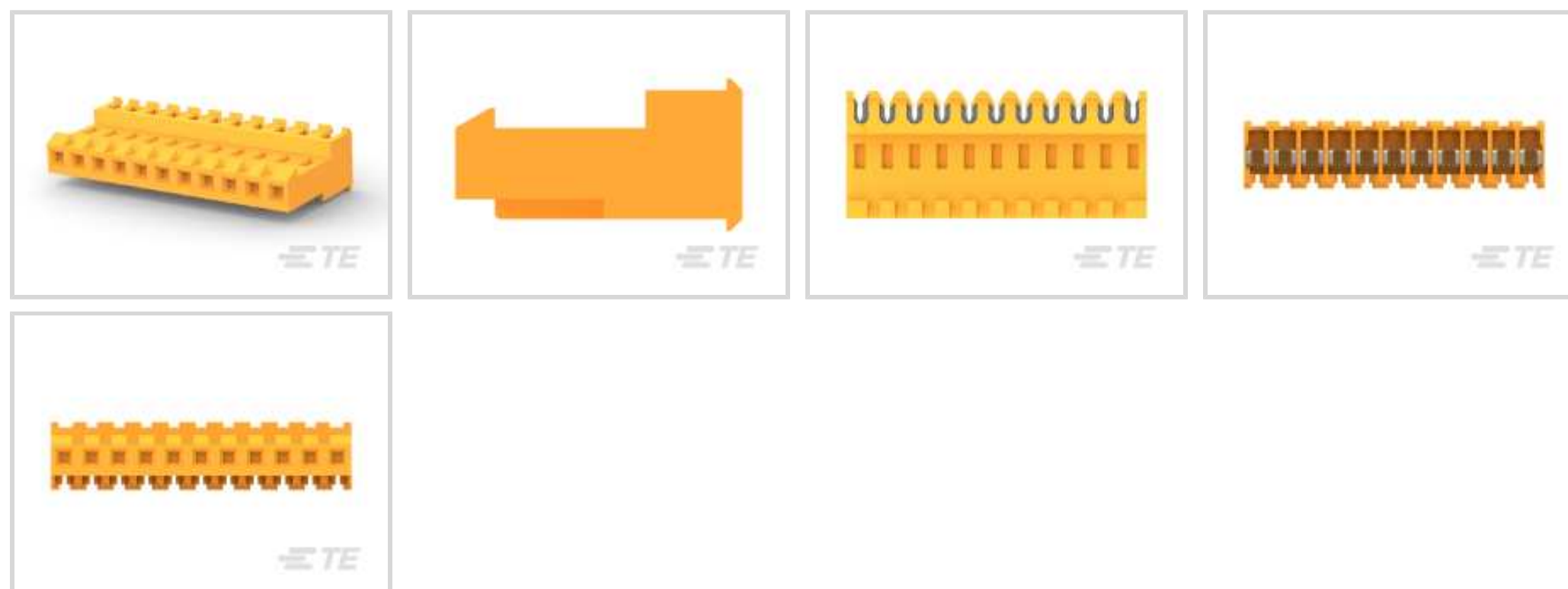


Steckverbinder > Rechteckige Steckverbinder > Rechteckige Standardsteckverbinder

Produkttyp: **Steckverbinder**Steckverbinder- und Gehäusotyp: **Buchse**Gegensteckführung: **Ohne**Gegensteckarretierung: **Mit**Typ der Gegensteckarretierung: **Verriegelungsrampe**

Eigenschaften

Produktmerkmale

Produktausführung	Satz
Form	Rechteckig
Leitungs-/Kabeltyp	Litze
Steckverbindertyp	Baugruppe
Gehäusotyp	Buchse
Produkttyp	Steckverbinder
Steckverbinder- und Gehäusotyp	Buchse
Steckverbindersystem	Draht-an-Leiterplatte
Einsetzkraft-Typ	Normal
Abdichtbar	Nein
Anschluss von Steckverbinder & Kontakt an	Leitungen und Kabel

Konfigurationsmerkmale

Anzahl der Kontaktkammern	11
Anzahl von Positionen	11
Zeilenanzahl	1

Schalttafeldichtung	Ohne
---------------------	------

Elektrische Kennwerte

Operating Voltage	600 VAC
-------------------	---------

Kontaktmerkmale

Kontaktaufbau	Verbindungs-muffe
---------------	-------------------

Kontakttyp	Buchse
------------	--------

Unterbeschichtungsmaterial des Kontakts	Nickel
---	--------

Kontaktbeschichtungsmaterial	Zinn
------------------------------	------

Kontaktfestsitz im Gehäuse	Mit
----------------------------	-----

Kontakt-nennstrom (max.)	7 A
--------------------------	-----

Klemmenmerkmale

Anschlussmethode für Leitungen und Kabel	Schneidklemmkontakt (IDC)
--	---------------------------

Montage und Anschlusstechnik

Leiterplatten-Befestigung	Nein
---------------------------	------

Typ des Kontaktfestsitzes im Gehäuse	Rastfeder
--------------------------------------	-----------

Panelmontagevorrichtung	Ohne
-------------------------	------

Gegensteckführung	Ohne
-------------------	------

Gegensteckarretierung	Mit
-----------------------	-----

Typ der Gegensteckarretierung	Verriegelungsrampe
-------------------------------	--------------------

Art der Steckverbinder-montage	Kabelbefestigung (freihängend)
--------------------------------	--------------------------------

Gehäusemerkmale

Gehäusefarbe	Orange
--------------	--------

Gehäusematerial	Nylon
-----------------	-------

Raster	3.96 mm [.156 in]
--------	-------------------

Abmessungen

Breite	9.78 mm [.385 in]
--------	-------------------

Höhe	18.42 mm [.725 in]
------	--------------------

Länge	43.59 mm [1.716 in]
-------	---------------------

Wire Size	.8 – .9 mm ²
-----------	-------------------------

Verwendungsbedingungen

Betriebstemperaturbereich	-55 – 105 °C [-67 – 221 °F]
---------------------------	-----------------------------

Betrieb/Anwendung

Geschirmt	Nein
Stromkreis Anwendung	Power

Industriestandards

CSA-Einstufung	Zertifiziert
Behörde/Norm	CSA, UL
UL-Grad	Anerkannt
CSA File Number	LR 7189
UL-Dateinummer	E28476
UL-Brandschutzklasse	UL 94V-2

Verpackungsmerkmale

Verpackungsmenge	250
Verpackungsmethode	Tasche/Kasten

Produkt-Compliance

[Bitte besuchen Sie die Produktseite auf TE.com um Informationen über Produktkonformität zu erhalten.>](#)

EU RoHS Richtlinie 2011/65/EU	Konform
EU ELV Richtlinie 2000/53/EG	Konform
China RoHS 2 Richtlinie MIIT Order No 32, 2016	Keine eingeschränkten Materialien oberhalb der Grenzwerte
EU REACH Verordnung (EG) No. 1907/2006	Aktuelle ECHA Kandidatenliste: JAN 2020 (205) Kandidatenliste deklariert bezüglich: JUL 2019 (201) Enthält keine SVHC
EU REACH Verordnung (EG) No. 1907/2006	Aktuelle ECHA Kandidatenliste: JAN 2020 (205) Kandidatenliste deklariert bezüglich: JUL 2019 (201)
Halogengehalt	Niedriger Halogengehalt – Br, Cl, F, I < 900 ppm im homogenen Material. Außerdem BFR/CFR/PVC-frei.
Lötfähigkeit	Für Lötfähigkeit nicht zutreffend

Produktkonformitäts-Disclaimer

Diese Informationen beruhen auf angemessenen Erkundigungen bei unseren Lieferanten und entsprechen unserem derzeitigen Wissensstand auf Grundlage der Angaben der Lieferanten. Diese Informationen können Änderungen erfahren. Die von TE als EU RoHS-konform ermittelten Teile weisen einen maximalen Gewichtsanteil von 0,1 % Blei, Chrom VI, Quecksilber, PBB, PBDE, DBP, BBP, DEHP und DIBP sowie 0,01 % Kadmium im homogenen Werkstoff auf oder sind gemäß der Anhänge zur Richtlinie 2011/65/EU (RoHS2) von diesen Grenzwerten ausgenommen. Elektrische und

elektronische Endprodukte erhalten gemäß der Richtlinie 2011/65/EU eine CE-Kennzeichnung. Die Komponenten sind möglicherweise nicht CE-gekennzeichnet. Zusätzliche weisen die von TE als EU ELV-konform ermittelten Teile einen maximalen Gewichtsanteil von 0,1 % Blei, Chrom VI und Quecksilber sowie 0,01 % Kadmium im homogenen Werkstoff auf oder sind gemäß der Anhänge zur Richtlinie 2000/53/EG (ELV) von diesen Grenzwerten ausgenommen. Bezüglich der REACH Bestimmungen beruht die TE-Information über SVHC in den Artikeln für diese Teilenummer noch auf den „Leitlinien zu den Anforderungen für Stoffe in Erzeugnissen“ (Version: 2, April 2011) der European Chemicals Agency (ECHA), wobei der Grenzwert von 0,1% (nach Gewicht) auf das Fertigprodukt bezogen ist. TE ist sich des EuGH-Urteils vom 10. September 2015, auch bekannt als O5A (Once An Article Always An Article), bewusst, welches besagt, dass im Falle von 'komplexen Erzeugnissen', der Schwellenwert für eine SVHC sowohl auf das Produkt als Ganzes und gleichzeitig auf jeden der Artikel, aus denen sich das Produkt zusammensetzt, angewendet wird. TE hat diesen Entscheid auf der Grundlage der neuen ECHA ' Leitlinien zu den Anforderungen für Stoffe in Erzeugnissen' (Juni 2017, Version 4,0) ausgewertet und wird seine Deklarationen entsprechend aktualisieren.

Kompatible Teile





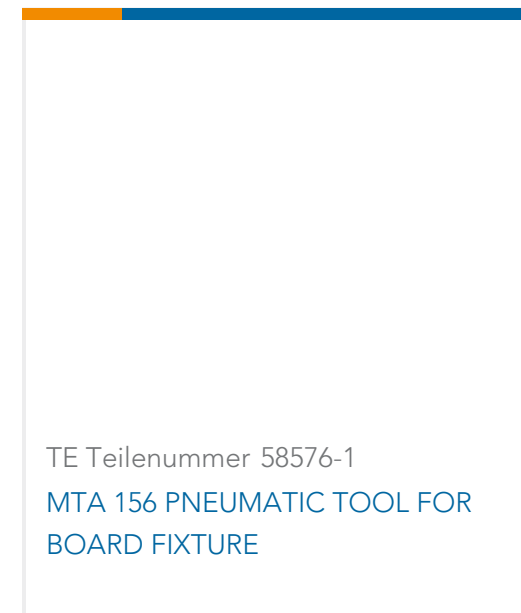
TE Teilenummer 3-647127-1
11P MTA156 SHRD HDR ASSY LF



TE Teilenummer 4-644617-1
11P MTA156 HDR ASY PO RA FB LF



TE Teilenummer 58040-1
MTA 156 ARBOR FIXTURE DISCRETE
RBN CABLE



TE Teilenummer 58576-1
MTA 156 PNEUMATIC TOOL FOR
BOARD FIXTURE

Auch serienmäßig | MTA 156



Abdeckungen für Leiterplatten-
Steckverbinder(92)



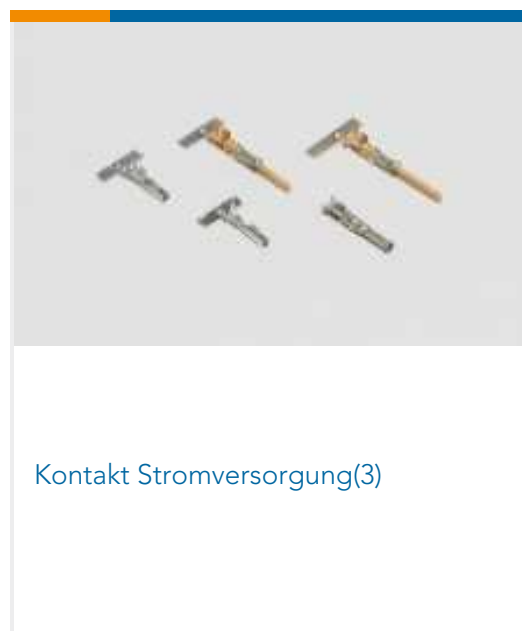
Draht-an-Leiterplatte-Steckkontakte
und -sockel(729)



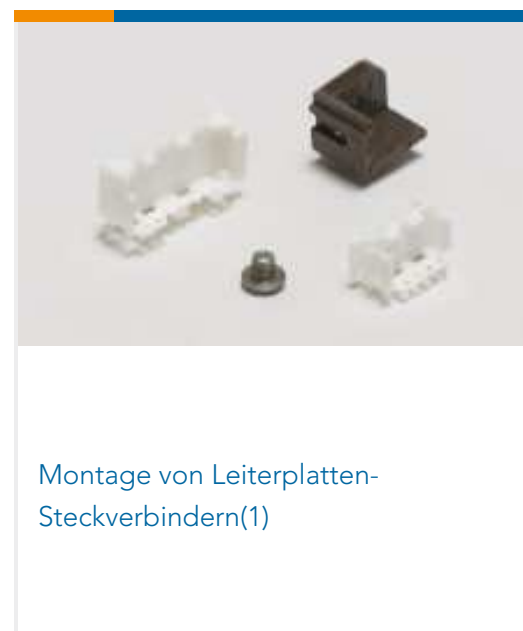
Kabel-an-Leiterplatte-
Steckverbinderkontakte(12)



Kodierungen für Leiterplatten-
Steckverbinder(2)



Kontakt Stromversorgung(3)



Montage von Leiterplatten-
Steckverbindern(1)



Rechteckige Leistungssteckverbinder
(749)



Rechteckige Standardsteckverbinder
(1310)

Kunden kauften auch diese Produkte



TE Teilenummer1-1879351-7
RR01 5% 13K AMMO



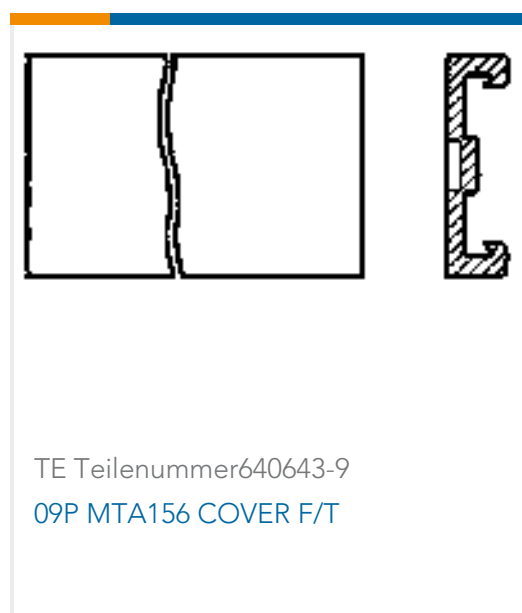
TE Teilenummer51875-1
TERMINAL,BUDG SPD FLG 26-22 6



TE Teilenummer5-2176412-0
5W XSM M/OX 5% 560R



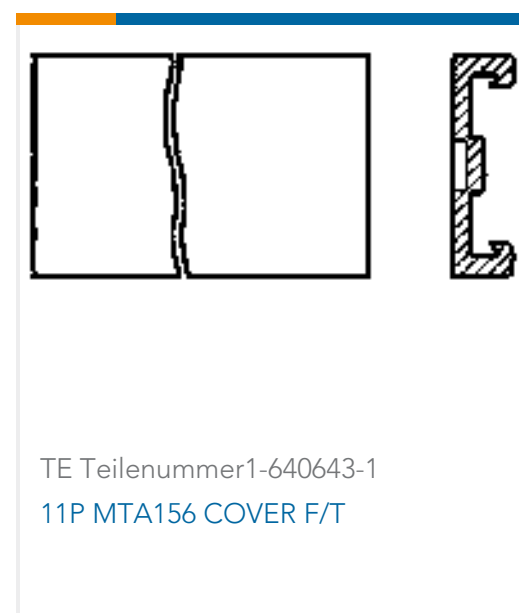
TE Teilenummer5-2176381-2
RQ 0805 42K2 0.1% 10PPM 5K RL



TE Teilenummer640643-9
09P MTA156 COVER F/T



TE Teilenummer2317404-9
AV19 SPL 3A FIXED RING R&B 12V



TE Teilenummer1-640643-1
11P MTA156 COVER F/T



TE Teilenummer1060329-1
5104 5003 09



Dokumente

Produktzeichnungen

11P MTA156 CONN ASSY 18AWG ORA

Englisch

CAD-Dateien

Kundenmodell

[ENG_CVM_CVM_4-640599-1_M.2d_dxf.zip](#)

Englisch

3D PDF

3D

Kundenmodell

[ENG_CVM_CVM_4-640599-1_M.3d_igs.zip](#)

Englisch

Kundenmodell

[ENG_CVM_CVM_4-640599-1_M.3d_stp.zip](#)

Englisch

Indem Sie die CAD-Datei herunterladen stimmen Sie den [allgemeinen Verkaufsbedingungen](#) zu.

Datenblätter/ Katalogseiten

MTA, CST-100 II, SL-156 and AMP Economy Power (EP) Connectors

Englisch

Produktspezifikationen

Anwendungsspezifikation

Englisch

Anwendungsspezifikation

Englisch

MTA 156 Ribbon Cable Connector Assemblies (English And Spanish)

Englisch

Anwendungsspezifikation

Japanisch

MTA 156 Ribbon Cable Connector Assemblies (English And Spanish)

Japanisch

Freigabe Agentur

Agentur-Freigabe-Blatt



Englisch