

Einbausteckverbinder - SACC-DSIV-M12MS-5CON-L180 - 1694211

Bitte beachten Sie, dass die hier angegebenen Daten dem Online-Katalog entnommen sind. Die vollständigen Informationen und Daten entnehmen Sie bitte der Anwenderdokumentation. Es gelten die Allgemeinen Nutzungsbedingungen für Internet-Downloads.
(<http://phoenixcontact.de/download>)



Sensor-/Aktor-Einbaustecker, 5-polig, M12, A-kodiert, Hinterwand-/Schraubmontage mit M12-Gewinde, verdrehgeschützt, mit geradem Lötanschluss

Ihre Vorteile

- ✓ Gängige Polbilder und Kodierungen zur Signalübertragung mit einheitlicher Design-in-Bauform



Kaufmännische Daten

Verpackungseinheit	10 STK
Mindestbestellmenge	10 STK
GTIN	
GTIN	4017918177492
Gewicht pro Stück (exklusive Verpackung)	11,730 g
Gewicht pro Stück (inklusive Verpackung)	12,270 g
Zolltarifnummer	85366990
Herkunftsland	Deutschland
Verkaufsschlüssel	C1 - Sensor-Aktor-Kabel

Technische Daten

Umgebungsbedingungen

Umgebungstemperatur (Betrieb)	-25 °C ... 85 °C (Stecker/Buchse)
	-40 °C ... 85 °C (ohne mechanische Betätigung)
Schutzart	IP67

Allgemein

Hinweis	Die angegebenen elektrischen und mechanischen Daten setzen ein korrekt verriegeltes und montiertes Steckverbinderpaar voraus. Ist der Steckverbinder unverriegelt und besteht die Gefahr von Verschmutzung, so ist der Steckverbinder durch eine Schutzkappe >IP54 zu verschließen. Einflüsse durch Litzen, Leitungen oder Leiterplattenmontage sind zusätzlich zu berücksichtigen.
---------	---

Einbausteckverbinder - SACC-DSIV-M12MS-5CON-L180 - 1694211

Technische Daten

Allgemein

Bemessungsstrom bei 40 °C	4 A
Bemessungsspannung	60 V
Bemessungsstoßspannung	1,5 kV
Polzahl	5
Isolationswiderstand	≥ 100 MΩ
Kodierung	A - Standard
Normen/Bestimmungen	M12-Steckverbinder IEC 61076-2-101
Statusanzeige	Nein
Überspannungskategorie	II
Verschmutzungsgrad	3
Anschlussart	Lötstifte
Steckzyklen	> 100
Anzugsdrehmoment	1 Nm ... 1,5 Nm (Einbauseitig)
Montageart	Hinterwandmontage M12 x 1 mit Kontermutter

Material

Brennbarkeitsklasse nach UL 94	HB
Material Kontakt	CuZn
Material Kontaktoberfläche	Ni/Au
Material Kontaktträger	PA 6.6
Material Rändel	Messing, vernickelt
Material Dichtung	NBR

Normen und Bestimmungen

Normen/Bestimmungen	M12-Steckverbinder IEC 61076-2-101
Brennbarkeitsklasse nach UL 94	HB

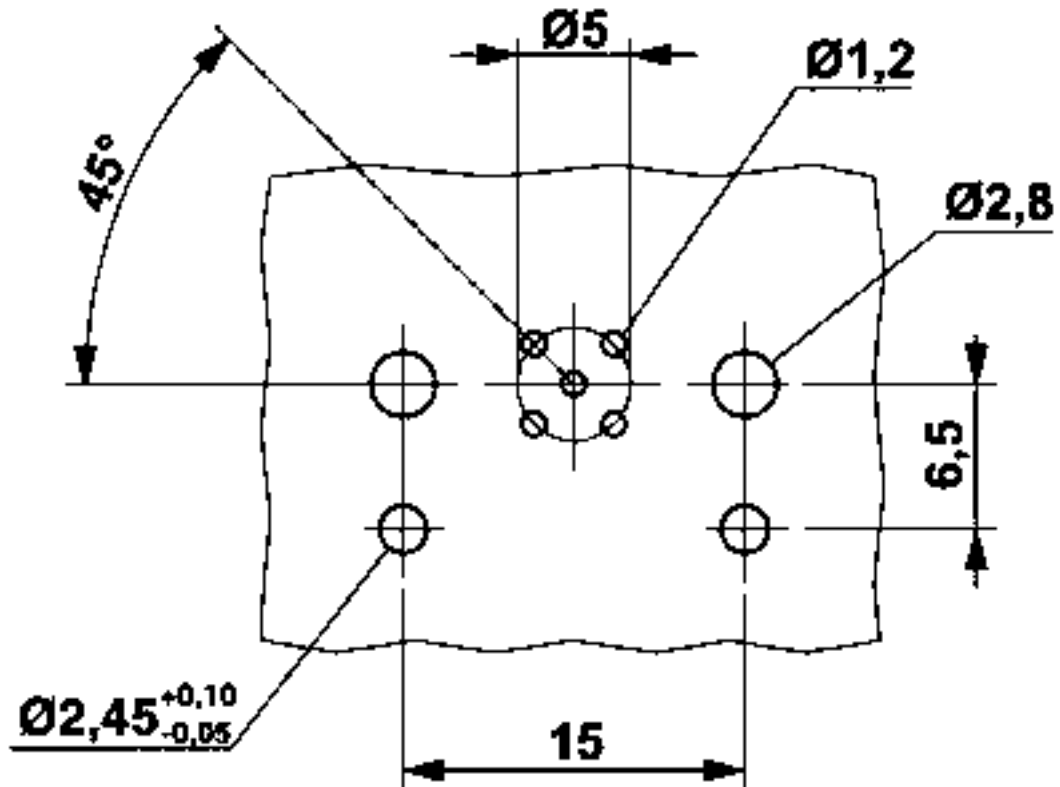
Environmental Product Compliance

REACH SVHC	Lead 7439-92-1
China RoHS	Zeitraum für bestimmungsgemäße Verwendung (EFUP): 25 Jahre;
	Informationen über gefährliche Substanzen finden Sie in der Herstellererklärung unter dem Reiter "Downloads"

Zeichnungen

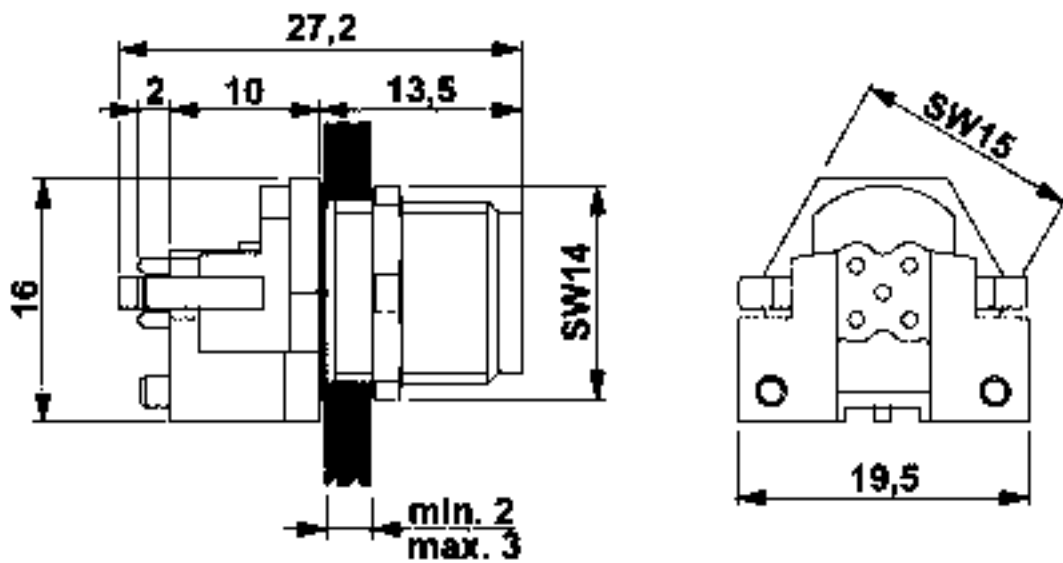
Einbausteckverbinder - SACC-DSIV-M12MS-5CON-L180 - 1694211

Bohrplan



M12-Einbaustecker

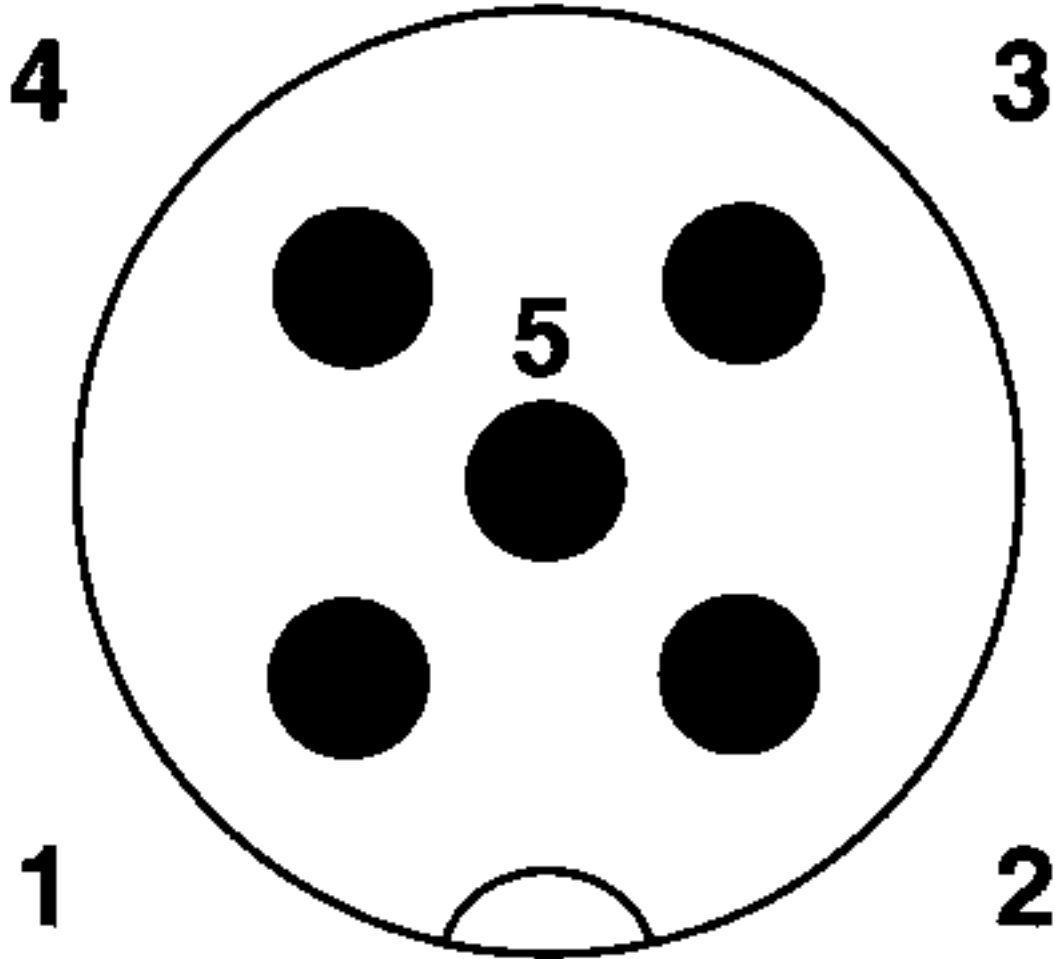
Maßzeichnung



M12-Einbaustecker

Einbausteckverbinder - SACC-DSIV-M12MS-5CON-L180 - 1694211

Schemazeichnung



Polbild M12-Stecker, 5-polig, A-kodiert, Ansicht Stiftseite

Klassifikationen

eCl@ss

eCl@ss 10.0.1	27440102
eCl@ss 4.0	27140800
eCl@ss 4.1	27140800
eCl@ss 5.0	27143400
eCl@ss 5.1	27143400
eCl@ss 6.0	27279200
eCl@ss 7.0	27440103
eCl@ss 8.0	27440103
eCl@ss 9.0	27440102

Einbausteckverbinder - SACC-DSIV-M12MS-5CON-L180 - 1694211

Klassifikationen

ETIM

ETIM 2.0	EC001297
ETIM 3.0	EC002061
ETIM 4.0	EC002061
ETIM 5.0	EC002061
ETIM 6.0	EC002061

UNSPSC

UNSPSC 6.01	31251501
UNSPSC 7.0901	31251501
UNSPSC 11	31251501
UNSPSC 12.01	31251501
UNSPSC 13.2	39121413
UNSPSC 18.0	39121413
UNSPSC 19.0	39121413
UNSPSC 20.0	39121413
UNSPSC 21.0	39121413

Approbationen


Approbationen


Approbationen

UL Recognized / cUL Recognized / EAC / cULus Recognized

Ex Approbationen

Approbationsdetails

UL Recognized		http://database.ul.com/cgi-bin/XYV/template/LISEXT/1FRAME/index.htm	FILE E 221474
Nennspannung UN		125 V	
Nennstrom IN		4 A	

cUL Recognized		http://database.ul.com/cgi-bin/XYV/template/LISEXT/1FRAME/index.htm	FILE E 221474
Nennspannung UN		125 V	

Einbausteckverbinder - SACC-DSIV-M12MS-5CON-L180 - 1694211

Approbationen

Nennstrom IN	4 A
--------------	-----

EAC		B.01742
-----	--	---------

cULus Recognized	
------------------	--

Zubehör

Zubehör

Schutzkappe

Verschlusskappe - PROT-M12 FS - 1560251



Verschlusskappe M12 für nicht belegte M12-Stecker der Sensor-/Aktor-Kabel, Einbausteckverbinder und I/O-Geräte im Feld

Verschlusskappe - PROT-M12 FS-M - 1430488



Verschlusskappe M12 aus Metall für nicht belegte M12-Stecker der Sensor-/Aktor-Kabel, Einbausteckverbinder und I/O-Geräte im Feld