

Sicherheits-Positionsschalter mit getrenntem Betätiger  
 Formstoffgehäuse seitliche und stirnseitige Schleifschieltglieder  
 1S+2Ö, 3 x (M20 x 1,5) Auszugskraft 30 N Lieferung ohne Betätiger



Produkt-Markenname	SIRIUS
Produkt-Bezeichnung	Sicherheits-Positionsschalter
Produkttyp-Bezeichnung	3SE22
Eignung zur Verwendung Sicherheitsschalter	Ja

### Allgemeine technische Daten

<b>Isolationsspannung</b>	
• Bemessungswert	500 V
<b>Stoßspannungsfestigkeit Bemessungswert</b>	6 kV
<b>Schutzart IP</b>	IP67
<b>mechanische Lebensdauer (Schaltspiele)</b>	
• typisch	1 000 000
<b>thermischer Strom</b>	10 A
<b>Referenzkennzeichen gemäß IEC 81346-2:2009</b>	B
<b>Wirkprinzip</b>	mechanisch
<b>Länge des Sensors</b>	90 mm
<b>Breite des Sensors</b>	52 mm
<b>Ausführung des Schaltkontakts</b>	mechanisch
<b>Betriebsfrequenz Bemessungswert</b>	60 ... 50 Hz
<b>Anzahl der Öffner für Hilfskontakte</b>	2

<b>Anzahl der Schließer für Hilfskontakte</b>	1
<b>Betriebsstrom bei AC-15</b>	
• bei 230 V Bemessungswert	4 A
<b>Betriebsstrom bei DC-13</b>	
• bei 24 V Bemessungswert	4 A
Ausführung der Schnittstelle für sicherheitsgerichtete Kommunikation	ohne

#### Gehäuse

<b>Bauform des Gehäuses</b>	breit
<b>Material des Gehäuses</b>	Glasfaserverstärktes Thermoplast
<b>Beschichtung des Gehäuses</b>	sonstige
<b>Ausführung des Gehäuses gemäß Norm</b>	Nein

#### Antriebskopf

<b>Ausführung des Betätigungselements</b>	ohne
<b>Ausführung der Schaltfunktion</b>	Zwangsöffner
<b>Schaltprinzip</b>	Schleichschaltglieder
Anzahl der Schaltkontakte sicherheitsgerichtet	1

#### Anschlüsse/ Klemmen

<b>Ausführung des elektrischen Anschlusses</b>	Schraubanschluss
<b>Art der anschließbaren Leiterquerschnitte</b>	
• eindrätig	2x (0,75 ... 2,5 mm <sup>2</sup> )
• feindrätig mit Aderendbearbeitung	2x (0,75 ... 2,5 mm <sup>2</sup> )
<b>Ausführung der Kabeleinführung</b>	3x (M20 x 1,5)

#### Kommunikation/ Protokoll

<b>Ausführung der Schnittstelle</b>	ohne
-------------------------------------	------

#### Umgebungsbedingungen

<b>Explosionsschutz-Kategorie für Staub</b>	ohne
---	------

#### Einbau/ Befestigung/ Abmessungen

<b>Einbaulage</b>	beliebig
<b>Befestigungsart</b>	Schraubbefestigung

#### Approbationen/ Zertifikate



CCC



CSA



UL



EG-Konf.

[Sonstige](#)**Prüfbescheinigungen**

Marine / Schiffbau

[Sonstige](#)

ABS



LRS

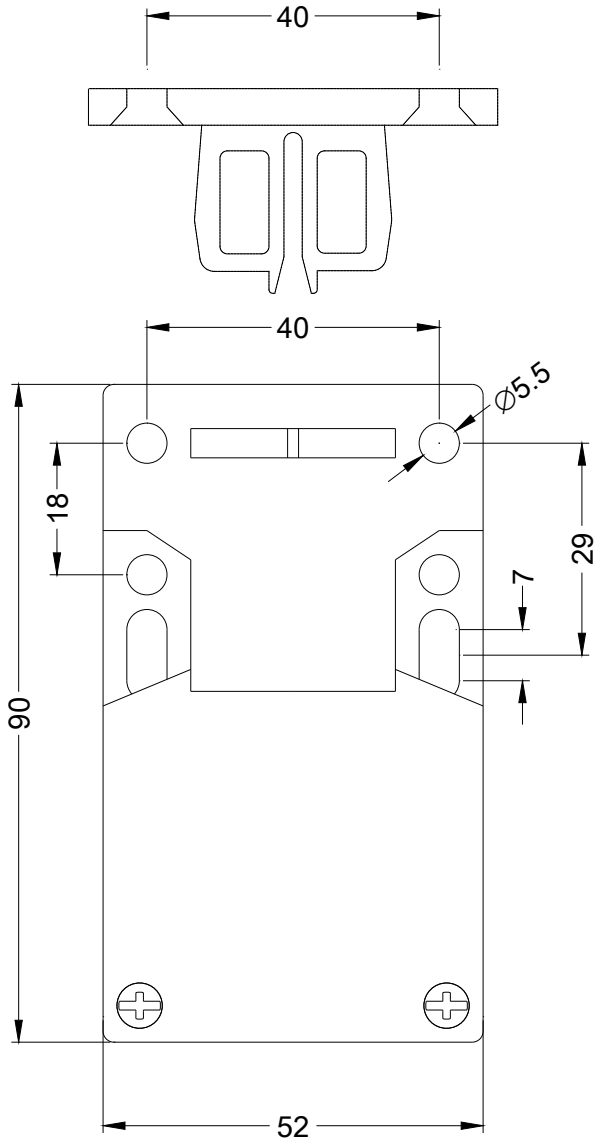


PRS



RINA

DNV-GL  
DNVGL.COM/AF**Sonstige**[Bestätigungen](#)**Weitere Informationen****Information- and Downloadcenter (Kataloge, Broschüren,...)**<https://www.siemens.de/ic10>**Industry Mall (Online-Bestellsystem)**<https://mall.industry.siemens.com/mall/de/de/Catalog/product?mlfb=3SE2243-0XX>**CAX-Online-Generator**<http://support.automation.siemens.com/WW/CAXorder/default.aspx?lang=de&mlfb=3SE2243-0XX>**Service&Support (Handbücher, Betriebsanleitungen, Zertifikate, Kennlinien, FAQs,...)**<https://support.industry.siemens.com/cs/ww/de/ps/3SE2243-0XX>**Bilddatenbank (Produktfotos, 2D-Maßzeichnungen, 3D-Modelle, Geräteschaltpläne, EPLAN Makros, ...)**[http://www.automation.siemens.com/bilddb/cax\\_de.aspx?mlfb=3SE2243-0XX&lang=de](http://www.automation.siemens.com/bilddb/cax_de.aspx?mlfb=3SE2243-0XX&lang=de)



letzte Änderung:

28.10.2020

