

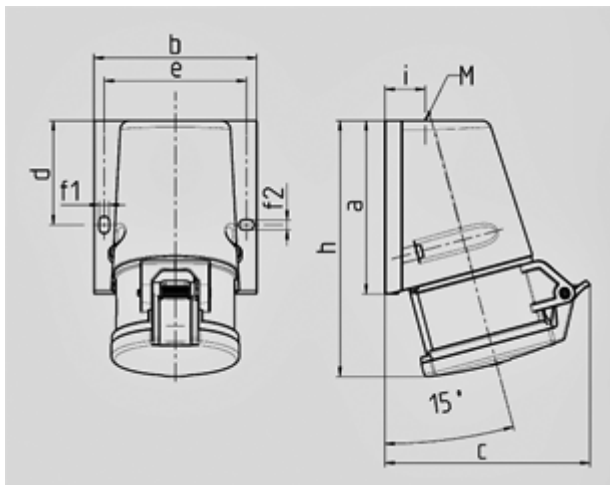
Wandsteckdose mit TwinCONTACT - Bestellnummer 1341



- schraubenlose Feder-Klemm-Technik
- Befestigung von außen
- Leitungseinführung von oben
- Einprägung zum Ausbrechen auf Rückseite

Schutzart	IP 44
Ampere	16A
Pole	3p
Volt	230V
Hertz	50-60 Hz
Uhrzeitstellung	6h
Kontakt	standard
Anschlussstechnik	Schraubenlos - TwinCONTACT

Verpackungseinheit 10 Stück



Zeichnung	Amp.	16			32		
		3	4	5	3	4	5
1 MB 463	Pole						
Maße in mm	a	95	93	92,5	102	102	102
	b	73,5	87,5	87,5	94	94	94
	c	93	107,5	110	115,5	115,5	119,5
	d	55,5	55,5	55,5	62	62	62
	e	61	76	76	84	84	84
	f1	5,3	5,3	5,3	5,1	5,1	5,1
	f2	5,3	5,3	5,3	5,1	5,1	5,1
	h	139	139	136,5	160	160	156,5
	i	19,8	21,5	21,5	26,5	26,5	26,5
	M	20x	25x	25x	25x	32x	32x
		1,5	1,5	1,5	1,5	1,5	1,5
	Klemmen für Leiterquerschnitt von bis mm ²	1,5	1,5	1,5	2,5	2,5	2,5
		—4	—4	—4	—6	—6	—6