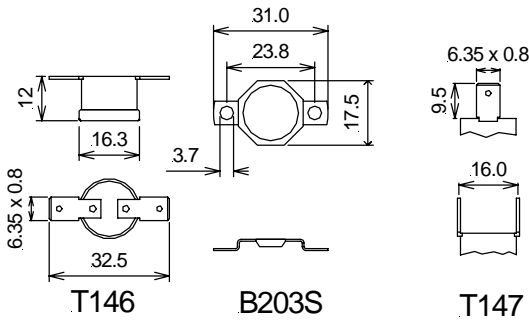


**Thermostaten mit Briedebefestigung**



Eigenschaften: Bimetall-Thermostat, Befestigungsbride drehbar, AMP-Anschlüsse 6.3x0.8mm  
 Ausführung als Öffner: Kontakt öffnet bei steigender Temperatur, Öffnungstemperatur fest kalibriert  
 Ausführung als Schliesser: Kontakt schliesst bei steigender Temperatur, Schalttemperatur fest kalibriert  
 Kontaktlast: max. 250 VAC 10(6) A; min. 24VDC 400mA; (Prüfspannung 2000VAC / 2s)  
 Umgebungseinsatz: Umgebungstemperatur: -30°C bis +177°C; Lebensdauer: 100'000 Schaltzyklen  
 Zulassungen: VDE, UL

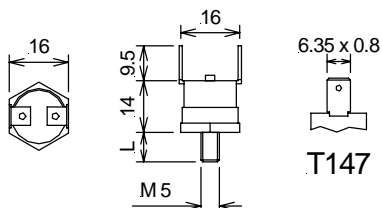
**Thermostaten Öffner mit Briedebefestigung**

| Artikel Nr.      | Öffnet bei (°C) | Schliesst bei (°C) | Anschlussart | Befestigungsart | Kontaktlast |
|------------------|-----------------|--------------------|--------------|-----------------|-------------|
| ö013 2455R100081 | +13 +/-3        | +4 +/-3            | T146         | B203S           | 230VAC 6A   |
| ö030 2455R100084 | +30 +/-3        | +15 +/-5           | T146         | B203S           | 230VAC 6A   |
| ö040 2455R100072 | +40 +/-3        | +25 +/-5           | T146         | B203S           | 230VAC 6A   |
| ö050 2455R100073 | +50 +/-3        | +35 +/-6           | T146         | B203S           | 230VAC 6A   |
| ö060 2455R100085 | +60 +/-3        | +45 +/-6           | T146         | B203S           | 230VAC 6A   |
| ö070 2455R100074 | +70 +/-3        | +55 +/-6           | T146         | B203S           | 230VAC 6A   |
| ö080 2455R100075 | +80 +/-3        | +65 +/-6           | T146         | B203S           | 230VAC 6A   |
| ö090 2455R100076 | +90 +/-3        | +75 +/-6           | T146         | B203S           | 230VAC 6A   |
| ö100 2455R100077 | +100 +/-3       | +80 +/-7           | T146         | B203S           | 230VAC 6A   |
| ö110 2455R100086 | +110 +/-4       | +90 +/-7           | T146         | B203S           | 230VAC 6A   |
| ö120 2455R100098 | +120 +/-4       | +98 +/-6           | T146         | B203S           | 230VAC 6A   |
| ö140 2455R100089 | +140 +/-4       | +115 +/-8          | T146         | B203S           | 230VAC 6A   |
| ö150 RP91000374  | +150 +/-7       | +120 +/-8          | T146         | B203S           | 230VAC 10A  |
| ö160 RP91000354  | +160 +/-7       | +130 +/-8          | T146         | B203S           | 230VAC 10A  |

**Thermostaten Schliesser mit Briedebefestigung**

| Artikel Nr.      | Schliesst bei (°C) | Öffnet bei (°C) | Anschlussart | Befestigungsart | Kontaktlast |
|------------------|--------------------|-----------------|--------------|-----------------|-------------|
| s032 2455R980612 | 32 +/-3            | 24 +/-4         | T147         | B203S           | 230VAC 2A   |
| s040 2455R980799 | 40 +/-4            | 29 +/-3         | T147         | B203S           | 230VAC 6A   |
| s050 2455R100078 | 50 +/-3            | 35 +/-6         | T146         | B203S           | 230VAC 6A   |
| s060 2455R100079 | 60 +/-3            | 45 +/-6         | T146         | B203S           | 230VAC 6A   |
| s070 2455R100906 | 70 +/-3            | 55 +/-6         | T146         | B203S           | 230VAC 6A   |
| s080 2455R100092 | 80 +/-3            | 65 +/-6         | T146         | B203S           | 230VAC 6A   |
| s090 2455R100093 | 90 +/-3            | 75 +/-6         | T146         | B203S           | 230VAC 6A   |
| s100 2455R100094 | 100 +/-4           | 80 +/-7         | T146         | B203S           | 230VAC 6A   |
| s110 2455R100507 | 110 +/-4           | 90 +/-6         | T146         | B203S           | 230VAC 6A   |
| s120 2455R100095 | 120 +/-4           | 100 +/-7        | T146         | B203S           | 230VAC 6A   |
| s130 2455R998521 | 130 +/-6           | 110 +/-4        | T147         | B203S           | 230VAC 6A   |
| s140 2455R100096 | 140 +/-4           | 115 +/-8        | T146         | B203S           | 230VAC 6A   |

**Thermostaten mit Gewindefestigung**



Eigenschaften: Bimetall-Thermostat, mit Gewindestift, AMP-Anschlüsse 6.3x0.8mm  
 Ausführung als Öffner: Kontakt öffnet bei steigender Temperatur, Öffnungstemperatur fest kalibriert  
 Ausführung als Schliesser: Kontakt schliesst bei steigender Temperatur, Schalttemperatur fest kalibriert  
 Kontaktlast: max. 250 VAC 10(6) A; min. 24VDC 400mA; (Prüfspannung 2000VAC / 2s)  
 Umgebungseinsatz: Umgebungstemperatur: -30°C bis +177°C; Lebensdauer: 100'000 Schaltzyklen  
 Zulassungen: VDE, UL

**Thermostaten Öffner mit Gewindefestigung**

| Artikel Nr.      | Öffnet bei (°C) | Schliesst bei (°C) | Anschlussart | Gewinde | L (mm) | Kontaktlast |
|------------------|-----------------|--------------------|--------------|---------|--------|-------------|
| ö014 R-92980784  | +14 +/-3        | +4 +/-4            | T147         | B226 M5 | 8      | 230VAC 6 A  |
| ö035 R92980733   | +35 +/-3        | +27 +/-4           | T147         | B226 M5 | 6.3    | 230VAC 6 A  |
| ö050 2455R298026 | +50 +/-3        | +30 +/-5           | T147         | B226 M5 | 6.3    | 230VAC 6 A  |
| ö060 2455R298913 | +60 +/-3        | +49 +/-4           | T147         | B226 M5 | 8      | 230VAC 6 A  |
| ö070 R92980606   | +70 +/-3        | +59 +/-4           | T147         | B226 M5 | 8      | 230VAC 6 A  |
| ö080 2455R298935 | +80 +/-3        | +69 +/-4           | T147         | B226 M5 | 8      | 230VAC 6 A  |
| ö090 2455R298936 | +90 +/-3        | +79 +/-4           | T147         | B226 M5 | 8      | 230VAC 6 A  |
| ö100 2455R298937 | +100 +/-4       | +89 +/-4           | T147         | B226 M5 | 8      | 230VAC 6 A  |
| ö105 2455R298938 | +105 +/-4       | +94 +/-4           | T147         | B226 M5 | 8      | 230VAC 6 A  |
| ö120 R93260809   | +120 +/-4       | +90 +/-7           | T147         | B226 M5 | 6.3    | 230VAC 6 A  |
| ö160 2455R298942 | +160 +/-8       | +115 +/-11         | T147         | B226 M5 | 6.3    | 230VAC 6 A  |

**Thermostaten Schliesser mit Gewindefestigung**

| Artikel Nr.      | Öffnet bei (°C) | Schliesst bei (°C) | Anschlussart | Gewinde | L (mm) | Kontaktlast |
|------------------|-----------------|--------------------|--------------|---------|--------|-------------|
| s035 R92980736   | +35 +/-3        | +27 +/-4           | T147         | B226 M5 | 8      | 230VAC 6 A  |
| s065 2455R299919 | +65 +/-3        | +57 +/-5           | T146         | B226 M5 | 8      | 230VAC 6 A  |
| s070 92980605    | +70 +/-5        | +50 +/-3           | T147         | B226 M5 | 8      | 230VAC 6 A  |
| s080 2455R298978 | +80 +/-4        | +68 +/-4           | T147         | B226 M5 | 8      | 230VAC 6 A  |