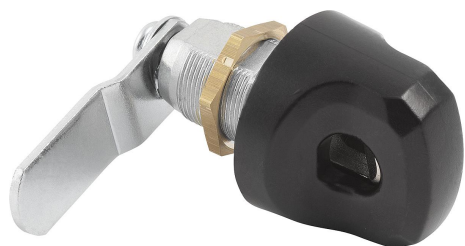


## Verrou quart de tour avec rotation libre

### Description de l'article/illustrations du produit



### Description

#### Matière :

Barillet en zinc injecté haute pression.

Écrou en laiton.

Came : acier.

#### Finition :

Corps zingué bleu passivé.

Broche revêtement noir KTL.

Came zinguée.

#### Nota :

Particulièrement adapté aux armoires en acier, casiers de vestiaires, écoles, équipements de loisirs et entreprises industrielles.

#### Mode d'emploi :

La fonction de roue libre intégrée offre un haut niveau de sécurité contre toute manipulation brutale par rapport aux verrous quart de tour conventionnels.

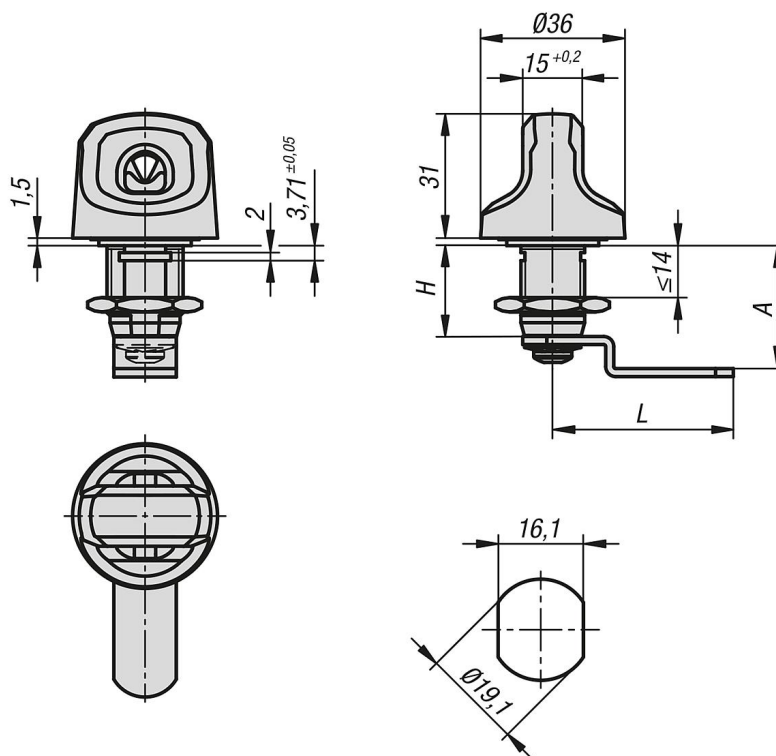
#### Montage :

Le verrou quart de tour peut être prémonté.

#### Attention :

Un fonctionnement optimal est garanti pour les cadenas d'un diamètre de Ø6.0 - Ø8.0 mm

### Dessins



## Verrou quart de tour avec rotation libre

### Aperçu des articles

---

#### Verrou quart de tour à rotation libre

Référence	A	L	H
K1275.22224	22,4	44	22,4
K1275.22248	24,8	42	22,4
K1275.22304	30,4	45	22,4
K1275.22359	35,9	49	22,4
K1275.22424	42,4	45	22,4