

Betriebsdaten

Förderstrom	0 l/s
Förderhöhe	0 m
Wellenleistung P2	
Pumpenwirkungsgrad	%
NPSH - Wert der Pumpe	
Anlagenart	Einzelbetrieb
Pumpenanzahl	1
Medium	Wasser, rein

Pumpe

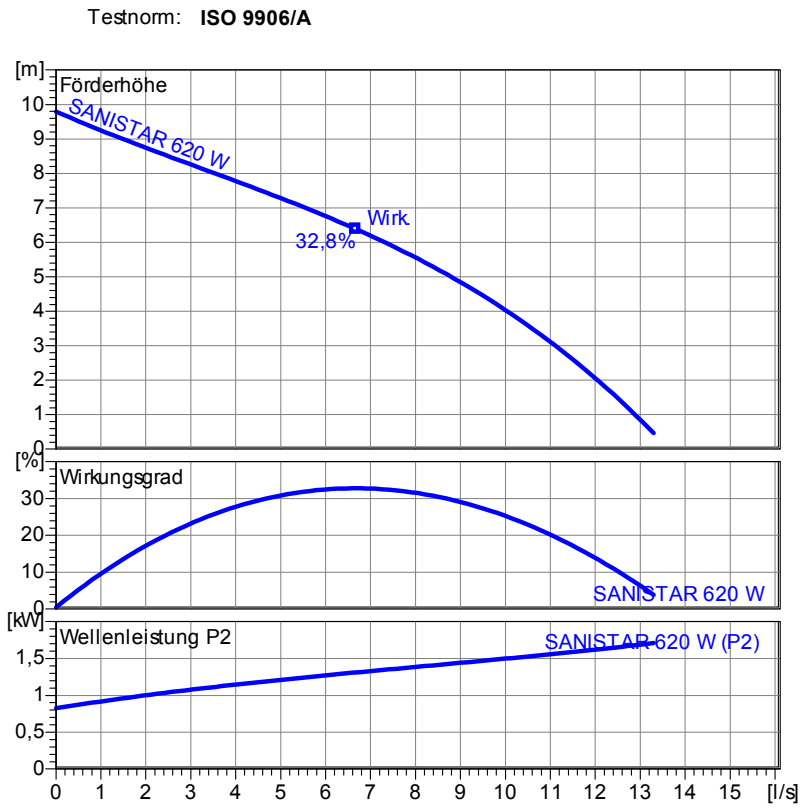
Pumpenbezeichnung	SANISTAR PLUS 620 W
Lauftrad	Freistromrad
Lauftrad Ø	180 mm
Lauftraddurchgang	45 mm
Druckstutzen	DN80
Saugstutzen	

Motor

Nennspannung	230 V
Frequenz	50 Hz
Nennleistung P2	1,7 kW
Nennzahl	1450 1/min
Polzahl	4
Wirkungsgrad	74 %
Nennstrom	10,7 A
Schutzart	IP 68

Werkstoffe

Druckdeckel	Grauguß EN-GJL-250
Motorgehäuse	Grauguß EN-GJL-250
Lauftrad	Grauguß EN-GJL-250
Sammelbehälter	Polyethylen
Motorwelle	Edelstahl 1.4104
Mechan. Verbindungssteile	Edelstahl
O-Ringe	NBR
Wellendichtringe	NBR
Unterlager	Rillenkugellager
Oberlager	Rillenkugellager



Doppel-Hebeanlage
Maße in mm, Buchstaben siehe Tabelle

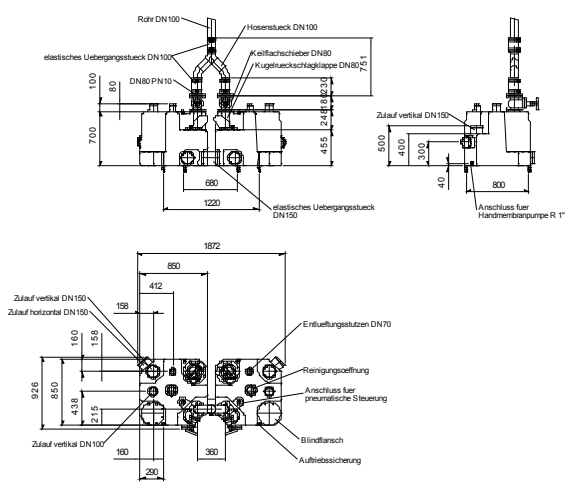


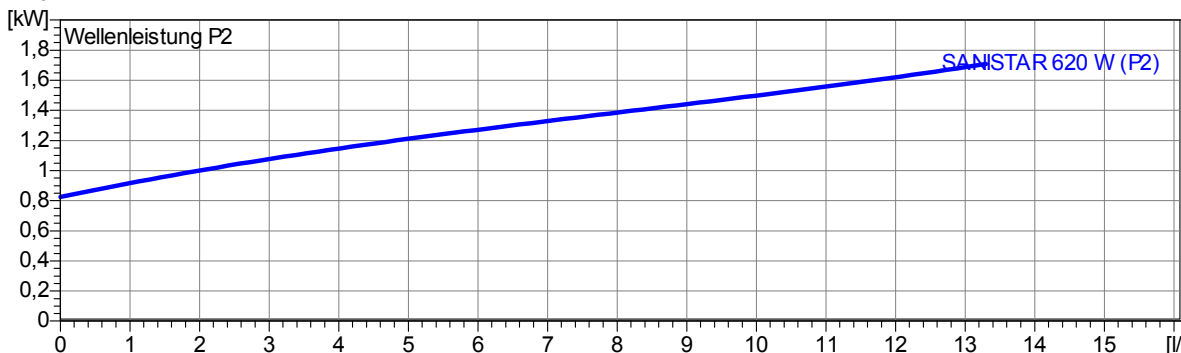
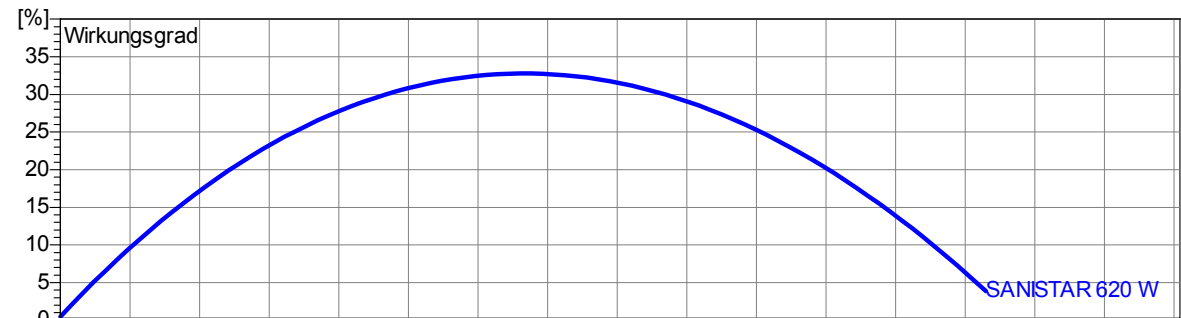
Tabelle Abmessungen (mm)

Projekt:	Projektnr.:	Erstellt durch:	Seite: 1	Datum: 05.09.2011
----------	-------------	-----------------	----------	-------------------

Lauftrad					
Lauftradtyp: Freistromrad	Laufraddurchgang \varnothing : 45 mm	Max. \varnothing : 180 mm	Min. \varnothing : 180 mm	Gew. \varnothing : 180 mm	
Betriebsdaten					
Drehzahl: 1450 1/min	Frequenz: 50 Hz	Betriebspunkt: Q = 0 l/s	H = 0 m	Wellenleistung P2:	Druckstutzen: DN80

Leistungsdaten bezogen auf: Wasser, rein [100%]; 293K; 998,3kg/m³; 1,001mm²/s

Testnorm: ISO 9906/A



Projekt:	Projektnr.:	Erstellt durch:	Seite: 2	Datum: 05.09.2011
----------	-------------	-----------------	--------------------	-----------------------------

Doppel-Hebeanlage
Maße in mm, Buchstaben siehe Tabelle

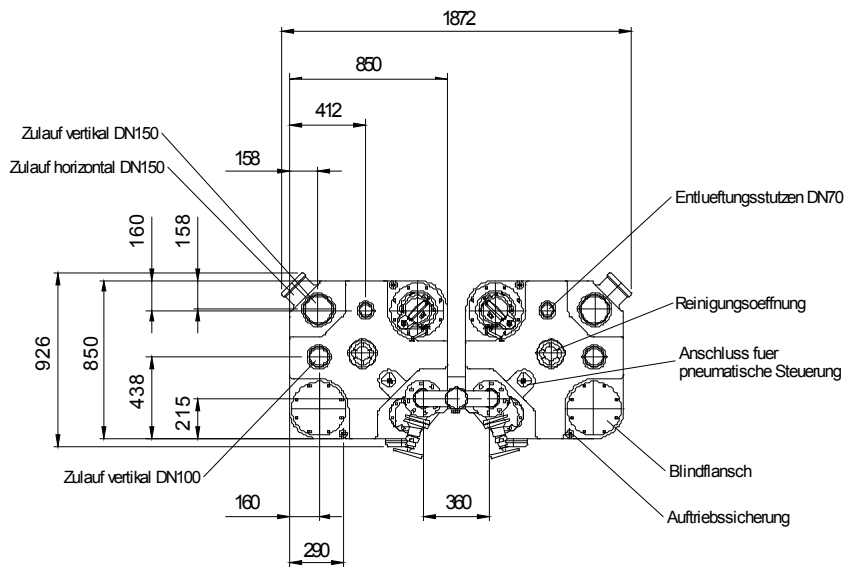
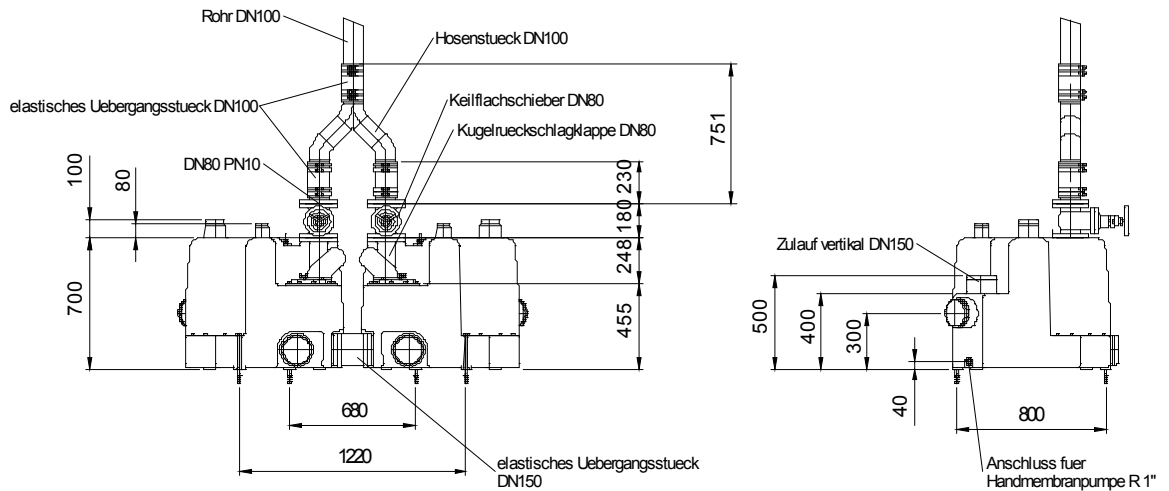


Tabelle Abmessungen (mm)

--	--	--	--

2.0.1 - 04.05.2011 (Build 7)

Betriebsdaten				
Förderstrom	0	l/s	Förderhöhe	0 m
Wellenleistung P2		kW	Geodätische Höhe	0 m
Pumpenwirkungsgrad		%	NPSH - Wert der Pumpe	m
Anlagenart	Einzelbetrieb		Pumpenanzahl	1
Fördergut	Wasser, rein		Betriebstemperatur	293 K
Dichte	998,3	kg/m ³	Kinematische Viskosität	1,005 mm ² /s

Pumpe				
Pumpenbezeichnung	SANISTAR PLUS 620 W		Drehzahl	1450 1/min
Saugstutzen			Förderhöhe	Max. 9,8 m
Druckstutzen	DN80			Min. 0,5 m
Lauftradtyp	Freistromrad		Förderstrom	Max. 13,3 l/s
Lafraddurchgang	45	mm	Max. Pumpenwirkungsgrad	32,8 %
Lauftrad Ø	180	mm	Max. erforderl. Wellenleistung P2	1,7 kW

Motor				
Motorbauart	Tauchmotor		Isolationsklasse	H
Motorbezeichnung	AM 122.2,3/4 W		Schutzart	IP 68
Frequenz	50	Hz	Temperaturklasse	
Nennleistung P1	2,3	kW	Ex-Prüfnummer	
Nennleistung P2	1,7	kW	Explosionsschutz	
Nennzahl	1450	1/min	Wirkungsgrad	100% 74 %
Nennspannung	230	V 1~	bei % Nennleistung	75% %
Nennstrom	10,7	A		50% %
Anlaufstrom, Direkt startend	64,2	A		100% 1,00
Anlaufstrom, Stern-Dreieck	21,4	A	cos phi	75%
Startart	Direkt		bei % Nennleistung	50%
Lastkabel	7G1,5		Steuerkabel	
Lastkabeltyp	H07RN-F		Steuerkabeltyp	
Kabellänge	3 m		Service Faktor	1,15
Wellenabdichtung	Wellendichtringe		NBR	
Lagerung	Unterlager		Rillenkugellager	
	Oberlager		Rillenkugellager	
Bemerkung				

Werkstoffe / Gewicht			
Druckdeckel	Grauguß EN-GJL-250	Mechan. Verbindungsteile	Edelstahl
Lauftrad	Grauguß EN-GJL-250	O-Ringe	NBR
Motorgehäuse	Grauguß EN-GJL-250		
Sammelbehälter	Polyethylen		
Motorwelle	Edelstahl 1.4104		
Gewicht Aggregat	204 kg		

Projekt:	Projektnr.:	Erstellt durch:	Seite: 4	Datum: 05.09.2011
----------	-------------	-----------------	--------------------	-----------------------------