



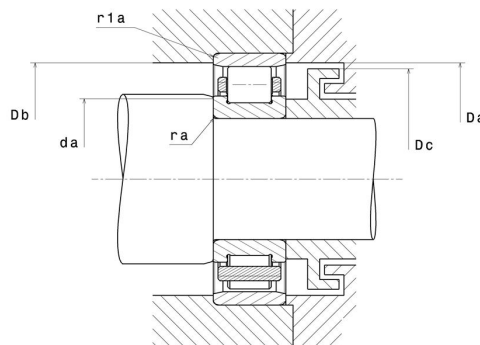
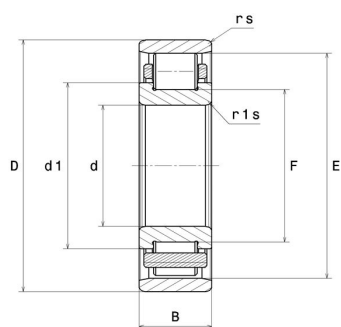
## Technische Daten

### N.308.E.G15

Einreihige Zylinderrollenlager

Einreihiges Zylinderrollenlager, Zerlegbar,  
Polyamidkäfig

## Anzeigen



## Technische Eigenschaften

<b>d</b>	40 mm
<b>D</b>	90 mm
<b>B</b>	23 mm
<b>E</b>	80 mm
<b>F</b>	52 mm
<b>d1</b>	57,5 mm
<b>rs min</b>	1,5 mm
<b>r1s min</b>	1,5 mm
<b>Radiallagerluftklasse</b>	CN
<b>Masse (ohne HJ Ring)</b>	0,66 kg
<b>Marke</b>	SNR

## Produktleistung

<b>Dynamische Tragzahl, C</b>	80,3 kN
<b>Statische Tragzahl, C0</b>	78 kN
<b>Ermüdungsgrenzbelastung, Cu</b>	9,5 kN
<b>Nref</b>	7.000 Tr/min
<b>Nlim</b>	9.500 Tr/min
<b>Min Betriebstemperatur, Tmin</b>	-20 °C
<b>Max Betriebstemperatur, Tmax</b>	120 °C
<b>Käfig charakteristische Frequenz, FTF</b>	0,39 Hz
<b>Wälzkörper charakteristische Frequenz, BPFO</b>	4,5 Hz
<b>Außenring charakteristische Frequenz, BPFO</b>	4,73 Hz
<b>Innenring charakteristische Frequenz, BPFI</b>	7,27 Hz

## Definitionsempfehlungen der Umgebungsteile

<b>da min</b>	48 mm
<b>Da max</b>	82 mm
<b>Db min</b>	81 mm
<b>Dc max</b>	77 mm
<b>ra max</b>	1,5 mm
<b>r1a max</b>	1,5 mm

## Berechnungskoeffizienten

Dynamisch äquivalente Belastung

$$P = F_r$$

Statisch äquivalente Belastung

$$P_0 = F_r$$