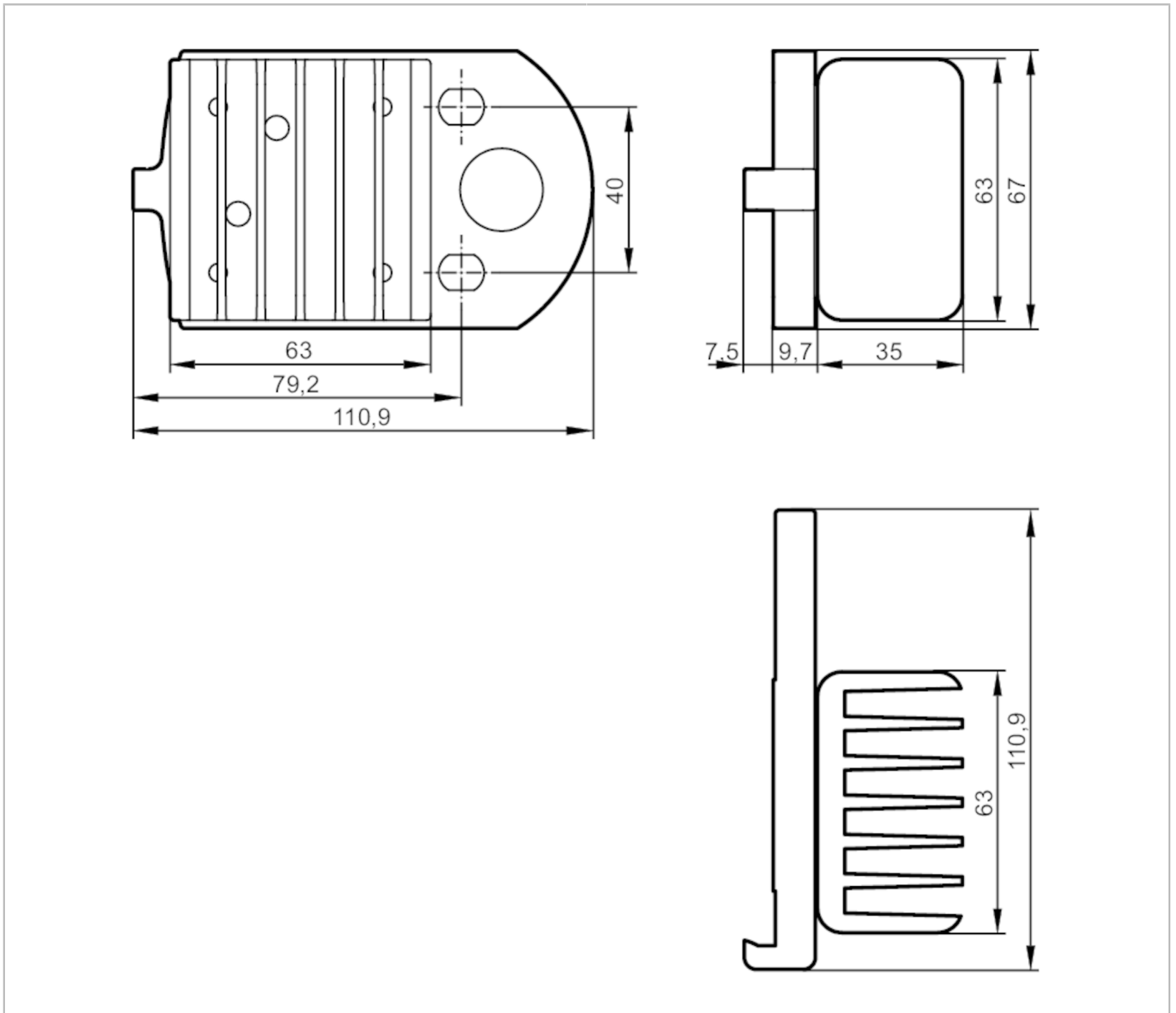


E3D304



Kühlkörper für 3D-Kameras

COOLING ELEMENT 2 SMART CAM



Einsatzbereich	
Ausführung	doppelter Kühlkörper
Mechanische Daten	
Gewicht [g]	845
Montageart	Auf-/Einbau
Werkstoffe	Kühlkörper: AlMgSi1MgMn; Wärmeleitplatte: AlMg3
Zubehör	
Zubehör mitgeliefert	Zylinderschrauben: 2 x ISO 4762 M5 x 75 Mutter: 2 Klemmzylinder Montageanleitung
Bemerkungen	
Verpackungseinheit	1 Stück