

Kippschalter, 22 mm, rund, Kunststoff, schwarz, 2 Schaltstellungen
O<I, tastend, Rückstellung von oben



Abbildung ähnlich

Produkt-Markename	SIRIUS ACT
Produkt-Bezeichnung	Befehls- und Meldegeräte
Ausführung des Produkts	Kippschalter
Gehäuse:	
Anzahl der Befehlsstellen	1
Betätigungselement:	
Ausführung des Betätigungselements	Kippschalter
Funktionsweise des Betätigungselements	tastend, Rückstellung von oben
Produkterweiterung optional Leuchtmittel	Nein
Farbe	
• des Betätigungselements	schwarz
Material des Betätigungselements	Kunststoff
Form des Betätigungselements	Kipphebel
Außendurchmesser des Betätigungselements	29,45 mm
Anzahl der Schaltstellungen	2
Frontring:	
Produktbestandteil Frontring	Ja

Ausführung des Frontrings	Standard
Material des Frontrings	Kunststoff
Farbe des Frontrings	schwarz

Allgemeine technische Daten:

Schutzart IP	IP66, IP67, IP69K
Schockfestigkeit	Sinushalbwelle 50g / 11 ms
<ul style="list-style-type: none"> gemäß IEC 60068-2-27 	
Schwingfestigkeit	10 ... 500 Hz: 5g
<ul style="list-style-type: none"> gemäß IEC 60068-2-6 	
Schalzhäufigkeit maximal	1 800 1/h
mechanische Lebensdauer (Schaltspiele)	1 000 000
<ul style="list-style-type: none"> typisch 	
Betriebsmittelkennzeichen	S
<ul style="list-style-type: none"> gemäß DIN EN 61346-2 	
<ul style="list-style-type: none"> gemäß DIN EN 81346-2 	S



Umgebungsbedingungen:

Umgebungstemperatur	-25 ... +70 °C
<ul style="list-style-type: none"> während Betrieb 	
<ul style="list-style-type: none"> während Lagerung 	-40 ... +80 °C
Umweltkategorie während Betrieb gemäß IEC 60721	3M6, 3S2, 3B2, 3C3, 3K6 (bei relativer Luftfeuchtigkeit von 10 ... 95%)

Einbau/ Befestigung/ Abmessungen:

Form der Einbauöffnung	rund
Einbaudurchmesser	22,3 mm
positive Toleranz des Einbaudurchmessers	0,4 mm
Einbauhöhe	22,3 mm
Einbaubreite	29,45 mm
Einbautiefe	26,3 mm

Approbationen/Zertifikate

allgemeine Produktzulassung	Prüfbescheinigungen	sonstiges
 CSA	 UL	Werksbescheinigung spezielle Prüfbescheinigungen Bestätigungen

Weitere Informationen

Information- and Downloadcenter (Kataloge, Broschüren,...)

<http://www.siemens.de/industrial-controls/catalogs>

Industry Mall (Online-Bestellsystem)

<https://mall.industry.siemens.com/mall/de/de/Catalog/product?mlfb=3SU1000-3EC10-0AA0>

CAX-Online-Generator

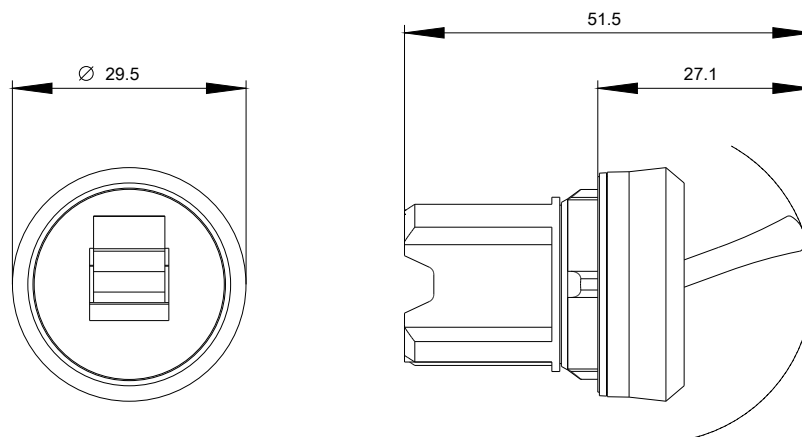
<http://support.automation.siemens.com/WW/CAXorder/default.aspx?lang=de&mlfb=3SU1000-3EC10-0AA0>

Service&Support (Handbücher, Betriebsanleitungen, Zertifikate, Kennlinien, FAQs,...)

<https://support.industry.siemens.com/cs/ww/de/ps/3SU1000-3EC10-0AA0>

Bilddatenbank (Produktfotos, 2D-Maßzeichnungen, 3D-Modelle, Geräteschaltpläne, EPLAN Makros, ...)

http://www.automation.siemens.com/bilddb/cax_de.aspx?mlfb=3SU1000-3EC10-0AA0&lang=de



letzte Änderung:

17.10.2016