

## Uchwyty rurowe

### Opis artykułu/ilustracje produktu



### Opis

**Materiał:**

Rura połączeniowa, stal nierdzewna 1.4301.

Uchwyt, aluminiowy odlew ciśnieniowy.

Zaślepki wzmocnione granulatem szklanym.

Śruby i elementy mocujące – stal.

**Wersja:**

Rura gładko szlifowana.

Wsporniki – czarna powłoka proszkowa.

Zaślepki czarne.

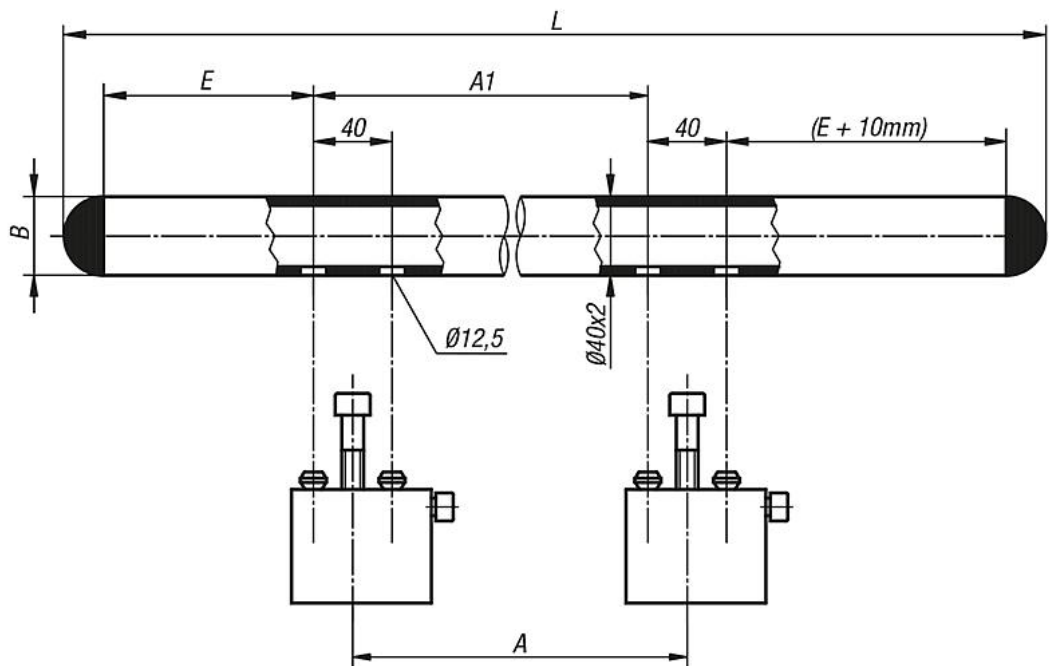
Śruby i elementy mocujące ocynkowane i chromianowane.

**Wskazówka:**

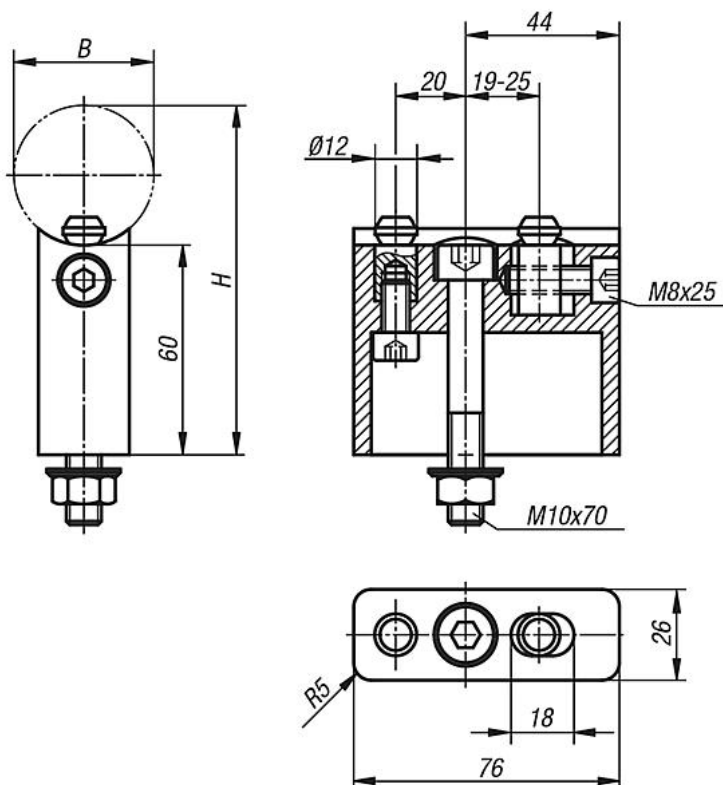
Wytrzymałe na duże obciążenia uchwyty rurowe do maszyn i przyrządów. Łatwy montaż elementów od przodu. Możliwy dowolny rozstaw mocowań przy tej samej długości uchwytu.

# Uchwyty rurowe

## Rysunki



Schemat mocowania uchwyty:



## Przegląd artykułów

### Uchwyty rurowe

## Uchwyty rurowe

### Przegląd artykułów

Nr Zamówienia	A	A1	B	E	H	L	Nośność N
K0225.0600101	380	380	40	85	100	640	1000
K0225.0700101	480	480	40	85	100	740	1000
K0225.0800101	500	500	40	125	100	840	1000
K0225.0900101	600	600	40	125	100	940	1000
K0225.1000101	700	700	40	125	100	1040	1000