

Pierścienie zaciskowe z nacięciem, forma B

Opis artykułu/ilustracje produktu



Opis

Materiał:

Stal 1.0718.
Stal nierdzewna 1.4305.
Aluminium.

Wersja:

Stal oksydowana, śruba – stal 12.9.
Stal nierdzewna niepowlekana, śruba – stal nierdzewna A2-70.
Aluminium niepowlekane, śruba – stal nierdzewna A2-70.

Wskazówka:

Pierścienie zaciskowe zwiernają wał przy równomiernym rozkładzie sił docisku. W rezultacie powstaje pasowanie bardzo dokładne, ponadto wygenerowane ogromne siły trzymające nie powodują uszkodzeń wału.

Tolerancja wału powinna znajdować się w zakresie h11.

Forma B: Pierścień zaciskowy o około 15% większej sile zwarcia niż w przypadku wersji standardowej, z taką samą siłą docisku śruby mocującej. Otwór cylindryczny sprawia, że wał jest zaciśnięty równomiernie na całej powierzchni.

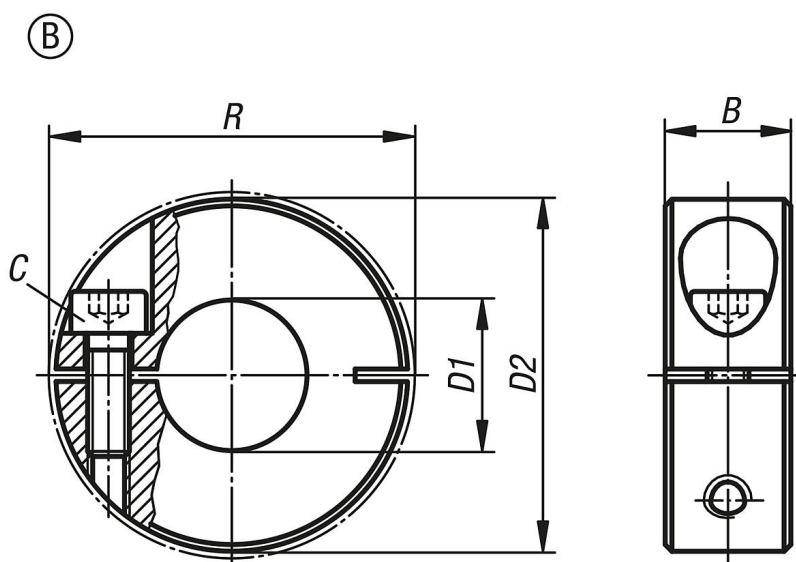
Zakres temperatury:

-40°C do +175°C.

Na zapytanie:

Pozostałe wymiary.

Rysunki



Przegląd artykułów

Nr Zamówienia	Materiał korpusu	Wersja 2	B	C (DIN 912)	D1	D2	R
K0611.100401	stal	-	9	M3x8	4	16	20,7
K0611.100501	stal	-	9	M3x8	5	16	20,7

Pierścienie zaciskowe z nacięciem, forma B

Przegląd artykułów

Nr Zamówienia	Materiał korpusu	Wersja 2	B	C (DIN 912)	D1	D2	R
K0611.100601	stal	-	9	M3x8	6	16	20,7
K0611.100801	stal	-	9	M3x8	8	18	22,4
K0611.101001	stal	-	9	M3x10	10	24	26
K0611.101201	stal	-	11	M4x12	12	28	31,8
K0611.101501	stal	-	13	M5x16	15	34	39,4
K0611.101601	stal	-	13	M5x16	16	34	39,4
K0611.101801	stal	-	13	M5x16	18	36	41,1
K0611.102001	stal	-	15	M6x18	20	40	46,4
K0611.102201	stal	-	15	M6x18	22	42	48,1
K0611.102501	stal	-	15	M6x18	25	45	50,8
K0611.102801	stal	-	15	M6x18	28	48	53,7
K0611.103001	stal	-	15	M6x18	30	54	58,6
K0611.104001	stal	-	15	M6x18	40	60	65
K0611.105001	stal	-	19	M8x25	50	78	87
K0611.100402	stal nierdzewna	-	9	M3x8	4	16	20,7
K0611.100502	stal nierdzewna	-	9	M3x8	5	16	20,7
K0611.100602	stal nierdzewna	-	9	M3x8	6	16	20,7
K0611.100802	stal nierdzewna	-	9	M3x8	8	18	22,4
K0611.101002	stal nierdzewna	-	9	M3x10	10	24	26
K0611.101202	stal nierdzewna	-	11	M4x12	12	28	31,8
K0611.101502	stal nierdzewna	-	13	M5x16	15	34	39,4
K0611.101602	stal nierdzewna	-	13	M5x16	16	34	39,4
K0611.101802	stal nierdzewna	-	13	M5x16	18	36	41,1
K0611.102002	stal nierdzewna	-	15	M6x18	20	40	46,4
K0611.102202	stal nierdzewna	-	15	M6x18	22	42	48,1
K0611.102502	stal nierdzewna	-	15	M6x18	25	45	50,8
K0611.102802	stal nierdzewna	-	15	M6x18	28	48	53,7
K0611.103002	stal nierdzewna	-	15	M6x18	30	54	58,6
K0611.104002	stal nierdzewna	-	15	M6x18	40	60	65
K0611.105002	stal nierdzewna	-	19	M8x25	50	78	87
K0611.100403	aluminium	-	9	M3x8	4	16	20,7
K0611.100503	aluminium	-	9	M3x8	5	16	20,7
K0611.100603	aluminium	-	9	M3x8	6	16	20,7
K0611.100803	aluminium	-	9	M3x8	8	18	22,4
K0611.101003	aluminium	-	9	M3x10	10	24	26
K0611.101203	aluminium	-	11	M4x12	12	28	31,8
K0611.101503	aluminium	-	13	M5x16	15	34	39,4
K0611.101603	aluminium	-	13	M5x16	16	34	39,4
K0611.101803	aluminium	-	13	M5x16	18	36	41,1
K0611.102003	aluminium	-	15	M6x18	20	40	46,4
K0611.102203	aluminium	-	15	M6x18	22	42	48,1
K0611.102503	aluminium	-	15	M6x18	25	45	50,8
K0611.102803	aluminium	-	15	M6x18	28	48	53,7
K0611.103003	aluminium	-	15	M6x18	30	54	58,6
K0611.104003	aluminium	-	15	M6x18	40	60	65
K0611.105003	aluminium	-	19	M8x25	50	78	87