

Pokrętła radełkowane do śrub z sześciokątem zewnętrznym, forma B

Opis artykułu/ilustracje produktu



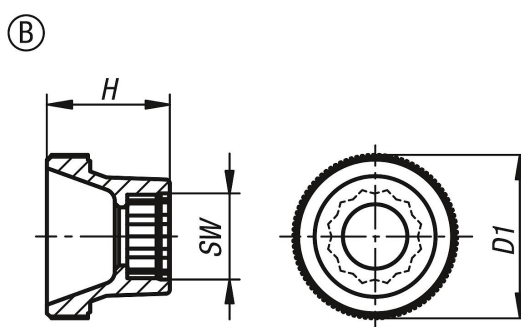
Opis

Materiał:
Termoplast.

Wersja:
czarny lub pomarańczowy.

Wskazówka:
Odpowiednie śruby ISO 4014.

Rysunki



Przegląd artykułów

Nr Zamówienia	Forma	Kolor korpusu	dla śrub	D1	H	SW
K1138.10040	B	czarny	M4	17	11,5	7
K1138.10050	B	czarny	M5	20	15	8
K1138.10060	B	czarny	M6	25	18	10
K1138.10080	B	czarny	M8	36	23	13
K1138.10100	B	czarny	M10	36	23	17
K1138.11040	B	pomarańczowy	M4	17	11,5	7
K1138.11050	B	pomarańczowy	M5	20	15	8
K1138.11060	B	pomarańczowy	M6	25	18	10
K1138.11080	B	pomarańczowy	M8	36	23	13
K1138.11100	B	pomarańczowy	M10	36	23	17