

Nakrętka sześciokątna z poliamidowym zabezpieczeniem wysoka DIN 982 / stal nierdzewna podobne do DIN 982

Opis artykułu/ilustracje produktu



Opis

Materiał:

Stal, stal nierdzewna A2 lub stal nierdzewna A4.

Wersja:

Stal ocynkowana galwanicznie.
Stal nierdzewna A2, niepowlekana.
Stal nierdzewna A4, niepowlekana.

Wskazówka:

Podczas nakręcania nakrętki na gwint pierścienia z tworzywa sztucznego odkształca się plastycznie i elastycznie. Część elastyczna zabezpiecza przed odkręceniem się nakrętki siłami oddziaływającymi promieniowo.

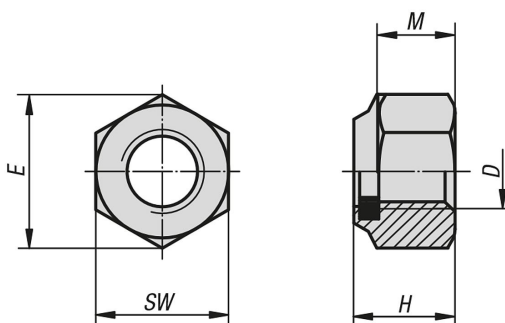
Zabezpieczenie z tworzywa sztucznego może w pełni zadziałać tylko wówczas, gdy nakrętka sześciokątna znajdzie się całkowicie na złączu śrubowym. Długość śruby należy dobrać w taki sposób, aby wystawały co najmniej dwa zwoje gwintu.

Ze względu na odkształcenie plastyczne zabezpieczenia z tworzywa sztucznego, nakrętka sześciokątna może być zastosowana tylko jednorazowo.

Zakres temperatury:

-50°C do +120°C.

Rysunki



Przegląd artykułów

Nakrętka sześciokątna z poliamidowym zabezpieczeniem, wysoka DIN 982 / stal nierdzewna podobne do DIN 982

Nr Zamówienia	Materiał korpusu	Klasa wytrzymałości	DIN	D	E	H	M	SW
K1147.204	stal	6-8	DIN 982	M4	7,66	6	2,9	7
K1147.205	stal	8	DIN 982	M5	8,79	6,3	4,4	8
K1147.206	stal	8	DIN 982	M6	11,05	8	4,9	10
K1147.208	stal	8	DIN 982	M8	14,38	9,5	6,44	13
K1147.210	stal	8	DIN 982	M10	18,9	11,5	8,04	17
K1147.212	stal	8	DIN 982	M12	21,1	14	10,37	19
K1147.214	stal	8	DIN 982	M14	23,9	16	12,1	22
K1147.216	stal	8	DIN 982	M16	26,76	18	14,1	24
K1147.220	stal	8	DIN 982	M20	32,95	22	16,9	30
K1147.224	stal	8	DIN 982	M24	39,55	28	20,2	36
K1147.310	stal	10	DIN 982	M10	18,9	11,5	8,04	17

Nakrętka sześciokątna z poliamidowym zabezpieczeniem wysoka DIN 982 / stal nierdzewna podobne do DIN 982

Przegląd artykułów

Nr Zamówienia	Materiał korpusu	Klasa wytrzymałości	DIN	D	E	H	M	SW
K1147.312	stal	10	DIN 982	M12	21,1	14	10,37	19
K1147.316	stal	10	DIN 982	M16	26,76	18	14,1	24
K1147.320	stal	10	DIN 982	M20	32,95	22	16,9	30
K1147.324	stal	10	DIN 982	M24	39,55	28	20,2	36
K1147.105	stal nierdzewna A2	-	DIN 982	M5	8,79	6,3	4,4	8
K1147.106	stal nierdzewna A2	-	DIN 982	M6	11,05	8	4,9	10
K1147.108	stal nierdzewna A2	-	DIN 982	M8	14,38	9,5	6,44	13
K1147.110	stal nierdzewna A2	-	DIN 982	M10	18,9	11,5	8,04	17
K1147.112	stal nierdzewna A2	-	DIN 982	M12	21,1	14	10,37	19
K1147.116	stal nierdzewna A2	-	DIN 982	M16	26,76	18	14,1	24
K1147.120	stal nierdzewna A2	-	DIN 982	M20	32,95	22	16,9	30
K1147.605	stal nierdzewna A4	-	DIN 982	M5	8,79	6,3	4,4	8
K1147.606	stal nierdzewna A4	-	DIN 982	M6	11,05	8	4,9	10
K1147.608	stal nierdzewna A4	-	DIN 982	M8	14,38	9,5	6,44	13
K1147.610	stal nierdzewna A4	-	DIN 982	M10	18,9	11,5	8,04	17
K1147.612	stal nierdzewna A4	-	DIN 982	M12	21,1	14	10,37	19
K1147.616	stal nierdzewna A4	-	DIN 982	M16	26,76	18	14,1	24
K1147.620	stal nierdzewna A4	-	DIN 982	M20	32,95	22	16,9	30