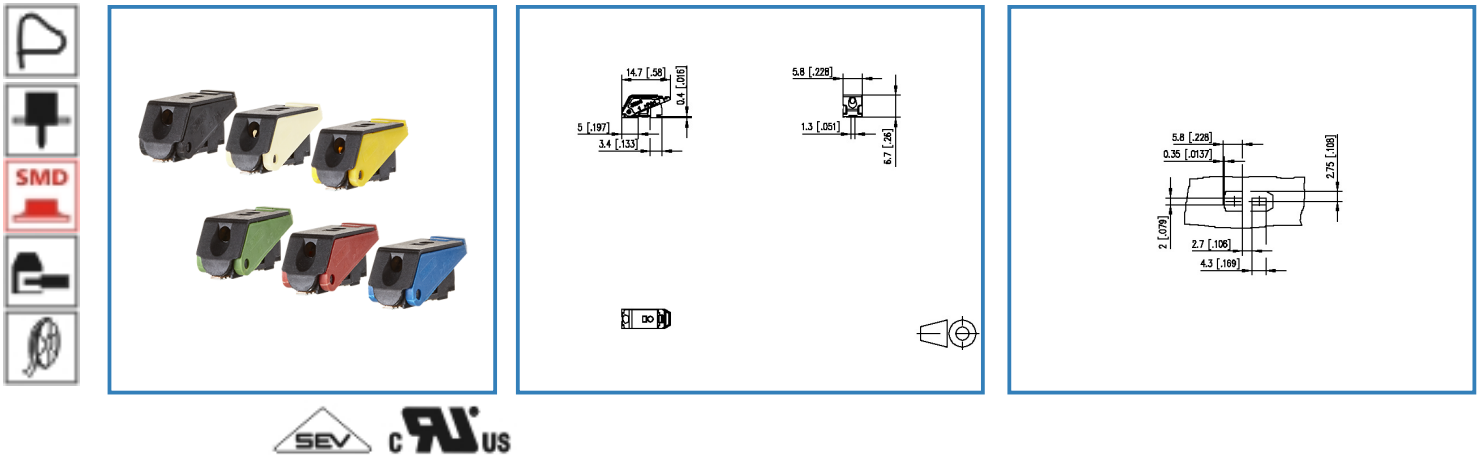


# Datenblatt

## SM99SxxVBNN

Seite 1/4  
Art.-Nr.  
SM99SxxVBNN  
xx=Polzahl  
25.01.2017

### Abbildung



Vergrößerte Zeichnungen am Dokumentende

### Produktbeschreibung

- Federkraftklemme, lötbar (SMT)
- Anschlussrichtung 90°
- aneinanderreihbar ohne Poverlust
- Farbe schwarz
- Verpackung Tape & Reel möglich
- Fingerdrücker
- Varianten: schwarz, cremeweiß, gelb, grün, rot, blau

# Datenblatt

## SM99SxxVBNN

### Technische Daten

#### Allgemeine Daten

|                     |         |
|---------------------|---------|
| Polzahl min.        | 1       |
| Polzahl max.        | 1       |
| Isolierstoffgruppe  | CTI 600 |
| Schutzart           | IP 00   |
| Abisolierlänge min. | 7 mm    |

#### Anschlussdaten

|                                |   |
|--------------------------------|---|
| Anschlussvermögen (eindrätig)  | 0,2 - 1,5 mm <sup>2</sup> / AWG 24 - 16 |
| Anschlussvermögen (mehrdrätig) | 0,2 - 1,5 mm <sup>2</sup> / AWG 24 - 16 |

#### Zulassungen

|   |                   |
|---|-------------------|
|  V / A / AWG | 300 / 9 / 24 - 16 |
|---|-------------------|

|   |     |
|---|-----|
|  0,75 mm <sup>2</sup> | T60 |
|---|-----|

#### Material

|                       |            |
|-----------------------|------------|
| Isolierstoff          | PA66/6T    |
| Brennbarkeit          | V0         |
| Federwerkstoff        | Federstahl |
| Kontaktwerkst.        | CuSn       |
| Glühdrahtprüfung GWFI | 960        |
| Glühdrahtprüfung GWIT | 775        |
| Kontaktoberfläche     | Sn         |

#### Klimatische Daten

|                        |        |
|------------------------|--------|
| Obere Grenztemperatur  | 105 °C |
| Untere Grenztemperatur | -40 °C |

#### Allgemein

|            |                                 |
|------------|---------------------------------|
| Lötbarkeit | Nach IPC/JEDEC J-STD-020D-MSL 1 |
| Toleranz   | ISO 2768 -mH                    |

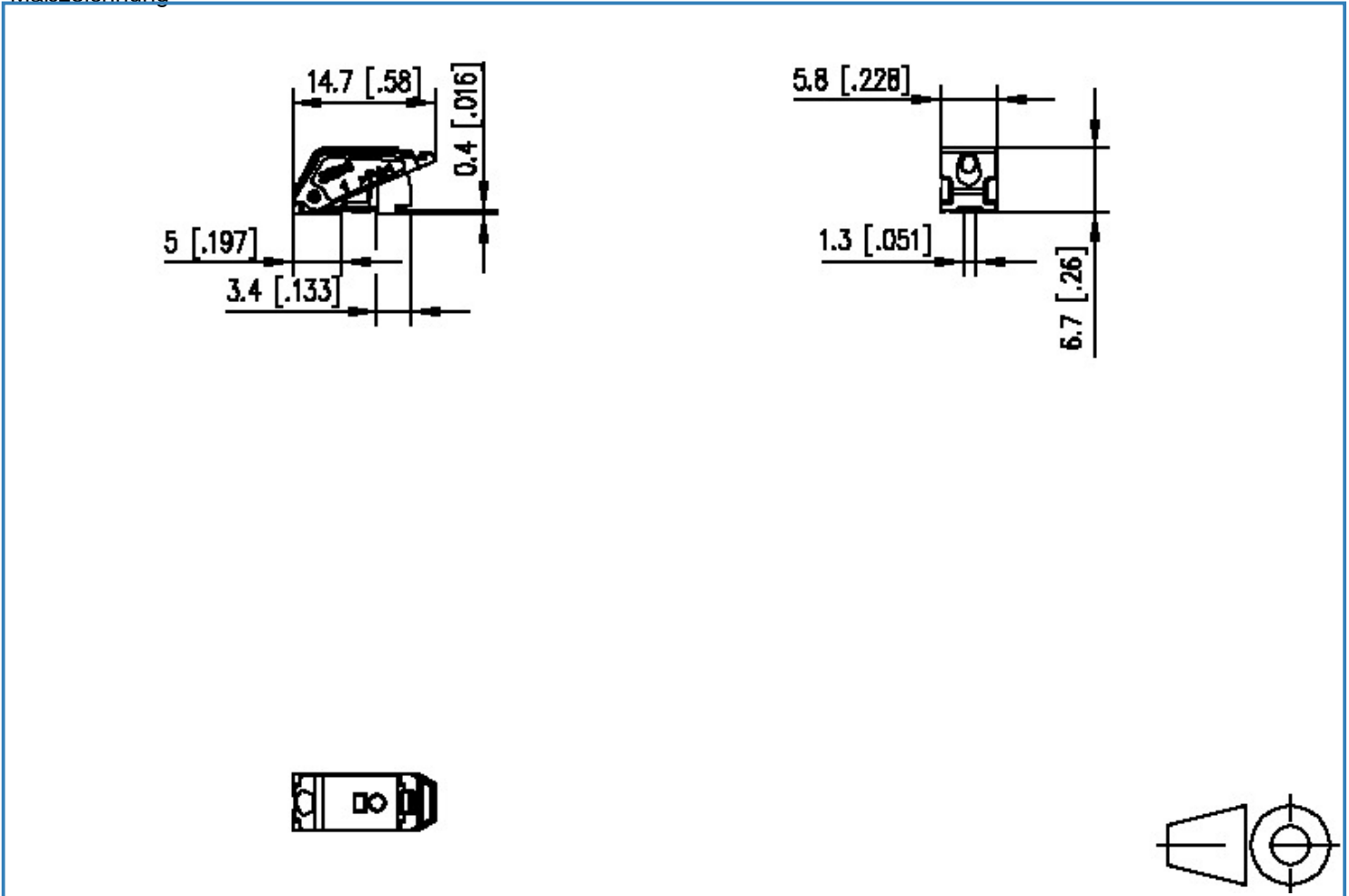


# Datenblatt SM99SxxVBNN

Seite 3/4  
Art.-Nr.  
SM99SxxVBNN  
xx=Polzahl  
25.01.2017

## Technische Zeichnungen

Maßzeichnung



# Datenblatt

## SM99SxxVBNN

Seite 4/4

Art.-Nr.

SM99SxxVBNN

xx=Polzahl

25.01.2017

Lochbild

