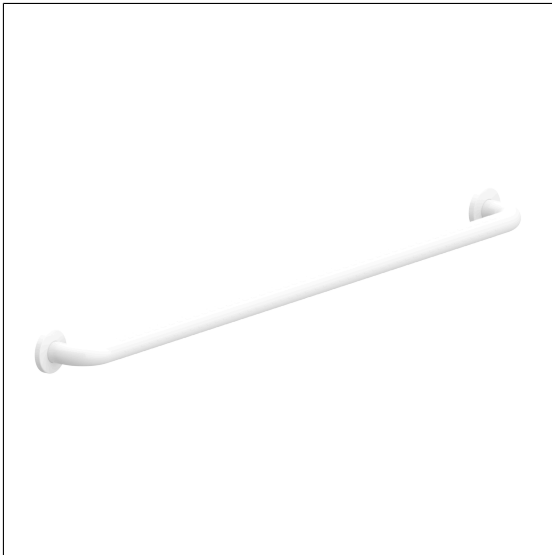


Care Solutions · Nylon Care Accessories

Nylon Care Handtuchstange,
mit strukturiertem Rohr

Artikelnummer: 0444450019

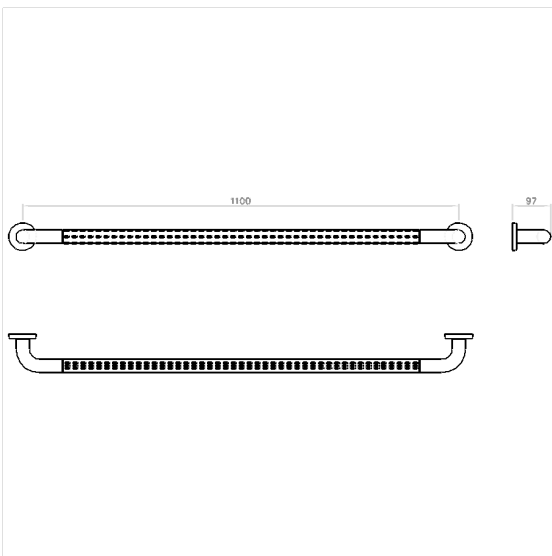
Produktbild



Technische Daten

Produktgruppe	1500
Produkt	Handtuchstange, mit strukturiertem Rohr
Länge	1170 mm
Breite	97 mm
Höhe	70 mm
Durchmesser	34 mm
Material	Polyamid
Oberfläche	hochglänzend, mit rutschsicherer Griffzone durch strukturierte Oberfläche
Farbe	lieferbar in den Nylon Farben

Technische Zeichnung



Produktbeschreibung

- Nylon Care als bewährte Produktfamilie mit hoher Variantenvielfalt durch drei Serien für verschiedenste Anforderungen
- zum Aufhängen von Handtüchern
- mit korrosionsgeschütztem durchgehendem Stahlkern
- mit Kunststoffrosette Ø 70 mm für verdeckte Verschraubung
- Lieferung mit Montagematerial

