

## Rubberen metaal stopper

25150.0126



### Productbeschrijving

Elastische motorsteunen voor motoren, compressoren, pompen etc.  
Terugslaghardheid is  $55 \pm 5^\circ$  Shore A. Afwijkende hardheden ( $40 \pm 5^\circ$  Shore A en  $70 \pm 5^\circ$  Shore A) op aanvraag.

### Materiaal

#### Steuning

- staal, verzinkt, blauw gechromateerd

#### Schroefdraadbus

- staal, verzinkt, blauw gechromateerd

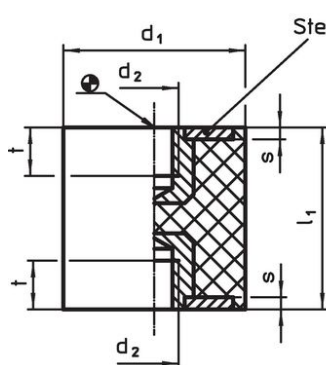
#### Huls

- Rubber natuurlijke caoutchouc (NR), zwart

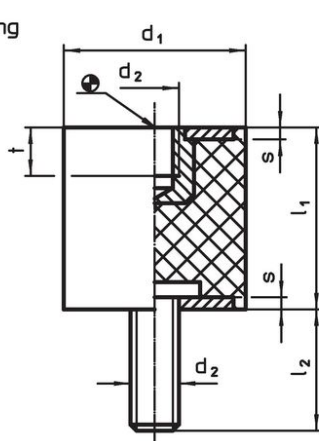
#### Schroef

- staal, verzinkt, blauw gechromateerd

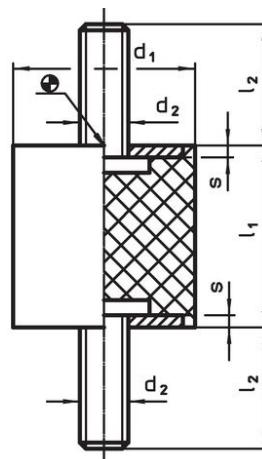
### Tekening



Afbeelding 1



Afbeelding 2

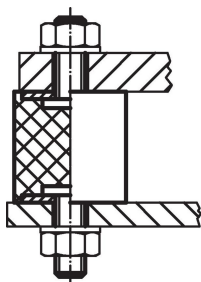


Afbeelding 3

### Bestelinformatie

| Afmetingen                             |                |                |                |   |   | Veerconstante R | Belastbaarheid max. | Veerweg | Temperatuur |    | Artikelnr. |            |
|--|----------------|----------------|----------------|---|---|-----------------|---------------------|---------|-------------|----|------------|------------|
| d <sub>1</sub>                         | l <sub>1</sub> | d <sub>2</sub> | l <sub>2</sub> | s | t | ~               | ~                   | min.    | max.        |    |            |            |
| [mm]                                   |                |                |                |   |   | [N/mm]          | [N]                 | [mm]    | [°C]        |    | [g]        |            |
| ±1,5                                   | ±1,5           |                |                |   | ~ |                 |                     |         |             |    |            |            |
| met draadbus en schroef – Afbeelding 2 |                |                |                |   |   |                 |                     |         |             |    |            |            |
| 25                                     | 15             | M6             | 18             | 2 | 5 | 184             | 690                 | 3,75    | -30         | 80 | 26         | 25150.0126 |

### Toepassingsvoorbeeld





## Voldoet

### Conform RoHS

Bevat lood - voldoet aan uitzonderingen 6a / 6b / 6c

### Bevat SVHC stoffen >0,1% w/w

Bevat lood - SVHC-lijst per 14.06.2023

### Bevat propositie 65 stoffen



Lood kan kanker en reproductieve schade veroorzaken door blootstelling  
<https://www.P65Warnings.ca.gov/>

### Vrij van conflictmineralen

Dit product bevat geen stoffen die worden aangeduid als "conflictmineralen" zoals tantaal, tin, goud of wolfram uit de Democratische Republiek Congo of aangrenzende landen."