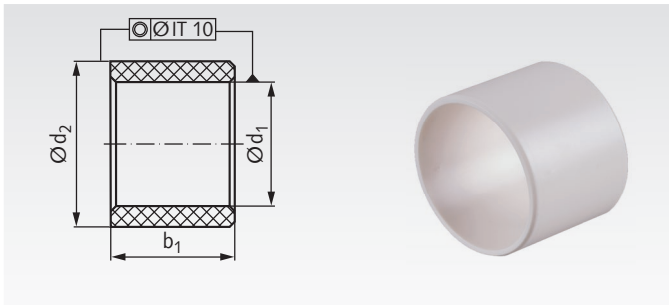


## Plain Bearings, Thermoplastic EP22™

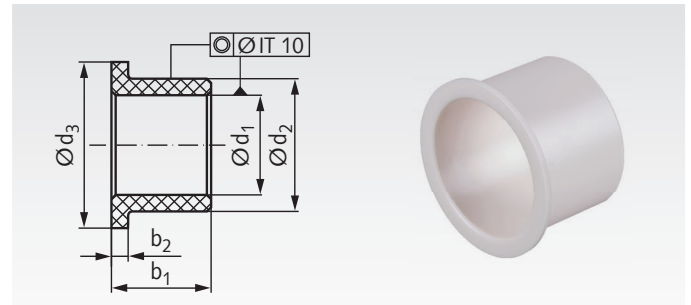


Plain bearing bush made from thermoplastic with high dimension accuracy. Low friction. Specially suited for dry-running and for use at very low up to middle high temperatures. Colour: white.

Ordering Details: e.g.: Product No. 627 208 06, Bush EP22, 8 mm Bore

Product No.	$d_1$ mm	$d_2$ mm	$b_1^{h13}$ mm	Tolerance $d_1^*$ mm	Weight g
627 208 06	8	10	6	+0,025 +0,083	0,2
627 208 08	8	10	8	+0,025 +0,083	0,3
627 208 10	8	10	10	+0,025 +0,083	0,4
627 208 12	8	10	12	+0,025 +0,083	0,5
627 208 15	8	10	15	+0,025 +0,083	0,6
627 210 04	10	12	4	+0,025 +0,083	0,2
627 210 06	10	12	6	+0,025 +0,083	0,3
627 210 08	10	12	8	+0,025 +0,083	0,4
627 210 10	10	12	10	+0,025 +0,083	0,5
627 210 15	10	12	15	+0,025 +0,083	0,7
627 210 20	10	12	20	+0,025 +0,083	1,0
627 212 10	12	14	10	+0,032 +0,102	0,6
627 212 12	12	14	12	+0,032 +0,102	0,7
627 212 15	12	14	15	+0,032 +0,102	0,9
627 212 20	12	14	20	+0,032 +0,102	1,2
627 214 12	14	16	12	+0,032 +0,102	0,9
627 214 15	14	16	15	+0,032 +0,102	1,0
627 214 20	14	16	20	+0,032 +0,102	1,4
627 214 25	14	16	25	+0,032 +0,102	1,7
627 215 15	15	17	15	+0,032 +0,102	1,1
627 215 20	15	17	20	+0,032 +0,102	1,4
627 215 25	15	17	25	+0,032 +0,102	1,7
627 216 15	16	18	15	+0,032 +0,102	1,2
627 216 20	16	18	20	+0,032 +0,102	1,6
627 216 25	16	18	25	+0,032 +0,102	1,8
627 218 20	18	20	20	+0,032 +0,102	1,8
627 218 25	18	20	25	+0,032 +0,102	2,0
627 220 10	20	23	10	+0,040 +0,124	1,5
627 220 15	20	23	15	+0,040 +0,124	2,2
627 220 20	20	23	20	+0,040 +0,124	2,9
627 220 25	20	23	25	+0,040 +0,124	3,9
627 220 30	20	23	30	+0,040 +0,124	4,4
627 225 15	25	28	15	+0,040 +0,124	2,7
627 225 20	25	28	20	+0,040 +0,124	3,6
627 230 20	30	34	20	+0,040 +0,124	6,2
627 230 30	30	34	30	+0,040 +0,124	9,3
627 240 30	40	44	30	+0,050 +0,150	12,2
627 240 40	40	44	40	+0,050 +0,150	16,3
627 250 40	50	55	40	+0,050 +0,150	25,4
627 250 50	50	55	50	+0,050 +0,150	31,7
627 260 40	60	65	40	+0,050 +0,150	30,2
627 260 60	60	65	60	+0,050 +0,150	45,4

## Flanged Plain Bearings, Thermoplastic EP22™



Plain bearing flange bush from thermoplastic with high dimension accuracy. Low friction. Specially suited for dry-running and for use at very low up to middle high temperatures. Colour: white.

Ordering Details: e.g.: Product No. 627 308 05, Flange Bush EP22, 8 mm Bore

Product No.	$d_1$ mm	$d_2$ mm	$d_3$ mm	$b_1^{h13}$ mm	$b_2^{h13}$ mm	Tolerance $d_1^*$ mm	Weight g
627 308 05	8	10	15	5,5	1,0	+0,025 +0,083	0,4
627 308 07	8	10	15	7,5	1,0	+0,025 +0,083	0,5
627 308 10	8	10	15	10	1,0	+0,025 +0,083	0,5
627 310 07	10	12	18	7	1,0	+0,025 +0,083	0,6
627 310 09	10	12	18	9	1,0	+0,025 +0,083	0,7
627 310 12	10	12	18	12	1,0	+0,025 +0,083	0,8
627 310 15	10	12	18	15	1,0	+0,025 +0,083	1,0
627 310 17	10	12	18	17	1,0	+0,025 +0,083	1,1
627 312 07	12	14	20	7	1,0	+0,032 +0,102	0,6
627 312 09	12	14	20	9	1,0	+0,032 +0,102	0,8
627 312 12	12	14	20	12	1,0	+0,032 +0,102	1,2
627 312 15	12	14	20	15	1,0	+0,032 +0,102	1,3
627 312 17	12	14	20	17	1,0	+0,032 +0,102	1,4
627 312 20	12	14	20	20	1,0	+0,032 +0,102	1,5
627 314 12	14	16	22	12	1,0	+0,032 +0,102	0,9
627 314 17	14	16	22	17	1,0	+0,032 +0,102	1,5
627 315 09	15	17	23	9	1,0	+0,032 +0,102	1,0
627 315 12	15	17	23	12	1,0	+0,032 +0,102	1,2
627 315 17	15	17	23	17	1,0	+0,032 +0,102	1,5
627 315 20	15	17	23	20	1,0	+0,032 +0,102	1,8
627 316 12	16	18	24	12	1,0	+0,032 +0,102	1,3
627 316 17	16	18	24	17	1,0	+0,032 +0,102	1,7
627 318 12	18	20	26	12	1,0	+0,032 +0,102	1,4
627 318 17	18	20	26	17	1,0	+0,032 +0,102	2,1
627 320 11	20	23	30	11,5	1,5	+0,040 +0,124	2,4
627 320 16	20	23	30	16,5	1,5	+0,040 +0,124	3,2
627 320 21	20	23	30	21,5	1,5	+0,040 +0,124	3,9
627 325 11	25	28	35	11,5	1,5	+0,040 +0,124	2,9
627 325 16	25	28	35	16,5	1,5	+0,040 +0,124	3,9
627 325 21	25	28	35	21,5	1,5	+0,040 +0,124	4,9
627 330 16	30	34	42	16	2,0	+0,040 +0,124	6,4
627 330 26	30	34	42	26	2,0	+0,040 +0,124	9,5
627 330 40	30	34	42	40	2,0	+0,040 +0,124	13,9
627 340 16	40	44	52	16	2,0	+0,050 +0,150	8,4
627 340 26	40	44	52	26	2,0	+0,050 +0,150	12,4
627 340 50	40	44	52	50	2,0	+0,050 +0,150	22,2
627 350 26	50	55	63	26	2,0	+0,050 +0,150	18,8
627 350 60	50	55	63	60	2,0	+0,050 +0,150	40,4
627 360 50	60	65	73	50	2,0	+0,050 +0,150	40,5
627 360 70	60	65	73	70	2,0	+0,050 +0,150	55,6

\* After press-fitting in bore H7 (in toleranc center).

### Description and technical data

**Material:** Thermoplast polybutylenterephthalat, modified (PBT + PTFE), white.

- Good price/performance ratio with high dimension accuracy
- Low friction, suitable also for lubrication-free running.
- Low Temperatures suited until -50°C.

#### Operating Conditions :

dry : very good.  
oiled: good.  
water: very good.

#### Field of application:

Domestic appliances, chemical equipment, office equipment, sports equipment, automotive (pedals, steering, axes), ...

#### Technical data:

Surface pressure: max. 50 N/mm<sup>2</sup>.  
Sliding Speed: max. 1,0 m/s.  
pv-value for  $A_H/AC=5$ : 0,05 N/mm<sup>2</sup> x m/s.  
pv-value for  $A_H/AC=10$ : 0,10 N/mm<sup>2</sup> x m/s.  
pv-value for  $A_H/AC=20$ : 0,20 N/mm<sup>2</sup> x m/s.  
Temperature range: -50°C to + 170°C.  
Coefficient of friction: 0,22 to 0,37 (dry).  
Shaft surface finish: Ra 0,1 to 0,5 µm (ground).  
Shaft hardness: > 200 HV.

#### Recommended mounting tolerances:

Housing bore H7, recommended shaft tolerance h9.