

## Lenkrolle

### Artikelbeschreibung/Produktabbildungen



### Beschreibung

#### Werkstoff:

Gehäuse aus Stahlblech.

Räder aus hochwertigem Elastik-Vollgummi.

Radkörper aus hochwertigem, bruchfestem Polyamid (Rad-Ø 100 und 125 mm) oder Aluminium-Druckguss (Rad-Ø ab 150 mm).

#### Ausführung:

Gehäuse gepresst. Lenkgehäuse mit 2-facher Kugellagerung im Drehkranz. Räder mit Kugellager.

#### Hinweis:

Radachse verschraubt.

Lenk- und Bockrollen mit Anschraubplatte.

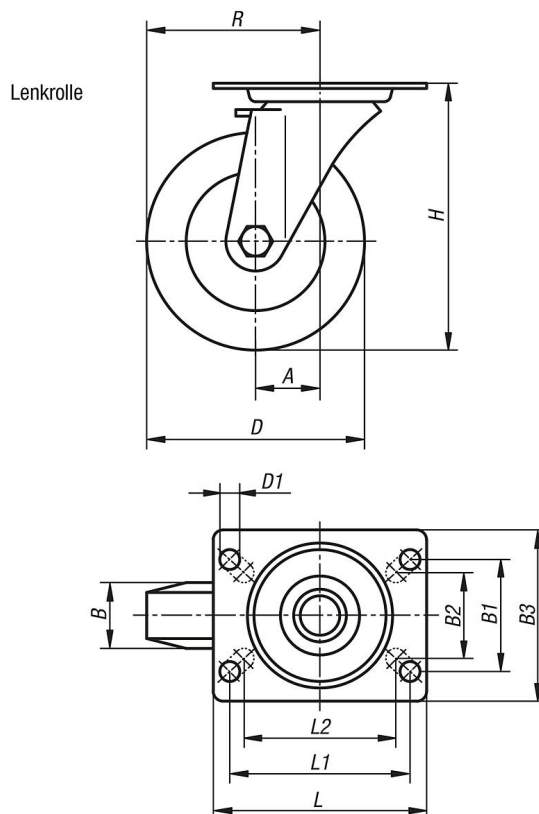
#### Anwendung:

Maximaler Fahrkomfort, ausgezeichnete Dämpfung des Transportgutes. Bemerkbare Lärmreduzierung kann bei allen Anwendungen durch die neue Weichgummiserie gewährleistet werden.

#### Temperaturbereich:

-25 °C bis +80 °C.

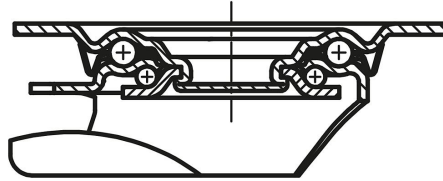
### Zeichnungen



# Lenkrolle

## Zeichnungen

Drehkranzlagerung:



## Artikelübersicht

Bestellnummer	Benennung	Radlagerung	A	B	B1	B2	B3	D	D1	H	L	L1	L2	R	Tragfähigkeit kg
K1766.10100040	Lenkrolle	Kugellager	36	40	60	55	85	100	9	125	100	80	76	86	150
K1766.10125040	Lenkrolle	Kugellager	40	40	60	55	85	125	9	150	100	80	76	102,5	150
K1766.10150040	Lenkrolle	Kugellager	54	40	80	75	110	150	11	190	140	105	-	129	280
K1766.10160050	Lenkrolle	Kugellager	54	50	80	75	110	160	11	195	140	105	-	134	300
K1766.10200050	Lenkrolle	Kugellager	54	50	80	75	110	200	11	235	140	105	-	154	300