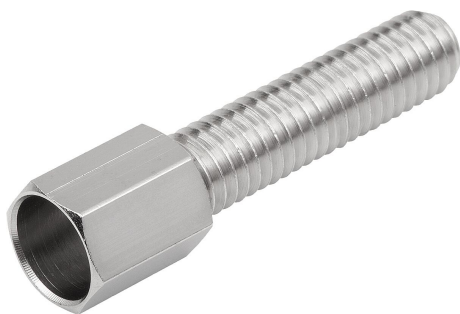


Stellschrauben

Artikelbeschreibung/Produktabbildungen



Beschreibung

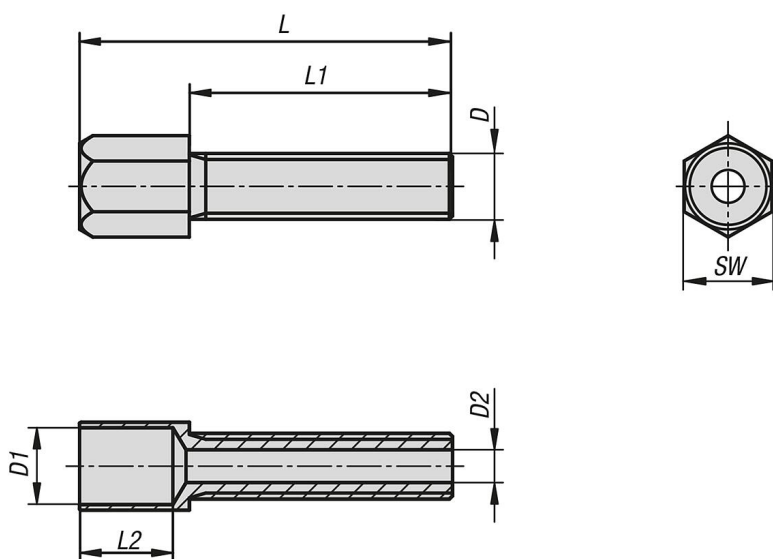
Werkstoff:
Messing.

Ausführung:
vernickelt.

Hinweis:
Die Stellschraube ist ein Ersatzteil für den Arretierbolzen mit Fernbetätigung K1502.

Zubehör:
Drahtseil mit Kugel K2023.
Zughülle mit Innenrohr K2024.
Endhülse K2025.
Schraubnippel K2027.
Sechskantmutter K0700.

Zeichnungen



Artikelübersicht

Stellschrauben

Bestellnummer	Material Grundkörper	Oberfläche Grundkörper	D	D1	D2	L	L1	L2	SW
K2026.0306X24	Messing	vernickelt	M6	7	3	34	24	8,5	8