

Dynamometer 05TX/RX met afleesbare afstandsbediening



Levering inclusief kunststof koffer, handleiding en kalibratie rapport.

Mechanische eigenschappen

- Aluminium huis.
- Gelegeerd stalen trekkrachtunit.
- Proefbelasting 2 x WLL (zonder ontregeling trekkrachtunit).
- Veiligheidsfactor 5 x WLL.
- International Protection Rating/Ingress Protection: IP65 (EN60529).

Elektrische specificaties

- Alkaline batterij (3 x AA type).
- Bedrijfsduur ca 180 uur.

Elektronische specificaties

- Omgevingstemperatuur tussen -5°C tot +55°C.
- Nauwkeurigheid tot ca 0.1% van de afleeswaarde.
- Batterij indicator.

Functionele specificaties

- Automatische nulstelling bij inschakelen.
- Digitale nul- en gewichtsinstelling.
- Digitale stabilisatiefilter met een grotere demping van gewichtsschommelingen
- Tarreer, piek- en blokkeerfunctie.
- Eenheden selectie unit (kg - N - kN - lb).
- Automatisch uitschakelen.

RX-PORT elektrische specificaties

- Alkaline batterijen (3 x AA type).
- Standtijd ca 150 uur.
- Batterij-indicator.

RX-PORT elektronische specificaties

- LCD display met 5 posities, 12 mm cijferhoogte.
- 868 MHz frequentieregeling.
- Omgevingstemperatuur -5°C tot +55°C.
- RS232 poort voor printer- of PC-verbinding.

TX-LOAD elektrische specificaties

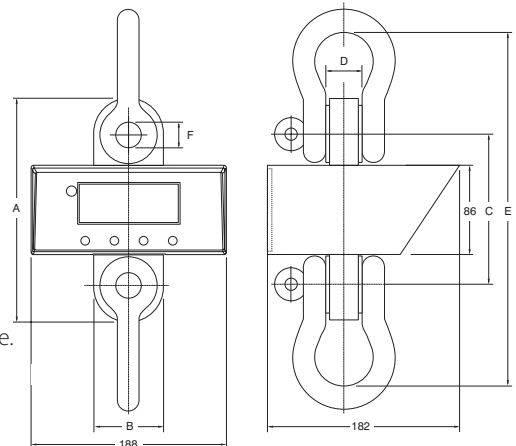
- Zendbereik max. 50 m.

TX-LOAD elektronische specificaties

- 868 MHz frequentieregeling.

Optie

- Harpsluiting vanaf 10T.



Standaard levering

- Harpsluitingen (3,2T en 6,3T).
- Afstandsbediening voor het tarren.
- Kunststof koffer.
- Handleiding.
- Kalibratierapport.

Type	Veilige werklust (kg)	Resolutie (kg)	A (mm)	B (mm)	C (mm)	D (mm)	E (mm)	F (mm)	Harpsluiting (t)	Gewicht (kg)	Artikelnummer
DSD05TX/RX-3.2T	3200	1	199	69	130	25	269	20	3.25 incl.	4.7	1513005
DSD05TX/RX-6.3T	6300	2	213	69	144	35	348	26	6.5 incl.	7.0	1513007
DSD05TX/RX-10.0T	10000	5	265	100	181	50	455	36	12 excl.	9.6	1513009