

## Typ 486/487



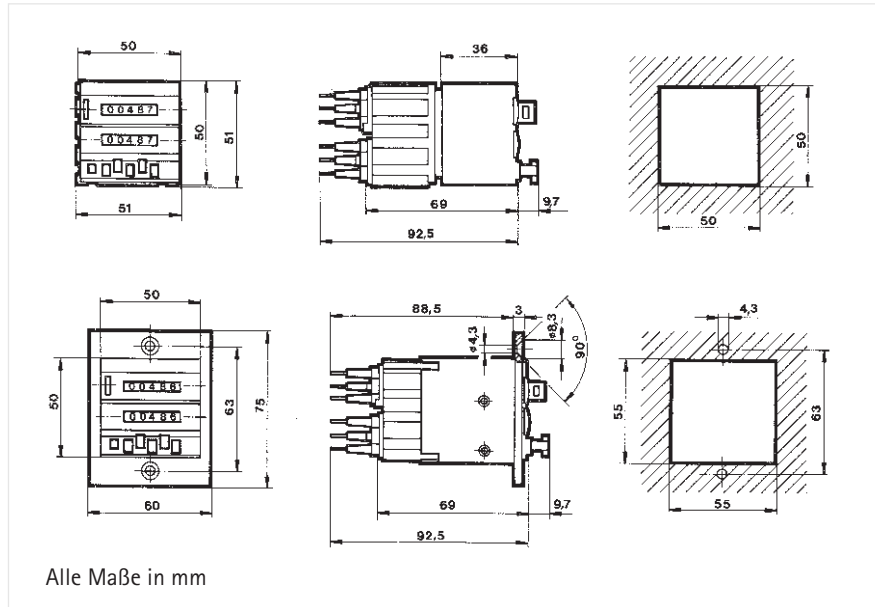
### TECHNISCHE DATEN

## Addierender Vorwahlzähler, steckbar

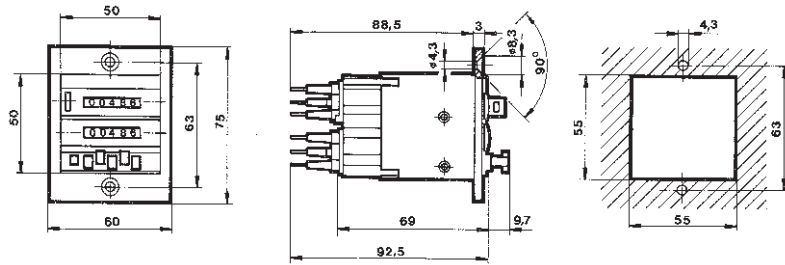
- Ständig sichtbare Vorwahl
- Rückstellung manuell, elektrisch oder automatisch
- Anzeige 3- oder 5-stellig
- Steckbar im Bausteinsystem 400

Anzeige	Zählerstand und Vorwahlwert 3- oder 5 stellig, entspr. Ausführung
Ziffernhöhe	4 mm
Versorgungsspannung $U_0$	siehe Bestelltabelle, Toleranz $\pm 10\%$ 230 VAC $+ 6 - 10\%$ , Frequenz 50/60 Hz (AC-Ausführungen)
Leistungsaufnahme	Zähler: DC-Ausführung 2,5 W, AC-Ausführung 2,75 VA Rückstellmagnet: DC-Ausführung 12 W, AC-Ausführung 16 VA
Restwelligkeit	48 %
Betriebstemperatur	- 10 ... + 50 °C
Lagertemperatur	- 40 ... + 85 °C
Elektrischer Anschluss	AMP-Stecker, 0,8 x 2,8 mm (über Anschlussdose)
Befestigung	im Bausteinsystem 400
Einbaulage	Rollenachse waagrecht
Schutzart (EN 60529)	Frontseite IP 30, Anschlüsse IP 00. Für höhere Schutzarten empfehlen wir den Einsatz von Schutzgehäusen und Klarsichtdeckeln (siehe Zubehör)
Allgemeine Auslegung	DIN EN 61010-1 Schutzklasse: entsprechend II Verschmutzungsgrad 2 Überspannungskategorie II
Einschaltdauer bei 25 °C	Zähler 100 %, Rückstellmagnet: DC-Ausführungen 20 % max. 2 min., AC-Ausführungen 10 % max. 1 min.
bei 50 °C	Zähler 50 % max. Einschaltzeit 10 min.
Wartungsfreier Betrieb	Zähler: $2 \times 10^8$ , Rückstellmagnet $1,5 \times 10^6$ Impulse
Zulassungen	UL: E 41 784-11
Zähleingang	addierend
Impulsdauer mind.	DC-Ausführung 20 ms, AC-Ausführung 50 ms
Zählfrequenz max.	DC-Ausführung 25 Hz, AC-Ausführung 10 Hz
Tastverhältnis	1:1
Rückstellung (Reset)	- manuell durch Taste - extern durch elektrisches Signal (nur Ausführung mit Rückstellmagnet), Impulslänge mind. 200 ms, (max. siehe Einschaltdauer), bei längerem Rückstellimpuls unbedingt 100 % ED-Baustein verwenden (siehe „Bestellangaben“ und „Zusatzbausteine“) - automatisch nach Erreichen der Vorwahl (nur Ausführung mit Rückstellmagnet) unter Verwendung der Rückstellautomatik (siehe „Bestellangaben“ und „Zusatzbausteine“).
Rückstellhäufigkeit	DC-Ausführung max. 1 pro s, AC-Ausführung max. 1 pro 2 s
Tastverhältnis	DC-Ausführung 1:5, AC-Ausführung 1:10
Signalausgang	
Signaldauer	von Erreichen der Vorwahl bis Reset
Kontaktart	potentialfreier Umschaltkontakt
Schaltspannung	max. 220 VAC
Schaltstrom	max. 20 VA/1 A, induktionsfrei

## MASSZEICHNUNGEN Mit Anschlussdose

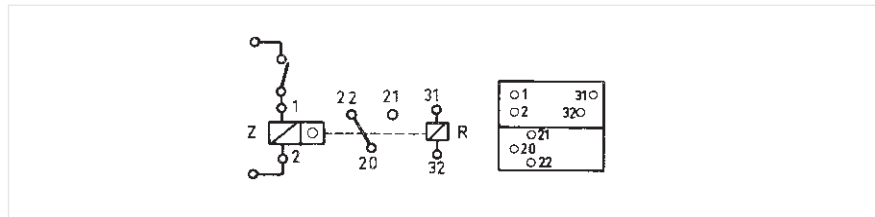


## Mit Anschlussdose und Frontrahmen



Alle Maße in mm

## ANSCHLUSSPLAN



## BESTELLANGABEN Zähler

Spannung	3 Stellen Tastrückst.	el. Rückst.	5 Stellen Tastrückst.	el. Rückst.	100 % ED Baustein**	Rückstell- automatik**
12 V DC			0 486 160	0 486 760		
24 V DC	0 487 164	0 487 764	0 486 164	0 486 764	1 486 420	1 486 402
48 V DC	0 487 168		0 486 168	0 486 768		
60 V DC		0 487 771				
110 V DC	0 487 174		0 486 174			
220 V DC		0 487 780	0 486 180	0 486 780		
24 V AC	0 487 186	0 487 786	0 486 186	0 486 786	1 486 423	1 486 409
42 V AC		0 487 788	0 486 188	0 486 788		
48 V AC						
100 V AC	0 487 198	0 487 798	0 486 198	0 486 798		
115 V AC	0 487 189	0 487 789	0 486 189	0 486 789	1 486 421	1 486 412
200 V AC		0 487 799				
230 V AC	0 487 190	0 487 790	0 486 190	0 486 790	1 486 422	1 486 413

Weitere Spannungen auf Anfrage

## Standardzubehör

Anschlussdose	Art.-Nr. 1 405 537
Schlüsselnullstellung	Art.-Nr. + SR z. B. 0 487 164 SR
Frontrahmen schwarz	Art.-Nr. 1 405 492

Weiteres Zubehör siehe Zubehör

\* Auf Anfrage

\*\*Technische Daten und Maßzeichnungen siehe Zusatzbausteine Seite 236/237

Nur Zähler mit elektrischer Rückstellung verwenden. Anschlussdose ist im Baustein integriert.