



Pfostenträger

90000.2081

Innovative Holzverbindungssysteme für höchste Ansprüche.



Pitzl Metallbau GmbH & Co. KG
DIN EN 1090-2

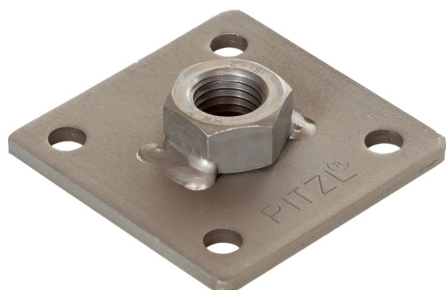


ZiNiP
max protection



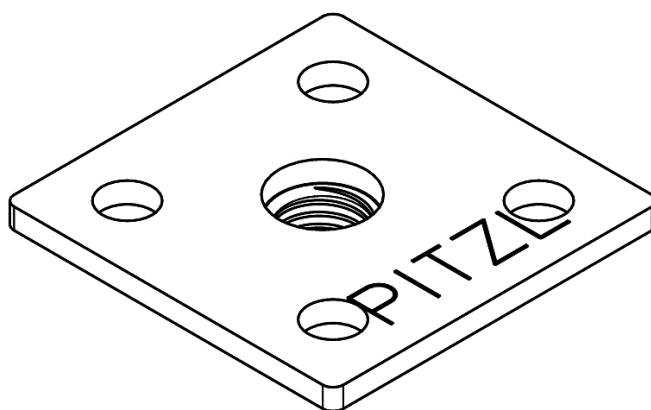
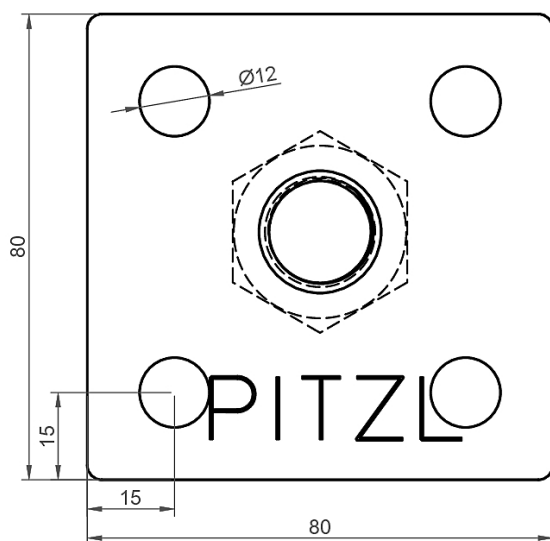
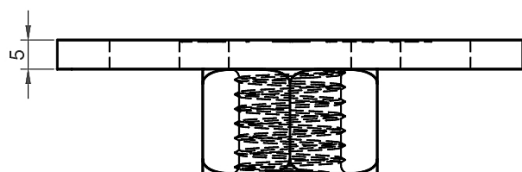
5-Lochplatte 90000.2081

5-Lochplatte mit Mutter verschweißt für Gewinde M20



Platte M 20 mm	80 x 80 x 5
Bemerkung	mit Mutter verschweißt
Bohrungen Ø 12 mm	4

5-Lochplatte 90000.2081



Pfostenträger Pfostenträger Zubehör

5-Lochplatte 90000.2081

Dieses Produkt befindet sich aktuell nicht in der Zulassung. Daher sind keine statischen Werte vorhanden.



Pitzl Metallbau GmbH & Co.KG
Siemensstraße 26
D - 84051 Altheim

Telefon: +49 8703 9346-0
Telefax: +49 8703 9346-55
E-Mail: info@pitzl-connectors.com

Produktinformationen und
geltende AGBs unter
www.pitzl-connectors.com