

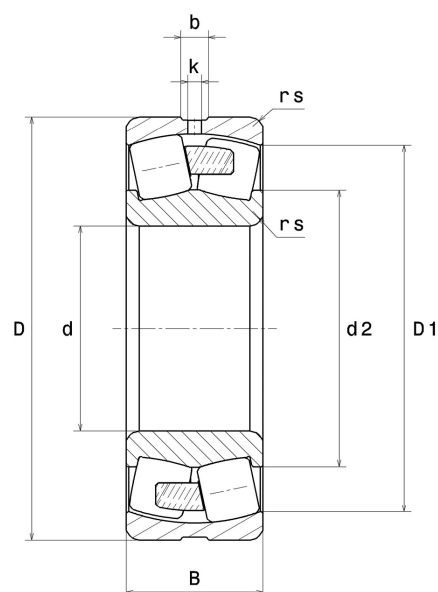
Technisches Datenblatt PDF 23224EMW33



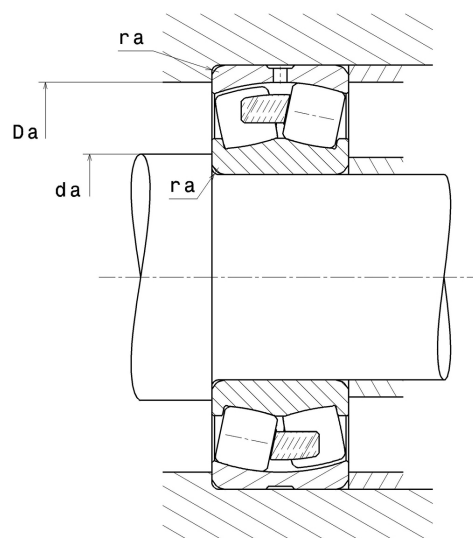
Zweireihige Pendelrollenlager

Zweireihiges Pendelrollenlager, Massiver Monoblock-Käfig, Nut und Schmieröffnungen auf Außenring

Technische Eigenschaften	
d	120 mm
D	215 mm
B	76 mm
d2	139,90 mm
D1	189 mm
rs min	2,10 mm
Anzahl der Schmierbohrungen	3
b	11 mm
k	5 mm
e	0.32
Y1	2.09
Y2	3.11
Y0	2.04
Radiallagerluftklasse	CN
Masse	11,62 kg
Marke	SNR



Produktleistung	
Dynamische Tragzahl, C	857 kN
Statische Tragzahl, C0	998 kN
Ermüdungsgrenzbelastung, Cu	72,40 kN
Nref	2 100 Tr/min
Nlim	2 800 Tr/min
Min Betriebstemperatur, Tmin	-40 °C
Max Betriebstemperatur, Tmax	200 °C
Käfig charakteristische Frequenz, FTF	0,42 Hz
Wälzkörper charakteristische Frequenz, BPFO	6,24 Hz
Außenring charakteristische Frequenz, BPFO	7,62 Hz
Innenring charakteristische Frequenz, BPFI	10,38 Hz



Definitionsempfehlungen der Umgebungsteile

da min	132 mm
Da max	203 mm
ra max	2 mm

Berechnungskoeffizienten

Dynamisch äquivalente Belastung

$$P = X \cdot Fr + Y \cdot Fa$$

Fa / Fr ≤ e		Fa / Fr > e	
X	Y	X	Y
1	Y1	0.67	Y2

Statisch äquivalente Belastung

$$P_0 = X_0 \cdot Fr + Y_0 \cdot Fa$$

X ₀	Y ₀
1	Y0

Werte für e, Y1, Y2 und Y0 sind in obiger Tabelle.