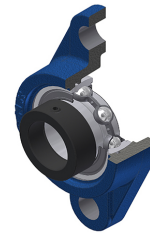


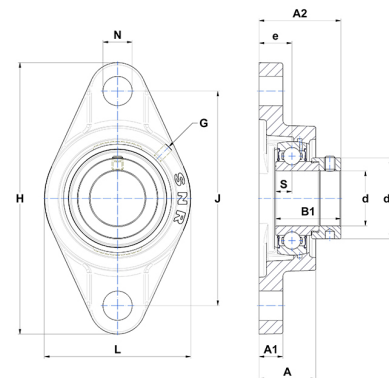
Technisches Datenblatt PDF ESFL212



Gehäuselagereinheiten

Grauguss-Gehäuse, Spannlager mit Exzentrerspannring Einfache Lippendichtung, für Anwendungen bei niedrigen Temperaturen

| Technische Eigenschaften | |
|--------------------------|----------|
| B | 33,40 mm |
| A | 48 mm |
| A1 | 18 mm |
| A2 | 50,40 mm |
| B1 | 49,30 mm |
| d | 60 mm |
| d1 | 82 mm |
| e | 29 mm |
| G | M6x1 |
| H | 250 mm |
| H | 250 mm |
| J | 202 mm |
| L | 140 mm |
| N | 23 mm |
| s1 | 39 mm |
| S | 12 mm |



| Produktleistung | |
|-----------------|----------|
| C | 52,50 kN |
| C0 | 32,80 kN |
| T min. | -20 °C |
| T max. | 100 °C |

| Andere Merkmale | |
|---|---------|
| Gewicht | 3,50 kg |
| Empfohlenes Anzugsmoment für Befestigungsschraube | 22 Nm |
| Bezeichnung des Gehäuses | FL212 |
| Bezeichnung des Lagers | ES212G2 |