

1-1827864-8 ✓ AKTIV

[Dynamic Series](#) | [Dynamic 1000 Series](#)

Interne TE-Nummer 1-1827864-8

Housing, Receptacle, Wire-to-Board, 16 Position, 2.5 mm [.098 in]

Centerline, Crimp, 2 Row, Black, Mating Retention, Wire & Cable,

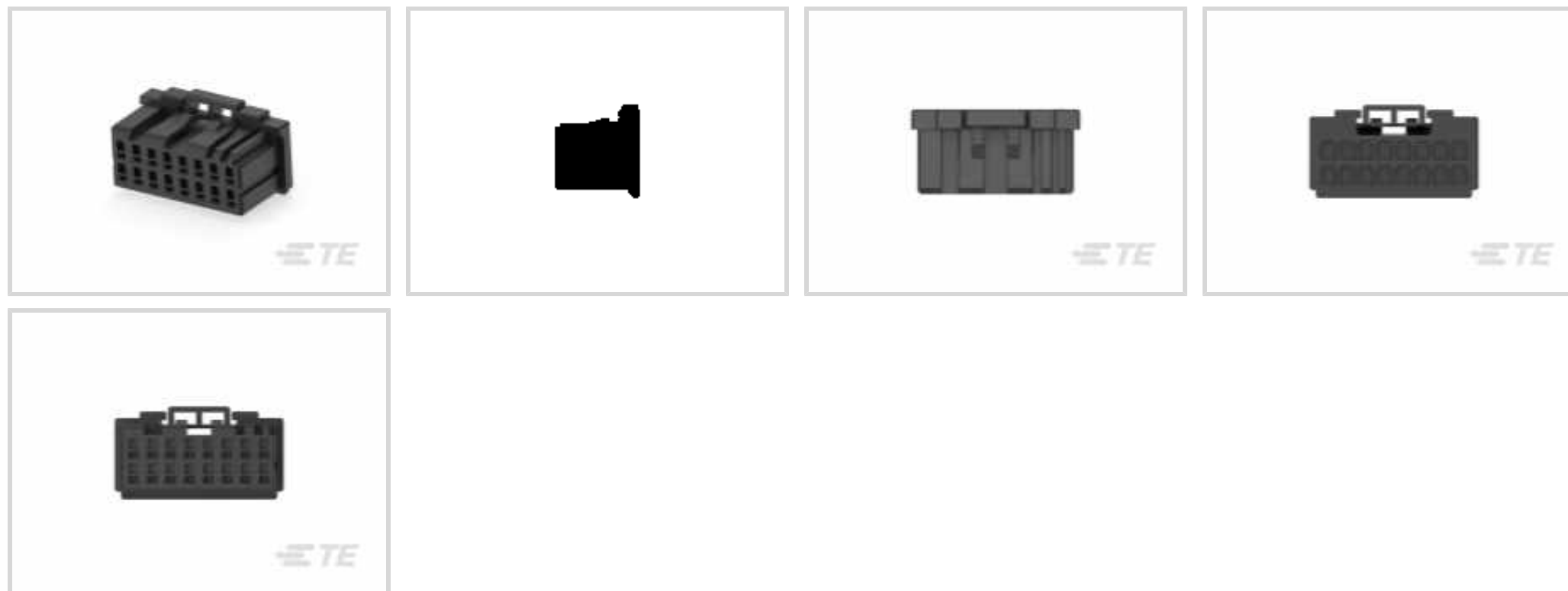
Dynamic 1000 Series

[Auf TE.com ansehen>](#)



[Steckverbinder](#) > [PCB-Steckverbinder](#) > [Kabel-an-Leiterplatte-Steckverbinder](#) > [Kabel-an-Leiterplatte-Steckverbindersätze und -gehäuse](#) >

Receptacle and Tab Housing: 2.5 mm Pitch, 250V



Produkttyp des Steckverbinders: **Gehäuse**

Steckverbinder- und Gehäusotyp: **Buchse**

Steckverbindersystem: **Draht-an-Leiterplatte**

Anzahl von Positionen: **16**

Raster: **2.5 mm [.098 in]**

[Alle Receptacle and Tab Housing: 2.5 mm Pitch, 250V \(59\)](#)

Eigenschaften

Produktmerkmale

Produkttyp des Steckverbinders	Gehäuse
Steckverbinder- und Gehäusotyp	Buchse
Steckverbindersystem	Draht-an-Leiterplatte
Abdichtbar	Nein
Anschluss von Steckverbinder & Kontakt an	Leitungen und Kabel

Konfigurationsmerkmale

Anzahl von Positionen	16
Zeilenanzahl	2

Klemmenmerkmale

Anschlussmethode für Leitungen und Kabel	Crimpverbindung
--	-----------------

Montage und Anschlusstechnik

Gegensteckarretierung	Mit
-----------------------	-----

Art der Steckverbindermontage	Kabelbefestigung (freihängend)
-------------------------------	--------------------------------

Gehäusemerkmale

Raster	2.5 mm [.098 in]
--------	------------------

Gehäusefarbe	Schwarz
--------------	---------

Abmessungen

Reihenabstand	3.3 mm [.129 in]
---------------	------------------

Verwendungsbedingungen

Betriebstemperaturbereich	-55 – 105 °C [-67 – 221 °F]
---------------------------	-----------------------------

Betrieb/Anwendung

Stromkreis Anwendung	Signal
----------------------	--------

Produkt-Compliance

Bitte besuchen Sie die Produktseite auf [TE.com](https://www.te.com) um Informationen über Produktkonformität zu erhalten.>

EU RoHS Richtlinie 2011/65/EU	Konform
-------------------------------	---------

EU ELV Richtlinie 2000/53/EG	Konform
------------------------------	---------

China RoHS 2 Richtlinie MIIT Order No 32, 2016	Keine eingeschränkten Materialien oberhalb der Grenzwerte
--	---

EU REACH Verordnung (EG) No. 1907/2006	Aktuelle ECHA Kandidatenliste: JAN 2023 (233) Kandidatenliste deklariert bezüglich: JUNI 2022 (224) Enthält keine SVHC
--	--

Halogengehalt	Kein niedriger Halogengehalt – enthält Br oder Cl > 900 ppm.
---------------	--

Lötfähigkeit	Für Lötfähigkeit nicht zutreffend
--------------	-----------------------------------

Produktkonformitäts-Disclaimer

Diese Informationen beruhen auf angemessenen Erkundigungen bei unseren Lieferanten und entsprechen unserem derzeitigen Wissensstand auf Grundlage der Angaben der Lieferanten. Diese Informationen können Änderungen erfahren. Die von TE als EU RoHS-konform ermittelten Teile weisen einen maximalen Gewichtsanteil von 0,1 % Blei, Chrom VI, Quecksilber, PBB, PBDE, DBP, BBP, DEHP und DIBP sowie 0,01 % Kadmium im homogenen Werkstoff auf oder sind gemäß der Anhänge zur Richtlinie 2011/65/EU (RoHS2) von diesen Grenzwerten ausgenommen. Elektrische und elektronische Endprodukte erhalten gemäß der Richtlinie 2011/65/EU eine CE-Kennzeichnung. Die Komponenten sind möglicherweise nicht CE-gekennzeichnet. Zusätzliche weisen die von TE als EU ELV-konform ermittelten Teile einen maximalen Gewichtsanteil von 0,1 % Blei, Chrom VI und Quecksilber sowie 0,01 % Kadmium im homogenen Werkstoff auf oder sind gemäß der Anhänge zur Richtlinie 2000/53/EG (ELV) von diesen Grenzwerten ausgenommen. Hinsichtlich der REACH Verordnung beruhen die Angaben von TE bezüglich der besonders besorgniserregenden Substanzen (Substances of Very High Concern, SvHC) auf den ‚Leitlinien zu den Anforderungen für Stoffe in Erzeugnissen‘, wie sie auf der Webseite der Europäischen Chemikalienagentur (ECHA) unter folgender URL publiziert sind: <https://echa.europa.eu/guidance-documents/guidance-on-reach>

Kompatible Teile



Auch serienmäßig | Dynamic 1000 Series



Einsetz- und Entriegelungswerkzeuge
(2)



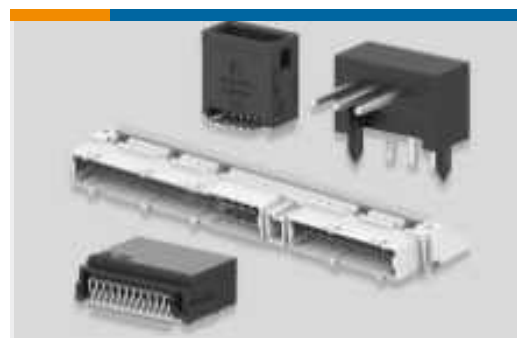
Kabel-an-Leiterplatte-
Steckverbinderkontakte(38)



Kabel-an-Leiterplatte-
Steckverbindersätze und -gehäuse(157)



Kodierungen für Leiterplatten-
Steckverbinder(1)



Leiterplattenstiftleisten und -buchsen
(171)



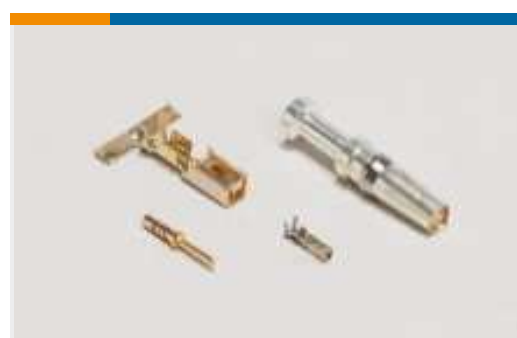
Montage von Leiterplatten-
Steckverbindern(2)



Rechteckige Standardsteckverbinder(1)

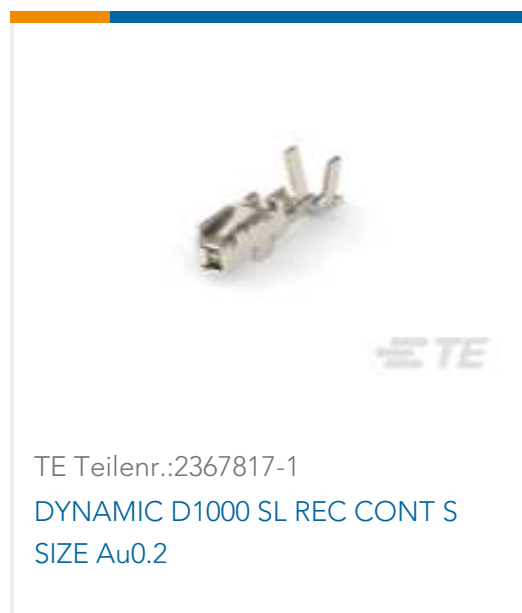
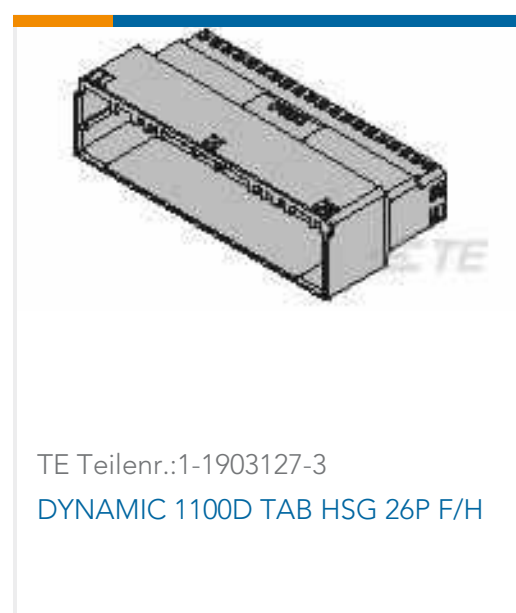


Rechteckige Steckverbindergehäuse(2)



Steckerkontakte(1)

Kunden kauften auch diese Produkte



Dokumente

Produktzeichnungen

[DYNAMIC 1200D REC HSG 16PX BLACK](#)

Englisch

CAD-Dateien

Kundenmodell

[ENG_CVM_CVM_1-1827864-8_P.2d_dxf.zip](#)

Englisch

[3D PDF](#)

3D

Kundenmodell

[ENG_CVM_CVM_1-1827864-8_P.3d_igs.zip](#)

Englisch

Kundenmodell

[ENG_CVM_CVM_1-1827864-8_P.3d_stp.zip](#)

Englisch

Indem Sie die CAD-Datei herunterladen stimmen Sie den [allgemeinen Verkaufsbedingungen](#) zu.

Datenblätter/ Katalogseiten

[1-1773732-4_DYNAMIC_SERIES_CATALOG_ENGLISH](#)

Japanisch

[1-1773732-4_DYNAMIC_SERIES_CATALOG_ENGLISH](#)

Englisch

Produktspezifikationen

[Anwendungsspezifikation](#)

Englisch



Umweltverträglichkeit von Produkten

Product Compliance

Englisch

Product Compliance

Englisch

Benutzeranleitungen

Anleitung (nicht USA)

Englisch

Freigabe Agentur

TUV -Zertifikat

Englisch