

HC-B10-SP-CBK - Profildichtung

1411479

<https://www.phoenixcontact.com/de/produkte/1411479>

Bitte beachten Sie, dass die in diesem PDF-Dokument angezeigten Daten aus unserem Online-Katalog generiert wurden. Bitte finden Sie die vollständigen Daten in der Benutzer-Dokumentation. Es gelten unsere Allgemeinen Nutzungsbedingungen für Downloads.

Profildichtung für HEAVYCON-EVO-Unterbauehäuse der Bauform B10, leitfähig



Kaufmännische Daten

Artikelnummer	1411479
Verpackungseinheit	10 Stück
Mindestbestellmenge	1 Stück
Verkaufsschlüssel	D1 - Steckverbinder
Produktschlüssel	BF7APZ
Katalogseite	Seite 662 (C-2-2017)
GTIN	4046356932806
Gewicht pro Stück (inklusive Verpackung)	2,962 g
Gewicht pro Stück (exklusive Verpackung)	2,812 g
Zolltarifnummer	40169300
Ursprungsland	CN

HC-B10-SP-CBK - Profildichtung

1411479

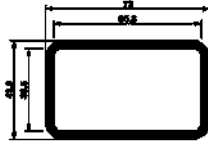
<https://www.phoenixcontact.com/de/produkte/1411479>

Technische Daten

Artikeleigenschaften

Produkttyp	Dichtung
------------	----------

Maße

Maßzeichnung	
Breite	43,8 mm
Höhe	3800 mm
Länge	73 mm

Materialangaben

Farbe	schwarz
Material	NBR, leitfähig
Material Dichtung	NBR

Umwelt- und Lebensdauerbedingungen

Umgebungsbedingungen

Umgebungstemperatur (Betrieb)	-40 °C ... 125 °C
-------------------------------	-------------------

Montage

Montagehinweis	Die Ersatzdichtung ist mit dem Klebstoff Loctite-454 zu verkleben.
	Für Gehäuse HC-EVO-B10...AL und HC-STA-B10...AL

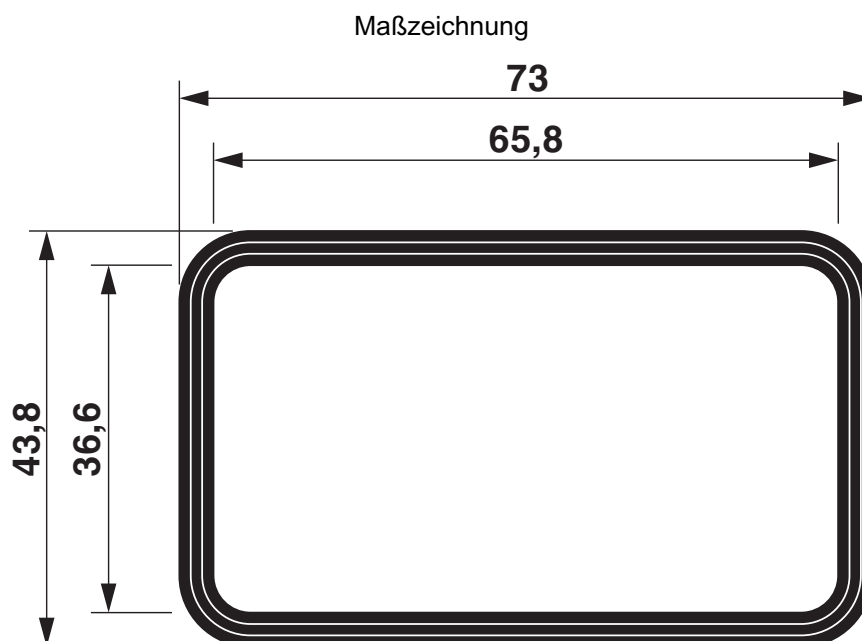
HC-B10-SP-CBK - Profildichtung

1411479

<https://www.phoenixcontact.com/de/produkte/1411479>



Zeichnungen



Maßbild

HC-B10-SP-CBK - Profildichtung

1411479

<https://www.phoenixcontact.com/de/produkte/1411479>



Zulassungen



EAC

Zulassungs-ID: RU C-DE.AI30.B.01102

HC-B10-SP-CBK - Profildichtung



1411479

<https://www.phoenixcontact.com/de/produkte/1411479>

Klassifikationen

ECLASS

ECLASS-9.0	23071590
ECLASS-10.0.1	23071590
ECLASS-11.0	23071590

ETIM

ETIM 8.0	EC002498
----------	----------

UNSPSC

UNSPSC 21.0	31401600
-------------	----------

HC-B10-SP-CBK - Profildichtung



1411479

<https://www.phoenixcontact.com/de/produkte/1411479>

Environmental Product Compliance

China RoHS	Zeitraum für bestimmungsgemäße Verwendung (EFUP): 50 Jahre
	Informationen über gefährliche Substanzen finden Sie in der Herstellereklärung unter "Downloads"

Phoenix Contact 2023 © - Alle Rechte vorbehalten
<https://www.phoenixcontact.com>

PHOENIX CONTACT Deutschland GmbH
Flachmarktstraße 8
D-32825 Blomberg
+49 52 35/3-1 20 00
info@phoenixcontact.de