

Gehäuseunterteil - EH 22,5 F-B/ABS BK9005



2200666

<https://www.phoenixcontact.com/de/produkte/2200666>

Bitte beachten Sie, dass die in diesem PDF-Dokument angezeigten Daten aus unserem Online-Katalog generiert wurden. Bitte finden Sie die vollständigen Daten in der Benutzer-Dokumentation. Es gelten unsere Allgemeinen Nutzungsbedingungen für Downloads.

Tragschienegehäuse, Gehäuseunterteil mit Fußriegel, flache Bauform, Breite: 22,6 mm, Höhe: 75 mm, Tiefe: 30,3 mm, Farbe: schwarz (9005)



Ihre Vorteile

- Tragschienen- oder Wandmontage für eine anwendungsgerechte Gerätebefestigung
- Einfaches Design-in durch variablen Gehäuseformfaktor
- Volle Flexibilität durch horizontal, frontal und orthogonal zur Gerätefront ausgerichtete Leiterplatten
- Drei Deckelvarianten für individuelle Leiterplattenanschlüsse
- Integration unterschiedlichster Leiterplatten-Anschluss-technik für eine funktionale Gerätekonzeption

Kaufmännische Daten

Artikelnummer	2200666
Verpackungseinheit	10 Stück
Mindestbestellmenge	1 Stück
Verkaufsschlüssel	F1 - Elektronikgehäuse
Produktschlüssel	ACHCHB
GTIN	4046356911153
Gewicht pro Stück (inklusive Verpackung)	12,76 g
Gewicht pro Stück (exklusive Verpackung)	12,76 g
Zolltarifnummer	84879090
Ursprungsland	IN

Technische Daten

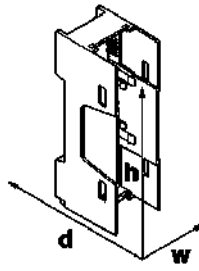
Hinweise

Montagehinweis	Beachten Sie bitte das Familiendatenblatt im Download-Bereich.
----------------	--

Artikeleigenschaften

Produkttyp	Gehäuseunterteil
Ausführung	Gehäuseunterteil mit Fußriegel, flache Bauform
Gehäuseart	Tragschienegehäuse
Lüftungsöffnung vorhanden	nein
Gehäuseserie	EH

Maße

Maßzeichnung	
Breite	22,6 mm
Höhe	75 mm
Tiefe	30,3 mm
Tiefe ab Oberkante Tragschiene bis Auflagepunkt Oberteil	26 mm

Leiterplatten-Design

Leiterplattenstärke	1,4 mm ... 1,8 mm
---------------------	-------------------

Materialangaben

Farbe	schwarz (9005)
Farbe (Gehäuse)	schwarz (RAL 9005)
Brennbarkeitsklasse nach UL 94	HB
Oberflächenbeschaffenheit	unbehandelt
Material Gehäuse	ABS

Umwelt- und Lebensdauerbedingungen

Vibrationsprüfung

Prüfspezifikation	DIN EN 60068-2-6 (VDE 0468-2-6):2008-10
Frequenz	10 - 150 - 10 Hz
Sweep-Geschwindigkeit	1 Oktave/min
Amplitude	0,15 mm (10 Hz ... 58,1 Hz)
Beschleunigung	2g (58,1 Hz ... 150 Hz)

Gehäuseunterteil - EH 22,5 F-B/ABS BK9005



2200666

<https://www.phoenixcontact.com/de/produkte/2200666>

Prüfdauer je Achse	2,5 h
Prüfrichtungen	X-, Y- und Z-Achse

Glühdrahtprüfung

Prüfspezifikation	DIN EN 60695-2-11 (VDE 0471-2-11):2014-11
Temperatur	850 °C
Einwirkdauer	30 s

Wärmebeständigkeit / Kugeldruckprüfung

Prüfspezifikation	DIN EN 60695-10-2 (VDE 0471-10-2):2016-01
Temperatur	80 °C
Prüfdauer	1 h
Kraft	20 N

Mechanische Festigkeit / Falltrommel

Prüfspezifikation	DIN EN 60998-1 (VDE 0613-1):2005-03
Fallhöhe	50 cm
Frequenz	10

Schocken

Prüfspezifikation	DIN EN 60068-2-27 (VDE 0468-2-27):2010-02
Schockform	Halbsinus
Beschleunigung	15g
Schockdauer	11 ms
Anzahl der Schocks je Richtung	3
Prüfrichtungen	X-, Y- und Z-Achse (pos. und neg.)

Schutzart (IP-Code)

Prüfspezifikation	DIN EN 60529 (VDE 0470-1):2014-09
-------------------	-----------------------------------

Umgebungsbedingungen

Max. zu erreichender IP-Code	IP20
Umgebungstemperatur (Betrieb)	-40 °C ... 80 °C (in Abhängigkeit der Verlustleistung)
Umgebungstemperatur (Lagerung/Transport)	-40 °C ... 55 °C
Umgebungstemperatur (Montage)	-5 °C ... 80 °C
Relative Luftfeuchte (Lagerung/Transport)	95 %

Angaben zur Leiterplatte

Art der Leiterplattenbefestigung	Verrastung
Leiterplattenstärke	1,4 mm ... 1,8 mm

Montage

Montageart	Tragschienenmontage / Wandmontage (mit optionalem Fußriegel)
Einbaulage	senkrecht (Tragschiene waagrecht)

Verpackungsangaben

Gehäuseunterteil - EH 22,5 F-B/ABS BK9005



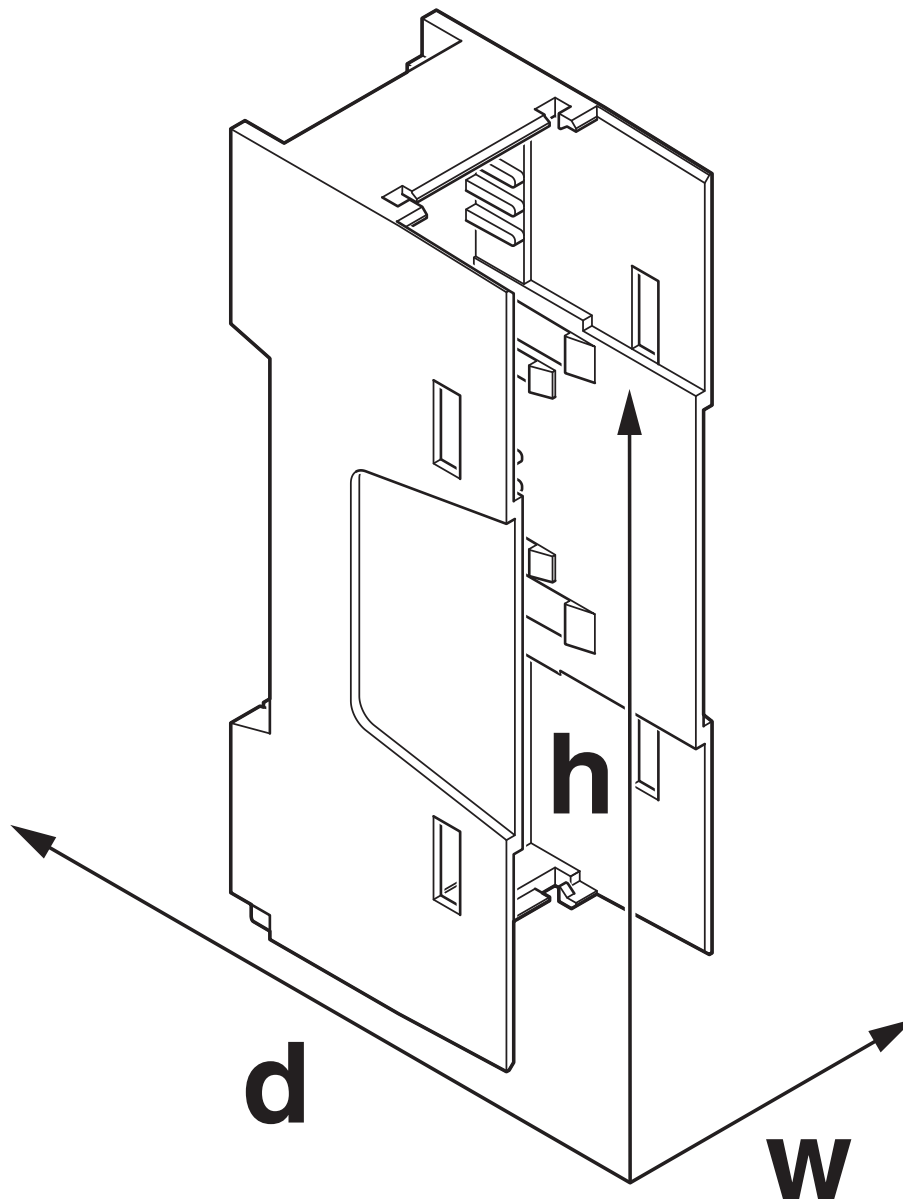
2200666

<https://www.phoenixcontact.com/de/produkte/2200666>

Verpackungsart	verpackt im Karton
Art der Umverpackung	Karton

Zeichnungen

Maßzeichnung



Schematische Abbildung zur Veranschaulichung der Abmessungen des Artikels. Die Abbildung stellt nicht das gewünschte Produkt dar. Weitere Details siehe Produktzeichnungen unter dem Reiter „Downloads“.

Gehäuseunterteil - EH 22,5 F-B/ABS BK9005



2200666

<https://www.phoenixcontact.com/de/produkte/2200666>

Zulassungen



EAC

Zulassungs-ID: B.01687



UL Recognized

Zulassungs-ID: FILE E 240868

Gehäuseunterteil - EH 22,5 F-B/ABS BK9005



2200666

<https://www.phoenixcontact.com/de/produkte/2200666>

Klassifikationen

ECLASS

ECLASS-9.0	27182702
ECLASS-10.0.1	27182702
ECLASS-11.0	27182702

ETIM

ETIM 8.0	EC001031
----------	----------

UNSPSC

UNSPSC 21.0	31261500
-------------	----------

Gehäuseunterteil - EH 22,5 F-B/ABS BK9005



2200666

<https://www.phoenixcontact.com/de/produkte/2200666>

Environmental Product Compliance

China RoHS	Zeitraum für bestimmungsgemäße Verwendung: unbegrenzt = EFUP-e Keine Gefahrstoffe über den Grenzwerten
------------	---

Gehäuseunterteil - EH 22,5 F-B/ABS BK9005

2200666

<https://www.phoenixcontact.com/de/produkte/2200666>

Notwendiges Zubehör

Gehäuseoberteil

Gehäuseoberteil - EH 22,5 F-C CS/ABS BK9005 - 2201765

<https://www.phoenixcontact.com/de/produkte/2201765>



Tragschienegehäuse, Gehäuseoberteil, flache Bauform, ohne Anschlussöffnung, Breite: 22,6 mm, Höhe: 75,26 mm, Tiefe: 36,95 mm, Farbe: schwarz (9005)

Gehäuseoberteil

Gehäuseoberteil - EH 22,5 F-C CS/ABS GY7035 - 2201653

<https://www.phoenixcontact.com/de/produkte/2201653>



Tragschienegehäuse, Gehäuseoberteil, flache Bauform, ohne Anschlussöffnung, Breite: 22,6 mm, Höhe: 75,26 mm, Tiefe: 36,95 mm, Farbe: lichtgrau (7035)

Gehäuseunterteil - EH 22,5 F-B/ABS BK9005

2200666

<https://www.phoenixcontact.com/de/produkte/2200666>

Gehäuseoberteil

Gehäuseoberteil - EH 22,5 F-C DS/ABS BK9005 - 2201456

<https://www.phoenixcontact.com/de/produkte/2201456>



Tragschienegehäuse, Gehäuseoberteil, flache Bauform, beidseitige Anschlussöffnung, Breite: 22,6 mm, Höhe: 75,26 mm, Tiefe: 36,95 mm, Farbe: schwarz (9005)

Gehäuseoberteil

Gehäuseoberteil - EH 22,5 F-C DS/ABS GY7035 - 2201453

<https://www.phoenixcontact.com/de/produkte/2201453>



Tragschienegehäuse, Gehäuseoberteil, flache Bauform, beidseitige Anschlussöffnung, Breite: 22,6 mm, Höhe: 74,16 mm, Tiefe: 36,95 mm, Farbe: lichtgrau (7035)

Gehäuseunterteil - EH 22,5 F-B/ABS BK9005

2200666

<https://www.phoenixcontact.com/de/produkte/2200666>

Gehäuseoberteil

Gehäuseoberteil - EH 22,5 F-C SS/ABS BK9005 - 2201452

<https://www.phoenixcontact.com/de/produkte/2201452>



Tragschienengehäuse, Gehäuseoberteil, flache Bauform, einseitige Anschlussöffnung, einseitige Anschlussöffnung, Breite: 22,6 mm, Höhe: 75,26 mm, Tiefe: 36,95 mm, Farbe: schwarz (9005)

Gehäuseoberteil

Gehäuseoberteil - EH 22,5 F-C SS/ABS GY7035 - 2200674

<https://www.phoenixcontact.com/de/produkte/2200674>



Tragschienengehäuse, Gehäuseoberteil, flache Bauform, einseitige Anschlussöffnung, einseitige Anschlussöffnung, Breite: 22,6 mm, Höhe: 75,26 mm, Tiefe: 36,95 mm, Farbe: lichtgrau (7035)

Zubehör

Gehäuseunterteil - EH 22,5 F-B/ABS BK9005



2200666

<https://www.phoenixcontact.com/de/produkte/2200666>

Fußriegel

Fußriegel - EH SNAPLOCK SET WALL MOUNT OG - 2202007

<https://www.phoenixcontact.com/de/produkte/2202007>

Tragschienengehäuse, Fußriegel für die Wandmontage, Breite: 28,8 mm, Höhe: 18,7 mm, Tiefe: 4,15 mm, Farbe: orange (2003)



Phoenix Contact 2023 © - Alle Rechte vorbehalten

<https://www.phoenixcontact.com>

PHOENIX CONTACT Deutschland GmbH

Flachsmarktstraße 8

D-32825 Blomberg

+49 52 35/3-1 20 00

info@phoenixcontact.de