

Frontplatte - ECS-P-122X169-S-UV1-1M12



2230009

<https://www.phoenixcontact.com/de/produkte/2230009>

Bitte beachten Sie, dass die in diesem PDF-Dokument angezeigten Daten aus unserem Online-Katalog generiert wurden. Bitte finden Sie die vollständigen Daten in der Benutzer-Dokumentation. Es gelten unsere Allgemeinen Nutzungsbedingungen für Downloads.

Frontplatte der ECS-Familie, M12-Buchse (1x), Schraubverriegelung. Schutzart IP66/67/69 bei Kombination mit zugehörigem Gehäuse. Farbe: Schwarz (9005), Breite: 163 mm, Höhe: 30 mm, Tiefe: 62 mm



Ihre Vorteile

- Gehäusedesign erlaubt den Einbau unterschiedlicher Leiterplattenstärken für hohe Anwendungsvielfalt
- Optionales Zubehör für Wand- und Mastmontage
- Bewährte Leiterplatten-Anschlusstechnik
- Integrierter Manipulationsschutz
- Wirkungsvoller Schutz der Elektronik vor thermischen und mechanischen Umwelteinflüssen
- Geeignet für den Einsatz in Innen- und Außenbereichen

Kaufmännische Daten

Artikelnummer	2230009
Verpackungseinheit	5 Stück
Mindestbestellmenge	5 Stück
Verkaufsschlüssel	F1 - Elektronikgehäuse
Produktschlüssel	ACFDAB
GTIN	4055626381442
Gewicht pro Stück (inklusive Verpackung)	123,74 g
Gewicht pro Stück (exklusive Verpackung)	123 g
Zolltarifnummer	84879090
Ursprungsland	US

Technische Daten

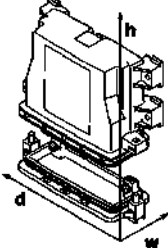
Hinweise

Montagehinweis	Beachten Sie bitte das Familiendatenblatt im Download-Bereich.
----------------	--

Artikeleigenschaften

Produkttyp	Frontplatte
Gehäuseart	Outdoor-Gehäuse
Gehäuseserie	ECS

Maße

Maßzeichnung	
Breite	163 mm
Höhe	30 mm
Tiefe	62 mm

Leiterplatten-Design

Leiterplattenstärke	1,57 mm ... 2,36 mm
---------------------	---------------------

Materialangaben

Farbe	schwarz (9005)
Brennbarkeitsklasse nach UL 94	V0
Schlagfestigkeit	IK08
Material Gehäuse	PC (Polycarbonat)

Mechanische Prüfungen

Hammerprüfung

Prüfspezifikation	DIN EN 50102 (VDE 0470-100):1997-09
Schlagenergie	5 J
Anzahl der Fallzyklen	5

Umwelt- und Lebensdauerbedingungen

Vibrationsprüfung

Prüfspezifikation	DIN EN 60068-2-6 (VDE 0468-2-6):2008-10
Frequenz	10 - 2000 - 10 Hz
Sweep-Geschwindigkeit	1 Oktave/min

Frontplatte - ECS-P-122X169-S-UV1-1M12



2230009

<https://www.phoenixcontact.com/de/produkte/2230009>

Beschleunigung	15g (61,6 Hz ... 2000 Hz)
Prüfdauer je Achse	2,5 h
Prüfrichtungen	X-, Y- und Z-Achse

Glühdrahtprüfung

Prüfspezifikation	DIN EN 60695-2-11 (VDE 0471-2-11):2014-11
Temperatur	850 °C
Einwirkdauer	30 s

Mechanische Festigkeit / Falltrommel

Prüfspezifikation	DIN EN 60068-2-31 (VDE 0468-2-31):2009-04
Fallhöhe	50 cm
Frequenz	50

Schocken

Prüfspezifikation	DIN EN 60068-2-27 (VDE 0468-2-27):2010-02
Schockform	Halbsinusförmig
Beschleunigung	50g
Schockdauer	11 ms
Anzahl der Schocks je Richtung	3
Prüfrichtungen	X-, Y- und Z-Achse (pos. und neg.)

Salznebelprüfung

Prüfspezifikation	DIN EN 60068-2-11:2000-02
Prüfdauer	96 h

Prüfung auf lackbenetzungsstörende Stoffe

Prüfspezifikation	VDMA 24364:2018-05
Ergebnis	Prüfung bestanden

Schutzart (IP-Code)

Prüfspezifikation	DIN EN 60529 (VDE 0470-1):2014-09
Ergebnis Schutzgrad IP-Code	IP66/IP68 (2 m/24 h)

Umgebungsbedingungen

Schutzart	IP66/IP67
Max. zu erreichender NEMA-Code	6
Schlagfestigkeit	IK08
Umgebungstemperatur (Betrieb)	-40 °C ... 100 °C
Umgebungstemperatur (Lagerung/Transport)	-40 °C ... 100 °C

Angaben zur Leiterplatte

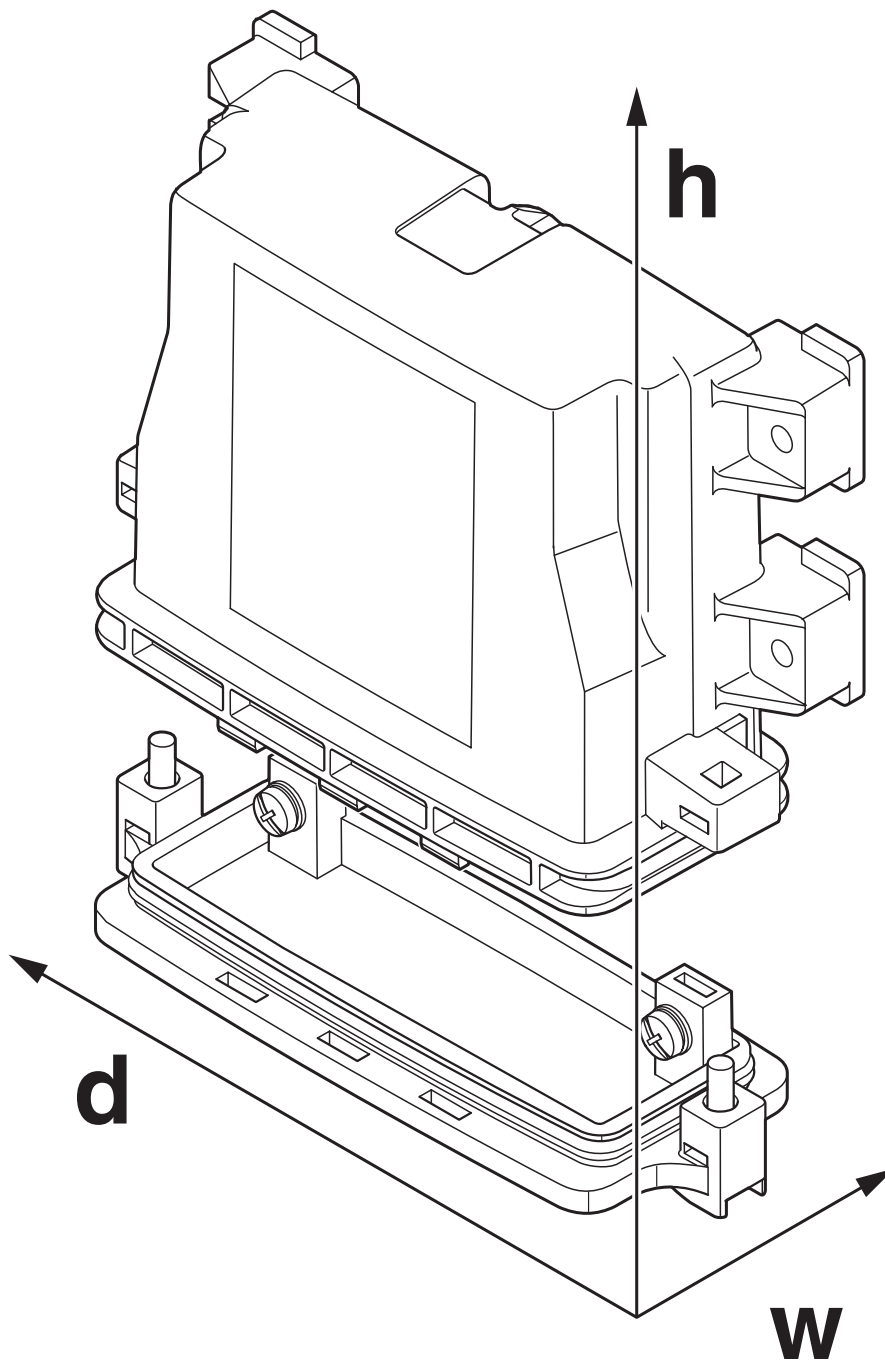
Anzahl der Leiterplattenaufnahmen	1
Leiterplattenstärke	1,57 mm ... 2,36 mm

Montage

Montageart	Schraubverriegelung
------------	---------------------

Zeichnungen

Maßzeichnung



Schematische Abbildung zur Veranschaulichung der Abmessungen des Artikels. Die Abbildung stellt nicht das gewünschte Produkt dar. Weitere Details siehe Produktzeichnungen unter dem Reiter „Downloads“.

Frontplatte - ECS-P-122X169-S-UV1-1M12

2230009

<https://www.phoenixcontact.com/de/produkte/2230009>



Zulassungen

DNV

Zulassungs-ID: TAE00003W8

Frontplatte - ECS-P-122X169-S-UV1-1M12



2230009

<https://www.phoenixcontact.com/de/produkte/2230009>

Klassifikationen

ECLASS

ECLASS-9.0	27182702
ECLASS-10.0.1	27182702
ECLASS-11.0	27182702

ETIM

ETIM 8.0	EC001031
----------	----------

UNSPSC

UNSPSC 21.0	31261500
-------------	----------

Frontplatte - ECS-P-122X169-S-UV1-1M12



2230009

<https://www.phoenixcontact.com/de/produkte/2230009>

Environmental Product Compliance

REACH SVHC	Lead 7439-92-1
China RoHS	Zeitraum für bestimmungsgemäße Verwendung (EFUP): 50 Jahre
	Informationen über gefährliche Substanzen finden Sie in der Herstellereklärung unter "Downloads"

Frontplatte - ECS-P-122X169-S-UV1-1M12

2230009

<https://www.phoenixcontact.com/de/produkte/2230009>

Zubehör

Einbausteckverbinder

Einbausteckverbinder - SACC-CI-M12FS-4CON-L 90 SH SCO - 1432444

<https://www.phoenixcontact.com/de/produkte/1432444>



Einbausteckverbinder, 4-polig, Buchse, gerade, A-kodiert, Leiterplattenmontage,
Lötstifte Art.-Nr.: 1239612

Einbausteckverbinder

Einbausteckverbinder - SACC-CI-M12FS-4CON-L90 SCO - 1436628

<https://www.phoenixcontact.com/de/produkte/1436628>



Einbausteckverbinder, 4-polig, Buchse, gerade, A-kodiert, Leiterplattenmontage,
Lötstifte Art.-Nr.: 1239625

2230009

<https://www.phoenixcontact.com/de/produkte/2230009>

Einbausteckverbinder

Einbausteckverbinder - SACC-CI-M12FSD-4CON-L90 SCO - 1432457

<https://www.phoenixcontact.com/de/produkte/1432457>



Einbausteckverbinder, Ethernet / PROFINET CAT5 (100 MBit/s), 4-polig, Einbaubuchse, gerade, M12, D - Daten, Leiterplattenmontage, Lötstifte Art.-Nr.: 1237421

Einbausteckverbinder

Einbausteckverbinder - SACC-CI-FS-5CON-L 90 SH SCO - 1432431

<https://www.phoenixcontact.com/de/produkte/1432431>



Einbausteckverbinder, 5-polig, Buchse, gerade, A-kodiert, Leiterplattenmontage, Lötstifte Art.-Nr.: 1239611

Frontplatte - ECS-P-122X169-S-UV1-1M12

2230009

<https://www.phoenixcontact.com/de/produkte/2230009>

Einbausteckverbinder

Einbausteckverbinder - SACC-CI-M12FS-5CON-L90 SCO - 1436644

<https://www.phoenixcontact.com/de/produkte/1436644>



Sensor-/Aktor-Einbausteckverbinder, Buchse, 5-polig, A-kodiert, mit gewinkelttem Lötanschluss, nur Kontakteinsatz

Einbausteckverbinder

Einbausteckverbinder - SACC-CI-M12FS-8CON-L90 SH SCO - 1437009

<https://www.phoenixcontact.com/de/produkte/1437009>



Einbausteckverbinder, 8-polig, Buchse, gerade, A-kodiert, Leiterplattenmontage, Lötstifte Art.-Nr.: 1239641

Frontplatte - ECS-P-122X169-S-UV1-1M12

2230009

<https://www.phoenixcontact.com/de/produkte/2230009>

Einbausteckverbinder

Einbausteckverbinder - SACC-CI-M12FS-8CON-L90 SCO - 1436990

<https://www.phoenixcontact.com/de/produkte/1436990>



Einbausteckverbinder, 8-polig, Buchse, gerade, A-kodiert, Leiterplattenmontage, Lötstifte Art.-Nr.: 1239640

Einbausteckverbinder

Einbausteckverbinder - SACC-CI-M12FS-12CON-L90 SH - 1424199

<https://www.phoenixcontact.com/de/produkte/1424199>



Einbausteckverbinder, 12-polig, Leiterplattenmontage, Lötstifte Art.-Nr.: 1239456

Frontplatte - ECS-P-122X169-S-UV1-1M12

2230009

<https://www.phoenixcontact.com/de/produkte/2230009>

Einbausteckverbinder

Einbausteckverbinder - SACC-CI-M12FS-12CON-L90 - 1424195

<https://www.phoenixcontact.com/de/produkte/1424195>



Einbausteckverbinder, 12-polig, Leiterplattenmontage, Lötstifte Art.-Nr.: 1239452

Einbausteckverbinder

Einbausteckverbinder - SACC-CI-M12FS-17CON-L90 SH - 1424201

<https://www.phoenixcontact.com/de/produkte/1424201>



Einbausteckverbinder, 17-polig, Leiterplattenmontage, Lötstifte Art.-Nr.: 1239458

Frontplatte - ECS-P-122X169-S-UV1-1M12

2230009

<https://www.phoenixcontact.com/de/produkte/2230009>

Einbausteckverbinder

Einbausteckverbinder - SACC-CI-M12FS-17CON-L90 - 1424197

<https://www.phoenixcontact.com/de/produkte/1424197>



Einbausteckverbinder, 17-polig, Leiterplattenmontage, Lötstifte Art.-Nr.: 1239454

Einbaubuchse

Einbaubuchse - SACC-CI-M12FSY-8CON-L90 - 1424193

<https://www.phoenixcontact.com/de/produkte/1424193>



Einbaubuchse CAT5 (IEC 11801:2002), 8-polig, Wellenlötkontakte Art.-Nr.: 1239450

2230009

<https://www.phoenixcontact.com/de/produkte/2230009>

Verschlusschraube

Verschlusschraube - PROT-M12 - 1680539

<https://www.phoenixcontact.com/de/produkte/1680539>



M12-Verschlusschraube für nicht belegte M12-Buchsen der Sensor-/Aktor-Kabel, Boxen und Einbausteckverbinder

Verschlusschraube

Verschlusschraube - PROT-M12 SH - 1503302

<https://www.phoenixcontact.com/de/produkte/1503302>



M12-Verschlusschraube für nicht belegte M12-Buchsen der geschirmten Sensor-/Aktor-Kabel, Boxen und Einbausteckverbinder

Frontplatte - ECS-P-122X169-S-UV1-1M12

2230009

<https://www.phoenixcontact.com/de/produkte/2230009>

Gerätesteckverbinder Hinterwand

Gerätesteckverbinder Hinterwand - SACC-CI-M12FSX-8CON-L90 - 1424180

<https://www.phoenixcontact.com/de/produkte/1424180>



Gerätesteckverbinder Hinterwand, Ethernet CAT6_A (10 GBit/s), 8-polig, Einbaubuchse, gerade, M12, X - Daten, Hinterwandmontage, Wellenlötkontakte
Art.-Nr.: 1237389

Schraubendreher

Schraubendreher - SZS 1,0X6,5 VDE - 1205079

<https://www.phoenixcontact.com/de/produkte/1205079>



Schraubendreher, Schlitz, VDE isoliert, Größe: 1,0x6,5x150 mm, 2-Komponentengriff, mit Abrollschutz

Frontplatte - ECS-P-122X169-S-UV1-1M12

2230009

<https://www.phoenixcontact.com/de/produkte/2230009>

Elektronikgehäuse

Elektronikgehäuse - ECS-B-122X169-S-UV1-V - 2230002

<https://www.phoenixcontact.com/de/produkte/2230002>



Belüftetes Gehäuse der ECS-Familie, Schraubverriegelung. Schutzart IP66/67/69 bei Kombination mit zugehöriger Frontplatte. Farbe: Schwarz (9005), Breite: 164 mm, Höhe: 176 mm, Tiefe: 64 mm

Elektronikgehäuse

Elektronikgehäuse - ECS-B-122X169-S-UV1-NV - 2230003

<https://www.phoenixcontact.com/de/produkte/2230003>



Nicht belüftetes Gehäuse der ECS-Familie, Schraubverriegelung. Schutzart IP66/67/69 bei Kombination mit zugehöriger Frontplatte. Farbe: Schwarz (9005), Breite: 164 mm, Höhe: 176 mm, Tiefe: 64 mm

Frontplatte - ECS-P-122X169-S-UV1-1M12

2230009

<https://www.phoenixcontact.com/de/produkte/2230009>

Elektronikgehäuse

Elektronikgehäuse - ECS-B-122X109-S-UV1-V - 1054710

<https://www.phoenixcontact.com/de/produkte/1054710>

Belüftetes Gehäuse der ECS-Familie, Schraubverriegelung. Schutzart IP66/67/69 bei Kombination mit zugehöriger Frontplatte. Farbe: Schwarz (9005), Breite: 164 mm, Höhe: 116 mm, Tiefe: 64 mm



Elektronikgehäuse

Elektronikgehäuse - ECS-B-122X109-S-UV1-NV - 1054711

<https://www.phoenixcontact.com/de/produkte/1054711>

Nicht belüftetes Gehäuse der ECS-Familie, Schraubverriegelung. Schutzart IP66/67/69 bei Kombination mit zugehöriger Frontplatte. Farbe: Schwarz (9005), Breite: 164 mm, Höhe: 116 mm, Tiefe: 64 mm



Phoenix Contact 2023 © - Alle Rechte vorbehalten
<https://www.phoenixcontact.com>

PHOENIX CONTACT Deutschland GmbH
Flachsmarktstraße 8
D-32825 Blomberg
+49 52 35/3-1 20 00
info@phoenixcontact.de