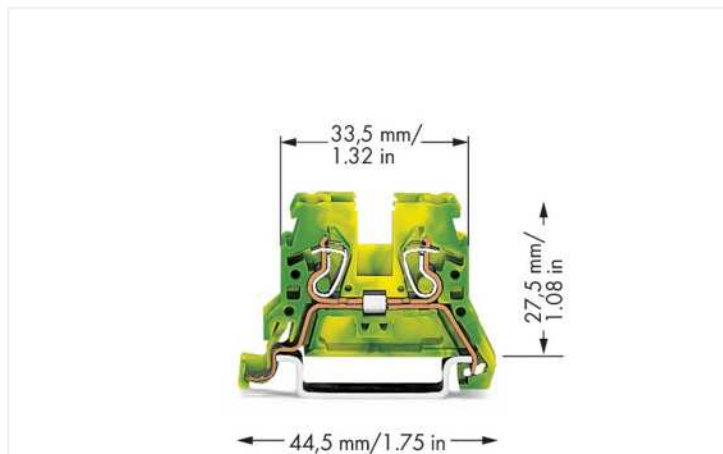


Datenblatt | Artikelnummer: 870-907

2-Leiter-Schutzleiterklemme; 2,5 mm²; seitliche Beschriftungsaufnahmen; für Tragschiene 35 x 15 und 35 x 7,5; CAGE CLAMP®; 2,50 mm²; grün-gelb



<https://www.wago.com/870-907>



Farbe: ■ grün-gelb

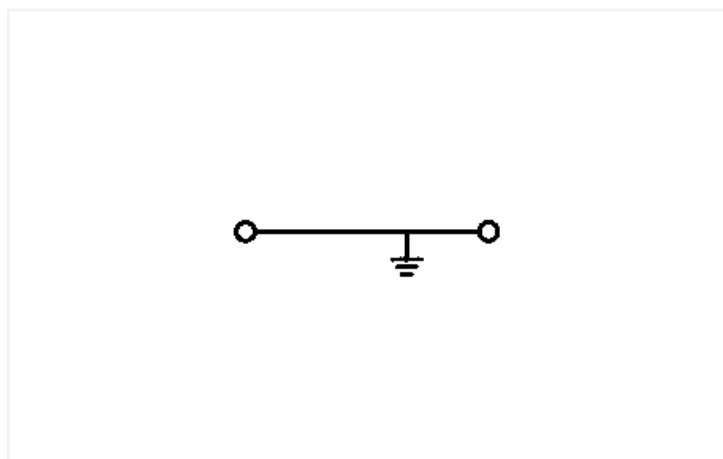


Abbildung ähnlich

Hinweise

Sicherheitshinweis

Achtung: Diese Schutzleiterklemme ist nicht mit Kammbückern brückbar!

Sicherheitshinweis 2

Max. Isolationsdurchmesser: 4,4 mm

Elektrische Daten

Bemessungsdaten gemäß	IEC/EN 60947-7-2		
Überspannungskategorie	III	III	II
Verschmutzungsgrad	3	2	2
Bemessungsspannung	-	-	-
Bemessungsstoßspannung	-	-	-
Bemessungsstrom	-	-	-

Anschlussdaten

Klemmstellen	2
Gesamte Anzahl der Potentiale	1
Anzahl der Ebenen	1

Anschluss 1	
Anschlussstechnik	CAGE CLAMP®
Betätigungsart	Betätigungswerkzeug
Anschließbare Leiterwerkstoffe	Kupfer
Eindrähtiger Leiter	0,08 ... 2,5 mm ² / 28 ... 12 AWG
Feindrähtiger Leiter	0,08 ... 4 mm ² / 28 ... 12 AWG
Feindrähtiger Leiter; mit Aderendhülse mit Kunststoffkragen	0,08 ... 1,5 mm ² / 28 ... 14 AWG
Abisolierlänge	6 ... 7 mm / 0.24 ... 0.28 inch
Verdrahtungsrichtung	Frontverdrahtung

Geometrische Daten

Breite	5 mm / 0.197 inch
Höhe	44,5 mm / 1.752 inch
Tiefe ab Oberkante Tragschiene	27,5 mm / 1.083 inch

Mechanische Daten

Bauform	horizontale Bauform
Montageart	Tragschiene 35
Beschriftungsebene	Seitliche Beschriftung

Werkstoffdaten

Hinweis Werkstoffdaten	Informationen zu Materialangaben finden sie hier
Farbe	grün-gelb
Isolierstoffgruppe	I
Isolierwerkstoff Hauptgehäuse	Polyamid (PA66)
Brennbarkeitsklasse gemäß UL 94	V0
Brandlast	0,073 MJ
Gewicht	5,7 g

Umgebungsbedingungen

Verarbeitungstemperatur	-35 ... +85 °C
Dauergebrauchstemperatur	-60 ... +105 °C

Kaufmännische Daten

Produktgruppe	16 (Reihenklennen mit CAGE CLAMP COMPACT)
eCl@ss 10.0	27-14-11-41
eCl@ss 9.0	27-14-11-41
ETIM 8.0	EC000901
ETIM 7.0	EC000901
VPE (UVPE)	100 St.
Verpackungsart	Karton
Ursprungsland	DE
GTIN	4044918649728
Zolltarifnummer	85369010000

Environmental Product Compliance

RoHS Compliance Status	Compliant, No Exemption
------------------------	-------------------------

Zulassungen / Zertifikate

Allgemeine Zulassungen



Zulassung	Norm	Zertifikatsname
CCA DEKRA Certification B.V.	EN 60947	NTR NL 7468
CCA DEKRA Certification B.V.	EN 60947	2189801.01
cURus UL International Germany GmbH	UL 1059	E45172

Konformitäts- und Herstellererklärungen

Zulassung	Norm	Zertifikatsname
EU-Declaration of Conformity WAGO GmbH & Co. KG	-	-
UK-Declaration of Conformity WAGO GmbH & Co. KG	-	-

Zulassungen für Schifffahrt



Zulassung	Norm	Zertifikatsname
ABS American Bureau of Shipping	-	20-HG1941090-PDA
BV Bureau Veritas S.A.	EN 60947	07436/F0 BV
LR Lloyds Register	EN 60947	91/20112 (E9)

Downloads

Environmental Product Compliance

Compliance Search

Environmental Product Compliance 870-907	↓
------------------------------------------	---

Dokumentation

Weitere Informationen

Technischer Anhang	pdf 2162.18 KB	↓
--------------------	-------------------	---

Ausschreibungstext

870-907	19.02.2019	xml 3.20 KB	↓
870-907	31.05.2017	doc 24.50 KB	↓

CAD/CAE-Daten

CAD Daten	
2D/3D Modelle 870-907	↓

CAE Daten	
EPLAN Data Portal 870-907	↓
WSCAD Universe 870-907	↓
ZUKEN Portal 870-907	↓

1 Passende Produkte

1.1 Notwendiges Zubehör

1.1.1 Abschlussplatte

1.1.1.1 Abschlussplatte



Art-Nr.: 870-923
Abschluss- und Zwischenplatte; 2 mm dick; grau

Art-Nr.: 870-924
Abschluss- und Zwischenplatte; 2 mm dick; orange

1.2 Optionales Zubehör

1.2.1 Abschlussplatte

1.2.1.1 Abschlussplatte



Art-Nr.: 870-928
Trennwand; 2 mm dick; überstehend; grau

Art-Nr.: 870-929
Trennwand; 2 mm dick; überstehend; orange

1.2.2 Aderendhülse

1.2.2.1 Aderendhülse



Art-Nr.: 216-321
Aderendhülse; Hülse für 0,25 mm² / AWG 24; mit Kunststoffkragen; galvanisch verzinkt; gelb

Art-Nr.: 216-131
Aderendhülse; Hülse für 0,25 mm² / AWG 24; ohne Kunststoffkragen; galvanisch verzinkt; silberfarben

Art-Nr.: 216-322
Aderendhülse; Hülse für 0,34 mm² / AWG 22; mit Kunststoffkragen; galvanisch verzinkt; helltürkis

Art-Nr.: 216-132
Aderendhülse; Hülse für 0,34 mm² / AWG 24; ohne Kunststoffkragen; galvanisch verzinkt



Art-Nr.: 216-221
Aderendhülse; Hülse für 0,5 mm² / AWG 20; mit Kunststoffkragen; galvanisch verzinkt; weiß

Art-Nr.: 216-121
Aderendhülse; Hülse für 0,5 mm² / AWG 22; ohne Kunststoffkragen; galvanisch verzinkt; silberfarben

Art-Nr.: 216-222
Aderendhülse; Hülse für 0,75 mm² / AWG 18; mit Kunststoffkragen; galvanisch verzinkt; grau

Art-Nr.: 216-122
Aderendhülse; Hülse für 0,75 mm² / AWG 20; ohne Kunststoffkragen; galvanisch verzinkt; silberfarben



Art-Nr.: 216-223
Aderendhülse; Hülse für 1 mm² / AWG 18; mit Kunststoffkragen; galvanisch verzinkt; rot

Art-Nr.: 216-123
Aderendhülse; Hülse für 1 mm² / AWG 18; ohne Kunststoffkragen; galvanisch verzinkt; silberfarben

Art-Nr.: 216-224
Aderendhülse; Hülse für 1,5 mm² / AWG 16; mit Kunststoffkragen; galvanisch verzinkt; schwarz

Art-Nr.: 216-124
Aderendhülse; Hülse für 1,5 mm² / AWG 16; ohne Kunststoffkragen; galvanisch verzinkt

1.2.3 Beschriftung

1.2.3.1 Beschriftungsschild

Art-Nr.: 2009-145/000-006

Mini-WSB Inline; für Smart Printer; 1700 Stück auf Rolle; dehnbar 5 - 5,2 mm; unbedruckt; aufrastbar; blau

Art-Nr.: 2009-145/000-002

Mini-WSB Inline; für Smart Printer; 1700 Stück auf Rolle; dehnbar 5 - 5,2 mm; unbedruckt; aufrastbar; gelb

Art-Nr.: 2009-145/000-007

Mini-WSB Inline; für Smart Printer; 1700 Stück auf Rolle; dehnbar 5 - 5,2 mm; unbedruckt; aufrastbar; grau

Art-Nr.: 2009-145/000-023

Mini-WSB Inline; für Smart Printer; 1700 Stück auf Rolle; dehnbar 5 - 5,2 mm; unbedruckt; aufrastbar; grün

Art-Nr.: 2009-145/000-012

Mini-WSB Inline; für Smart Printer; 1700 Stück auf Rolle; dehnbar 5 - 5,2 mm; unbedruckt; aufrastbar; orange

Art-Nr.: 2009-145/000-005

Mini-WSB Inline; für Smart Printer; 1700 Stück auf Rolle; dehnbar 5 - 5,2 mm; unbedruckt; aufrastbar; rot

Art-Nr.: 2009-145/000-024

Mini-WSB Inline; für Smart Printer; 1700 Stück auf Rolle; dehnbar 5 - 5,2 mm; unbedruckt; aufrastbar; violett

Art-Nr.: 2009-145

Mini-WSB Inline; für Smart Printer; 1700 Stück auf Rolle; dehnbar 5 - 5,2 mm; unbedruckt; aufrastbar; weiß

Art-Nr.: 248-501/000-006

Mini-WSB-Beschriftungskarte; als Karte; nicht dehnbar; unbedruckt; aufrastbar; blau

Art-Nr.: 248-501/000-002

Mini-WSB-Beschriftungskarte; als Karte; nicht dehnbar; unbedruckt; aufrastbar; gelb

Art-Nr.: 248-501/000-007

Mini-WSB-Beschriftungskarte; als Karte; nicht dehnbar; unbedruckt; aufrastbar; grau

Art-Nr.: 248-501/000-023

Mini-WSB-Beschriftungskarte; als Karte; nicht dehnbar; unbedruckt; aufrastbar; grün

Art-Nr.: 248-501/000-017

Mini-WSB-Beschriftungskarte; als Karte; nicht dehnbar; unbedruckt; aufrastbar; hellgrün

Art-Nr.: 248-501/000-012

Mini-WSB-Beschriftungskarte; als Karte; nicht dehnbar; unbedruckt; aufrastbar; orange

Art-Nr.: 248-501/000-005

Mini-WSB-Beschriftungskarte; als Karte; nicht dehnbar; unbedruckt; aufrastbar; rot

Art-Nr.: 248-501/000-024

Mini-WSB-Beschriftungskarte; als Karte; nicht dehnbar; unbedruckt; aufrastbar; violett

Art-Nr.: 248-501

Mini-WSB-Beschriftungskarte; als Karte; nicht dehnbar; unbedruckt; aufrastbar; weiß

Art-Nr.: 793-5501/000-006

WMB-Beschriftungskarte; als Karte; für Klemmenbreite 5 - 17,5 mm; dehnbar 5 - 5,2 mm; unbedruckt; aufrastbar; blau

Art-Nr.: 793-5501/000-002

WMB-Beschriftungskarte; als Karte; für Klemmenbreite 5 - 17,5 mm; dehnbar 5 - 5,2 mm; unbedruckt; aufrastbar; gelb

Art-Nr.: 793-5501/000-007

WMB-Beschriftungskarte; als Karte; für Klemmenbreite 5 - 17,5 mm; dehnbar 5 - 5,2 mm; unbedruckt; aufrastbar; grau

Art-Nr.: 793-5501/000-023

WMB-Beschriftungskarte; als Karte; für Klemmenbreite 5 - 17,5 mm; dehnbar 5 - 5,2 mm; unbedruckt; aufrastbar; grün

Art-Nr.: 793-5501/000-017

WMB-Beschriftungskarte; als Karte; für Klemmenbreite 5 - 17,5 mm; dehnbar 5 - 5,2 mm; unbedruckt; aufrastbar; hellgrün

Art-Nr.: 793-5501/000-012

WMB-Beschriftungskarte; als Karte; für Klemmenbreite 5 - 17,5 mm; dehnbar 5 - 5,2 mm; unbedruckt; aufrastbar; orange

Art-Nr.: 793-5501/000-005

WMB-Beschriftungskarte; als Karte; für Klemmenbreite 5 - 17,5 mm; dehnbar 5 - 5,2 mm; unbedruckt; aufrastbar; rot

Art-Nr.: 793-5501/000-024

WMB-Beschriftungskarte; als Karte; für Klemmenbreite 5 - 17,5 mm; dehnbar 5 - 5,2 mm; unbedruckt; aufrastbar; violett

Art-Nr.: 793-5501

WMB-Beschriftungskarte; als Karte; für Klemmenbreite 5 - 17,5 mm; dehnbar 5 - 5,2 mm; unbedruckt; aufrastbar; weiß

Art-Nr.: 793-501/000-006

WMB-Beschriftungskarte; als Karte; nicht dehnbar; unbedruckt; aufrastbar; blau

Art-Nr.: 793-501/000-002

WMB-Beschriftungskarte; als Karte; nicht dehnbar; unbedruckt; aufrastbar; gelb

Art-Nr.: 793-501/000-007

WMB-Beschriftungskarte; als Karte; nicht dehnbar; unbedruckt; aufrastbar; grau

Art-Nr.: 793-501/000-023

WMB-Beschriftungskarte; als Karte; nicht dehnbar; unbedruckt; aufrastbar; grün

Art-Nr.: 793-501/000-017

WMB-Beschriftungskarte; als Karte; nicht dehnbar; unbedruckt; aufrastbar; hellgrün

Art-Nr.: 793-501/000-012

WMB-Beschriftungskarte; als Karte; nicht dehnbar; unbedruckt; aufrastbar; orange

Art-Nr.: 793-501/000-005

WMB-Beschriftungskarte; als Karte; nicht dehnbar; unbedruckt; aufrastbar; rot

Art-Nr.: 793-501/000-024

WMB-Beschriftungskarte; als Karte; nicht dehnbar; unbedruckt; aufrastbar; violett

Art-Nr.: 793-501

WMB-Beschriftungskarte; als Karte; nicht dehnbar; unbedruckt; aufrastbar; weiß

Art-Nr.: 2009-115/000-006

WMB-Inline; für Smart Printer; 1500 Stück auf Rolle; dehnbar 5 - 5,2 mm; unbedruckt; aufrastbar; blau

Art-Nr.: 2009-115/000-002

WMB-Inline; für Smart Printer; 1500 Stück auf Rolle; dehnbar 5 - 5,2 mm; unbedruckt; aufrastbar; gelb

Art-Nr.: 2009-115/000-007

WMB-Inline; für Smart Printer; 1500 Stück auf Rolle; dehnbar 5 - 5,2 mm; unbedruckt; aufrastbar; grau

Art-Nr.: 2009-115/000-023

WMB-Inline; für Smart Printer; 1500 Stück auf Rolle; dehnbar 5 - 5,2 mm; unbedruckt; aufrastbar; grün

Art-Nr.: 2009-115/000-017

WMB-Inline; für Smart Printer; 1500 Stück auf Rolle; dehnbar 5 - 5,2 mm; unbedruckt; aufrastbar; hellgrün

Art-Nr.: 2009-115/000-012

WMB-Inline; für Smart Printer; 1500 Stück auf Rolle; dehnbar 5 - 5,2 mm; unbedruckt; aufrastbar; orange

Art-Nr.: 2009-115/000-024

WMB-Inline; für Smart Printer; 1500 Stück auf Rolle; dehnbar 5 - 5,2 mm; unbedruckt; aufrastbar; violett

Art-Nr.: 2009-115

WMB-Inline; für Smart Printer; 1500 Stück auf Rolle; dehnbar 5 - 5,2 mm; unbedruckt; aufrastbar; weiß

1.2.3.2 Beschriftungsstreifen



Art-Nr.: 709-177

Beschriftungsstreifen; auf Rolle; 7,5 mm breit; nicht dehnbar; unbedruckt; aufrastbar; transluzent



Art-Nr.: 709-178

Beschriftungsstreifen; auf Rolle; 7,5 mm breit; nicht dehnbar; unbedruckt; aufrastbar; weiß



Art-Nr.: 709-196

Beschriftungsstreifen; für Laserdrucker; transluzent

1.2.4 Isolierungsstopp

1.2.4.1 Isolierstopp



Art-Nr.: 280-470

Isolierungsstopp; 0,08 - 0,2 mm² "e" (0,14 mm² "f"); 5 Stück / Strang; weiß



Art-Nr.: 280-471

Isolierungsstopp; 0,25 - 0,5 mm²; 5 Stück / Strang; lichtgrau



Art-Nr.: 280-472

Isolierungsstopp; 0,75 - 1 mm²; 5 Stück / Strang; schwarz

1.2.5 Montage

1.2.5.1 Montagematerial



Art-Nr.: 209-106

Haltebock; zur isolierten Montage von Tragschienen DIN 35; grau



Art-Nr.: 249-117

Schraubenlose Endklammer; 10 mm breit; für Tragschiene 35 x 15 und 35 x 7,5; grau



Art-Nr.: 249-116

Schraubenlose Endklammer; 6 mm breit; für Tragschiene 35 x 15 und 35 x 7,5; grau

1.2.6 Tragschiene

1.2.6.1 Montagematerial



Art-Nr.: 210-196

Aluminiumtragschiene; 35 x 8,2 mm; 1,6 mm dick; 2 m lang; ungelocht; ähnlich EN 60715; silberfarben



Art-Nr.: 210-197

Stahltragschiene; 35 x 15 mm; 1,5 mm dick; 2 m lang; gelocht; ähnlich EN 60715; silberfarben



Art-Nr.: 210-508

Stahltragschiene; 35 x 15 mm; 1,5 mm dick; 2 m lang; gelocht; bandverzinkt; ähnlich EN 60715; silberfarben



Art-Nr.: 210-114

Stahltragschiene; 35 x 15 mm; 1,5 mm dick; 2 m lang; ungelocht; ähnlich EN 60715; silberfarben



Art-Nr.: 210-506

Stahltragschiene; 35 x 15 mm; 1,5 mm dick; 2 m lang; ungelocht; bandverzinkt; ähnlich EN 60715; silberfarben



Art-Nr.: 210-118

Stahltragschiene; 35 x 15 mm; 2,3 mm dick; 2 m lang; ungelocht; entsprechend EN 60715; silberfarben



Art-Nr.: 210-504

Stahltragschiene; 35 x 7,5 mm; 1 mm dick; 2 m lang; gelocht; bandverzinkt; entsprechend EN 60715; silberfarben



Art-Nr.: 210-115

Stahltragschiene; 35 x 7,5 mm; 1 mm dick; 2 m lang; gelocht; entsprechend EN 60715; Lochbreite 18 mm; Lochabstand 25 mm; silberfarben



Art-Nr.: 210-112

Stahltragschiene; 35 x 7,5 mm; 1 mm dick; 2 m lang; gelocht; entsprechend EN 60715; Lochbreite 25 mm; Lochabstand 36 mm; silberfarben



Art-Nr.: 210-505

Stahltragschiene; 35 x 7,5 mm; 1 mm dick; 2 m lang; ungelocht; bandverzinkt; entsprechend EN 60715; silberfarben



Art-Nr.: 210-113

Stahltragschiene; 35 x 7,5 mm; 1 mm dick; 2 m lang; ungelocht; entsprechend EN 60715; silberfarben

1.2.7 Warnabdeckung

1.2.7.1 Abdeckung



Art-Nr.: 280-405

Warnabdeckung; für 5 Klemmen; mit schwarzem Blitzpfeil; gelb

1.2.8 Werkzeug

1.2.8.1 Betätigungswerkzeug



Art-Nr.: 210-658

Betätigungswerkzeug; Klinge 3,5 x 0,5 mm; mit teilisoliertem Schaft; abgewinkelt; kurz; mehrfarbig



Art-Nr.: 210-657

Betätigungswerkzeug; Klinge 3,5 x 0,5 mm; mit teilisoliertem Schaft; kurz; mehrfarbig

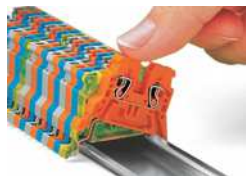


Art-Nr.: 210-720

Betätigungswerkzeug; Klinge 3,5 x 0,5 mm; mit teilisoliertem Schaft; mehrfarbig

Handhabungshinweise

Montieren



Aufrasten einer Reihenklemme auf die Tragschiene DIN 35

Leiter anschließen



CAGE CLAMP®-Anschluss
Leiter anschließen (0,08 ... 4 mm² „f“).
Bei Verwendung der Nennquerschnitte mit Aderendhülsen ist jeweils der nächst kleinere Leiterquerschnitt zu wählen.



Isolierungsstopp in die Leitereinführungsöffnungen der Klemmenleiste einsetzen.

Beschriften



WMB-Beschriftung in Mini-WSB-Aufnahme
Beschriftungsstreifen, transluzent
Mini-WSB-Beschriftung



Beschriftungsstreifen (709-196), hier mit darunter sichtbaren Kammbrückern