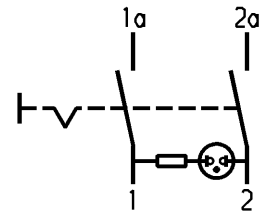
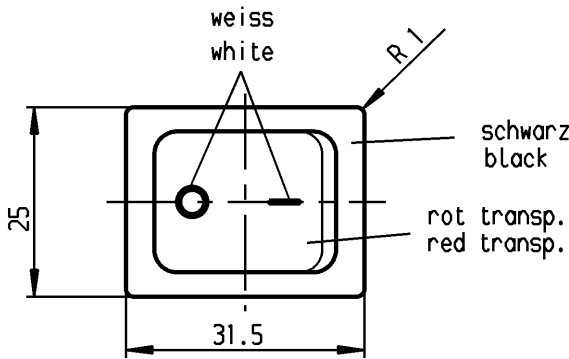
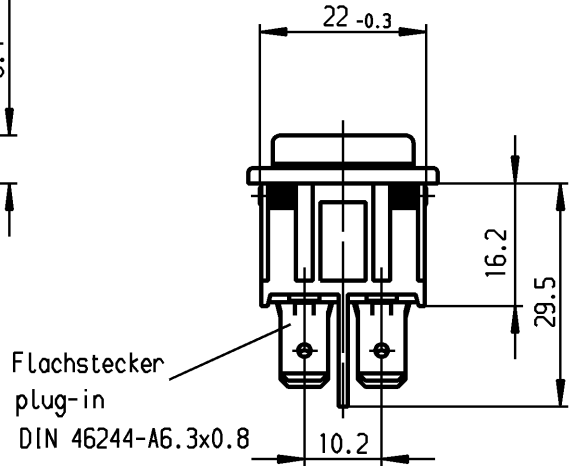
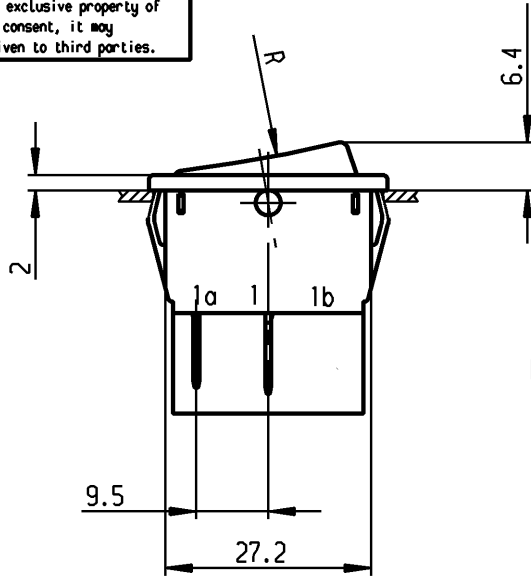


1	2	3	4
Empfohlener Ausschnitt für Rastbefestigung (Grat gegenüber Bestückungsseite)	Wanddicke wall thickness	Ausschnittlänge length of cut-out	Ausschnittbreite width of cut-out
recommended cut-out for snap-in fixing (edge opposite to snap-in direction)	0.75 bis / to 1.25 1.25 bis / to 2 2 bis / to 3	30 -0.1 30.2 -0.1 30.6 -0.1	22 +0.2 22 +0.2 22 +0.2

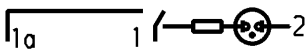
VERTRAULICH-CONFIDENTIAL
 Ⓢ Alle Rechte bei Marquardt, auch fuer den Fall von Schutzrechtsanmeldungen. Jede Verfuegungsbefugnis, wie Kopier- und Weitergaberecht, bei uns.
 Ⓢ This document is the exclusive property of Marquardt. Without our consent, it may not be reproduced or given to third parties.



Aufschrift
Marking

Ⓜ
1835.
6(4)/250 ~5E4
10(4)/250 ~T85/55
05

6A 250V AC
1/2 HP
R87



Herstellort/-jahr/-woche
nach DIN EN 60062

code of manufacture:
place /year /week acc. to DIN EN 60062

Ausschalter 2-polig

Glimmlampe mit Rv für 230V~

Für Geräte der Klasse II geeignet

DPST

neon lamp with Rv for 230V AC
suitable for appliances of class II

Schutzvermerk
nach DIN 34 beachten
COPYRIGHT RESERVED

Für Form und Lage FOR SHAPE AND LOC.	Für Winkel FOR ANGLE ± 2°	Allgemeintoleranzen UNTOLERANCED DIMENSIONS				Pause COPY	Blatt SHEET		Typ K	Zeichn./DRAWING NO. 1835.3102	Index
		PROJECTION	Abmasse und Nennmassbereiche Angaben in mm	Laengen LENGTH	Radien RADI		Original DIN	Maßstab SCALE			
			ALL DIMENSIONS ARE IN MILLIMETRES	0-6 ± 0.2	±	A4	1:1	Geräteschalter Appliance Switch			
				>6-15 ± 0.4	±						
				>15-30 ± 0.4	±						
				>30-70 ± 0.6	± 10%						
				>70-120 ±							
				>120-200 ±		0 10 20 30 mm		Z CAD Medusa gez./DRAWN BY 07.03.94 Grh gepr./CHECKED BY Kiz			
c	23781	15.03.96	grh	g		Ersatz für/REPLACEMENT OF Zeichn. gl.Nr. vom 05.12.93					
b	22680	08.03.94	grh	f	64507						22.10.09
a	16503	12.03.94	Gu	e	39880				19.04.04	hhe	
				d	24370	25.11.96	grh	MARQUARDT Marquardt, D-78604 Riethem-Weilheim			
Ausg. ISSUE	Anderung REVISION	gez. DRAWN BY		Ausg. ISSUE	Anderung REVISION	gez. DRAWN BY					