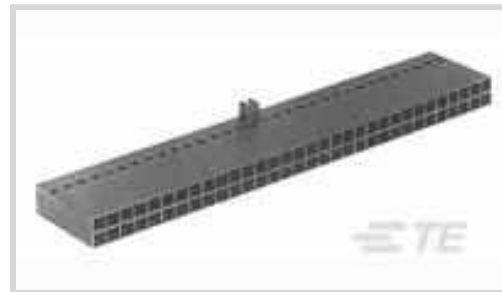




Steckverbinder > PCB-Steckverbinder > Kabel-an-Leiterplatte-Steckverbinder > Kabel-an-Leiterplatte-Steckverbindergehäuse



Produkttyp des Steckverbinders: **Gehäuse**

Steckverbinder- und Gehäusotyp: **Buchse**

Steckverbindersystem: **Draht-an-Leiterplatte**

Anzahl von Positionen: **20**

Raster: **2.54 mm [.1 in ]**

## Eigenschaften

### Produktmerkmale

Produkttyp des Steckverbinders	Gehäuse
Steckverbinder- und Gehäusotyp	Buchse
Steckverbindersystem	Draht-an-Leiterplatte
Anschluss von Steckverbinder & Kontakt an	Leitungen und Kabel

### Konfigurationsmerkmale

Anzahl von Positionen	20
Zeilenanzahl	2

### Elektrische Kennwerte

Anschlusswiderstand	12 mΩ
Isolierwiderstand	5000 MΩ
Spannungsfestigkeit (max.)	750 V
Operating Voltage	300 VAC

### Kontaktmerkmale

Kontakttyp	Stecksockel
Kontakt-nennstrom (max.)	3 A

### Klemmenmerkmale

Anschlussmethode für Leitungen und Kabel	Crimpverbindung
--	-----------------

## Montage und Anschlusstechnik

Zugentlastung	Ohne
Panelmontagevorrichtung	Ohne
Arretierung für Leiterplattenmontage	Ohne
Gegensteckarretierung	Ohne

### Gehäusemerkmale

Gehäuseeingangskonfiguration	Beide Enden geschlossen
Gehäusematerial	Thermoplast, Thermoplast
Raster	2.54 mm [.1 in]
Gehäusefarbe	Schwarz

### Abmessungen

Steckverbinderlänge	25.34 mm
Steckverbinderhöhe	5.02 mm
Wire Size	.03 – .5 mm <sup>2</sup>
Row-to-Row Spacing	2.54 mm [.1 in]

### Verwendungsbedingungen

Betriebstemperaturbereich	-65 – 105 °C [-85 – 221 °F]
---------------------------	-----------------------------

### Betrieb/Anwendung

Stromkreis Anwendung	Signal
----------------------	--------

### Industriestandards

Zugelassene Standards	CSA LR7189, UL E28476
UL-Brandschutzklasse	UL 94V-0

### Verpackungsmerkmale

Verpackungsmenge	1
Verpackungsmethode	Package

### Produkt-Compliance

[Bitte besuchen Sie die Produktseite auf TE.com um Informationen über Produktkonformität zu erhalten.>](#)

EU RoHS Richtlinie 2011/65/EU	Konform
EU ELV Richtlinie 2000/53/EG	Konform
China RoHS 2 Richtlinie MIIT Order No 32, 2016	Keine eingeschränkten Materialien oberhalb der Grenzwerte
EU REACH Verordnung (EG) No. 1907/2006	



Aktuelle ECHA Kandidatenliste: JAN 2020 (205)  
Kandidatenliste deklariert bezüglich: JUL 2019 (201)  
Enthält keine SVHC

EU REACH Verordnung (EG) No. 1907/2006	Aktuelle ECHA Kandidatenliste: JAN 2020 (205) Kandidatenliste deklariert bezüglich: JUL 2019 (201)
--	---

Halogengehalt	Kein niedriger Halogengehalt – enthält Br oder Cl > 900 ppm.
---------------	--

Lötbarkeit	Für Lötbarkeit nicht zutreffend
------------	---------------------------------

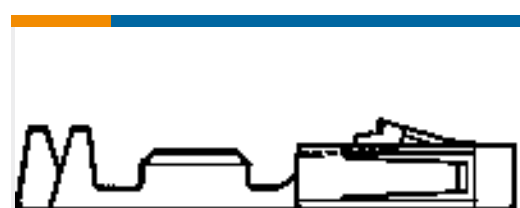
Produktkonformitäts-Disclaimer

Diese Informationen beruhen auf angemessenen Erkundigungen bei unseren Lieferanten und entsprechen unserem derzeitigen Wissensstand auf Grundlage der Angaben der Lieferanten. Diese Informationen können Änderungen erfahren. Die von TE als EU RoHS-konform ermittelten Teile weisen einen maximalen Gewichtsanteil von 0,1 % Blei, Chrom VI, Quecksilber, PBB, PBDE, DBP, BBP, DEHP und DIBP sowie 0,01 % Kadmium im homogenen Werkstoff auf oder sind gemäß der Anhänge zur Richtlinie 2011/65/EU (RoHS2) von diesen Grenzwerten ausgenommen. Elektrische und elektronische Endprodukte erhalten gemäß der Richtlinie 2011/65/EU eine CE-Kennzeichnung. Die Komponenten sind möglicherweise nicht CE-gekennzeichnet. Zusätzliche weisen die von TE als EU ELV-konform ermittelten Teile einen maximalen Gewichtsanteil von 0,1 % Blei, Chrom VI und Quecksilber sowie 0,01 % Kadmium im homogenen Werkstoff auf oder sind gemäß der Anhänge zur Richtlinie 2000/53/EG (ELV) von diesen Grenzwerten ausgenommen. Bezüglich der REACH Bestimmungen beruht die TE-Information über SVHC in den Artikeln für diese Teilenummer noch auf den „Leitlinien zu den Anforderungen für Stoffe in Erzeugnissen“ (Version: 2, April 2011) der European Chemicals Agency (ECHA), wobei der Grenzwert von 0,1% (nach Gewicht) auf das Fertigprodukt bezogen ist. TE ist sich des EuGH-Urteils vom 10. September 2015, auch bekannt als O5A (Once An Article Always An Article), bewusst, welches besagt, dass im Falle von 'komplexen Erzeugnissen', der Schwellenwert für eine SVHC sowohl auf das Produkt als Ganzes und gleichzeitig auf jeden der Artikel, aus denen sich das Produkt zusammensetzt, angewendet wird. TE hat diesen Entscheid auf der Grundlage der neuen ECHA 'Leitlinien zu den Anforderungen für Stoffe in Erzeugnissen' (Juni 2017, Version 4,0) ausgewertet und wird seine Deklarationen entsprechend aktualisieren.

### Kompatible Teile



TE Teilenummer 1-104479-0  
SHORT POINT CONT 30 DPLX  
STMPD LF



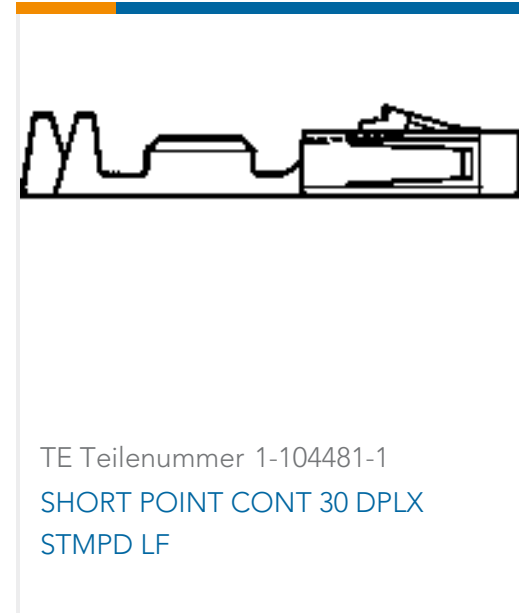
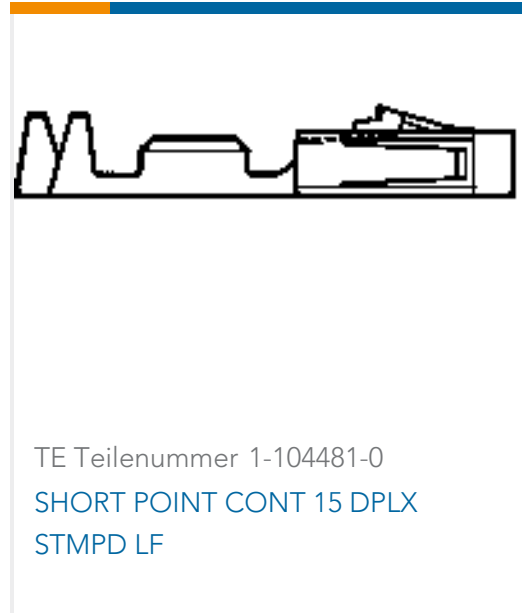
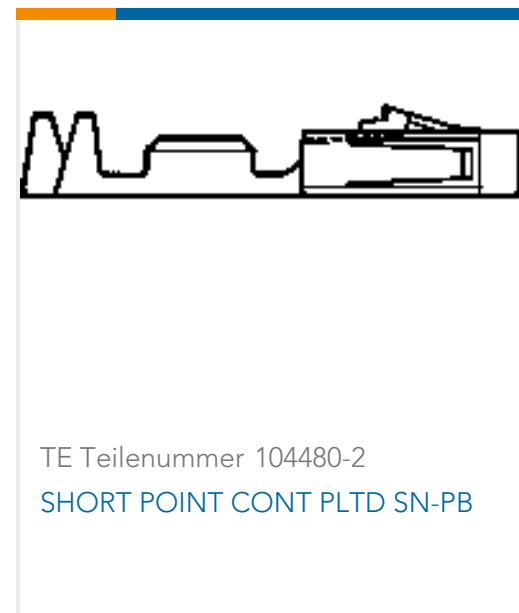
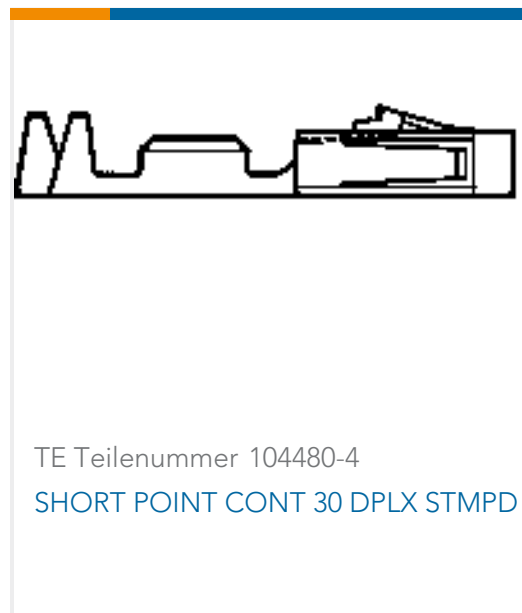
TE Teilenummer 1-104480-3  
SHORT POINT CONT 30 DPLX  
STMPD LF



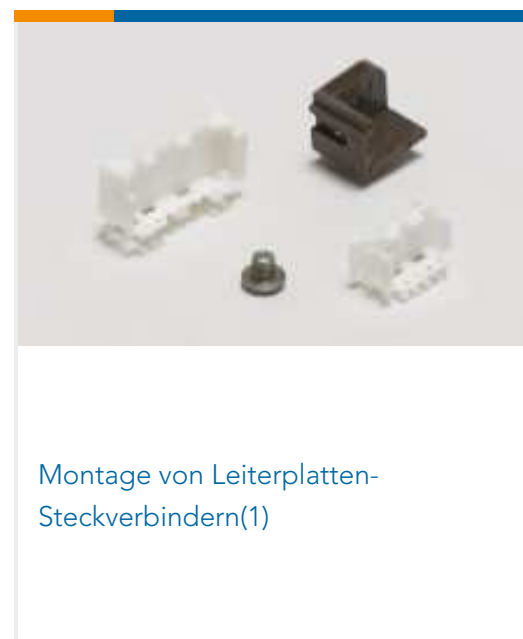
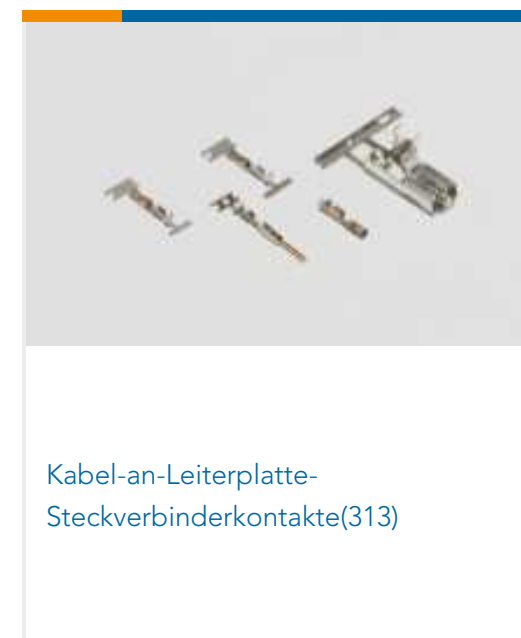
TE Teilenummer 1-104480-2  
SHORT POINT CONT 15 DPLX  
STMPD LF



TE Teilenummer 104479-9  
SHORT POINT CONT 15 DPLX  
STMPD LF



## Auch serienmäßig | AMPMODU IV/V





Stiftwannen für Pkw, Lkw, Busse und Off-Road-Fahrzeuge(2)



Zugentlastung für Leiterplatten-Steckverbinder(2)

## Kunden kauften auch diese Produkte



TE Teilenummer1-1757823-1  
AMPLIMITE,ASY,PLUG,STD,90,ZN,5,CT



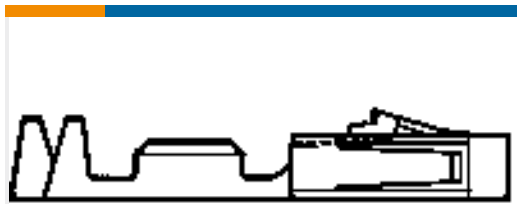
TE Teilenummer1-1757819-0  
AMPLIMITE,ASY,PLUG,STD,109,ZN,5,CT



TE Teilenummer205168-1  
AMPLIMITE,ASY,PLUG,STD,109,4



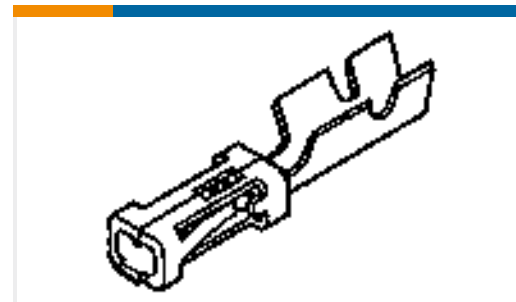
TE Teilenummer33695  
TERMINAL,BUDG R 26-22 2



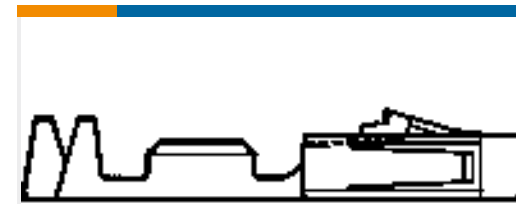
TE Teilenummer1-104481-2  
SHORT POINT RCPT CONT LP



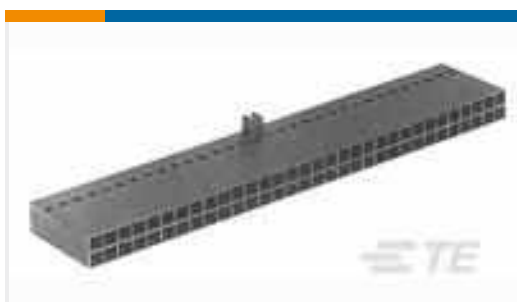
TE Teilenummer104483-9  
14 SHORT PT RCPT HSG DR .100CL



TE Teilenummer87756-4  
MOD IV RCPT PLTD 15 SEL



TE Teilenummer104480-4  
SHORT POINT CONT 30 DPLX STMPD



TE Teilenummer104483-4  
26 SHORT PT RCPT HSG DR .100CL



TE Teilenummer104483-1  
08 SHORT PT RCPT HSG DR .100CL

## Dokumente

### Produktzeichnungen

[20 SHORT PT RCPT HSG DR .100CL](#)

Englisch

### CAD-Dateien

[3D PDF](#)

3D

Kundenmodell

[ENG\\_CVM\\_CVM\\_104483-3\\_K.2d\\_dxf.zip](#)



Englisch

**Kundenmodell**

[ENG\\_CVM\\_CVM\\_104483-3\\_K.3d\\_igs.zip](#)

Englisch

**Kundenmodell**

[ENG\\_CVM\\_CVM\\_104483-3\\_K.3d\\_stp.zip](#)

Englisch

Indem Sie die CAD-Datei herunterladen stimmen Sie den [allgemeinen Verkaufsbedingungen](#) zu.

---

**Datenblätter/ Katalogseiten**

[AMPMODU\\_INTERCONNECTION\\_SYSTEM\\_SECTION5\\_CONT](#)

Englisch

---

**Produktspezifikationen**

[Anwendungsspezifikation](#)

Englisch