

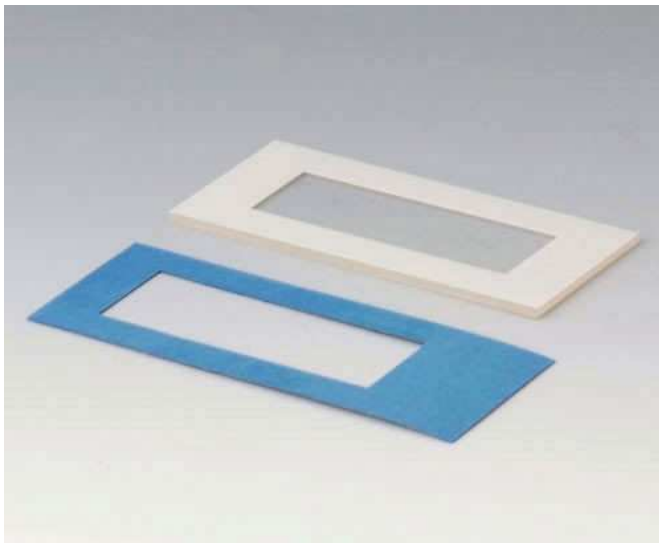
A9173307

Displayscheibe, Umrandung grauweiß

Verwendung: Die Displayscheibe schützt die eingebaute Anzeige und ermöglicht die Schutzart IP 65 im Anzeigenbereich. Die Bedruckung ist abgestimmt auf den sichtbaren Bereich des Displayausschnitts. Für Gehäuseausführung: III.

Lieferumfang

1 Displayscheibe, 1 Klebefolie



TECHNISCHE DATEN

Material	Acrylglas
Farbe	transparent
Standards	RoHS konform, REACH konform

Bitte die Maße an aktuellen Teilen abnehmen. Diese unterliegen material- und produktionsspezifischen Fertigungstoleranzen.

KAUFMÄNNISCHE DATEN

Gewicht/1 Stück	3 g
Warentarifnummer (OKW Produkt)	39219090
Herstellungsland	Deutschland

KUNDENSPEZ. MODIFIKATIONEN

Was benötigen Sie für Ihr persönliches Produkt? Bei Bedarf liefern wir Ihnen die Gehäuse/Drehknöpfe einbaufertig mit allen notwendigen Modifikationen und Veredelungen. Wir beraten Sie gerne. Fragen Sie an!

Produktoptionen für A9173307

A9173307

Displayscheibe, Umrandung grauweiß



Bedruckung



Konfektion / Montage

A9173307

Displayscheibe, Umrandung grauweiß

SYSTEMKOMPONENTEN ZUM KOMPLETTIEREN



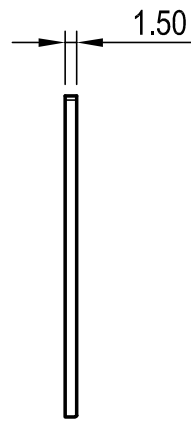
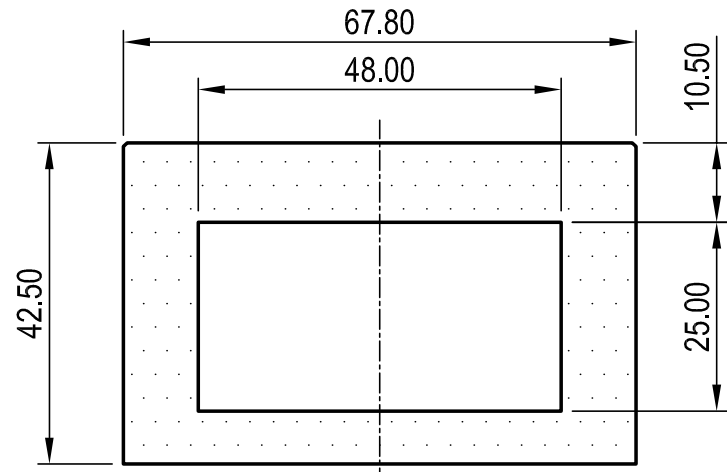
A9073307
DATEC-MOBIL-BOX S, Ausf. III
ABS (UL 94 HB)
grauweiß RAL 9002
152x83x33,5mm
IP 65 opt.



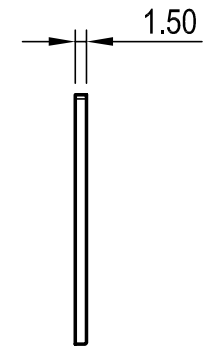
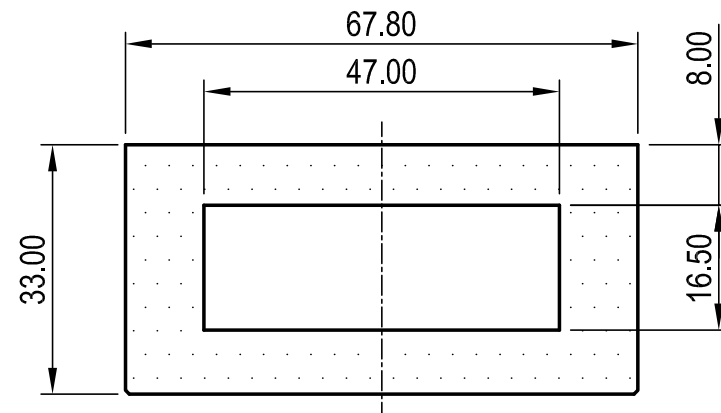
A9073317
DATEC-MOBIL-BOX S, Ausf. III
ABS (UL 94 HB)
grauweiß RAL 9002
152x83x33,5mm
IP 65 opt.

Technische Änderungen vorbehalten. © OKW Gehäusesysteme, Buchen/Deutschland.

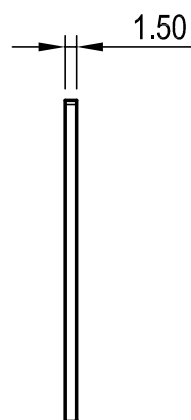
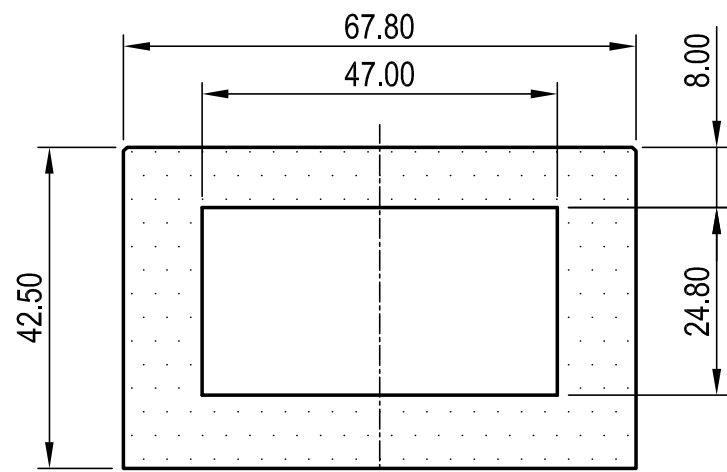
for Version II



for Version III



for Version IV



Informationskopie
wird nicht aktualisiert

Copy for Information
will not be updated

Technische Änderungen vorbehalten. Irrtümer und Druckfehler begründen keinen Anspruch auf Schadenersatz. Wichtige Einbaumaße bitte direkt mit dem aktuellen Produkt abstimmen.
Subject to technical modification without prior notice. Typographical and other errors do not justify any claim for damages. All dimensions should be verified using an actual moulded part.
Sous réserve de modifications techniques. Toute erreur ou faute d'impression ne justifie aucune demande d'indemnisation. Nous prions les clients de vérifier les dimensions des composants avec les boîtiers avant le montage.

Bearb. am: 17.06.03
Ersteller: Hasselb
Freigabe:
Rev. Index: 2
Stand: 14.10.05

Material:
Farbe:
Toleranzen:
DIN 16901 T130
Zeichnungsart:
KUNDE



This document contains proprietary information of OKW Gehäusesysteme GmbH and is tendered subject to the conditions that the information be retained in confidence not be reproduced or copied and not be used or incorporated in any product.
DMB-S
Display window for Vers. II/III/IV
A9173*0*
Für dieses Dokument behalten wir uns alle Urheberrechte vor. Es darf auch auszugsweise weder vervielfältigt noch Dritten in irgendeiner Form zugänglich gemacht werden.

DIN 6 Teil 2
Maßstab:
1:1
Bearbeiter:
Hasselb
Dateiname:
00005708