

Einbausteckverbinder - SACC-DSI-M5FS-4CON-L180 - 1530650

Bitte beachten Sie, dass die hier angegebenen Daten dem Online-Katalog entnommen sind. Die vollständigen Informationen und Daten entnehmen Sie bitte der Anwenderdokumentation. Es gelten die Allgemeinen Nutzungsbedingungen für Internet-Downloads.
(<http://phoenixcontact.de/download>)




Sensor-/Aktor-Einbaubuchse, 4-polig, M5, Hinterwand-/Schraubmontage, mit geradem Lötanschluss

Ihre Vorteile

- Einfache Leiterplattenmontage: einteilige Steckverbinder für das Wellenlöten

Kaufmännische Daten

Verpackungseinheit	20 STK
GTIN	 4 046356 024457
GTIN	4046356024457
Gewicht pro Stück (exklusive Verpackung)	4,270 g
Gewicht pro Stück (inklusive Verpackung)	4,270 g
Zolltarifnummer	85366990
Herkunftsland	Deutschland
Verkaufsschlüssel	C1 - Sensor-Aktor-Kabel
Hinweis	Auftragsgebundene Fertigung (keine Rücknahme)

Technische Daten

Umgebungsbedingungen

Umgebungstemperatur (Betrieb)	-25 °C ... 85 °C
Schutzart	IP67

Allgemein

Bemessungsstrom bei 40 °C	1 A
Bemessungsspannung	60 V
Polzahl	4
Isolationswiderstand	≥ 100 MΩ
Kodierung	A - Standard
Normen/Bestimmungen	M5-Steckverbinder IEC 61076-2-105

Einbausteckverbinder - SACC-DSI-M5FS-4CON-L180 - 1530650

Technische Daten

Allgemein

Statusanzeige	Nein
Überspannungskategorie	II
Verschmutzungsgrad	3
Prüfspannung	800 V
Anschlussart	Lötstifte
Montageart	Hinterwandmontage M5 x 0,5 mit Kontermutter

Material

Brennbarkeitsklasse nach UL 94	HB
Material Kontakt	CuSn
Material Kontaktoberfläche	Au
Material Kontaktträger	PA 6.6
Material Rändel	Messing, vernickelt
Material Dichtung	Viton

Leitung

Normen/Bestimmungen	M5-Steckverbinder IEC 61076-2-105
---------------------	-----------------------------------

Normen und Bestimmungen

Normen/Bestimmungen	M5-Steckverbinder IEC 61076-2-105
Brennbarkeitsklasse nach UL 94	HB

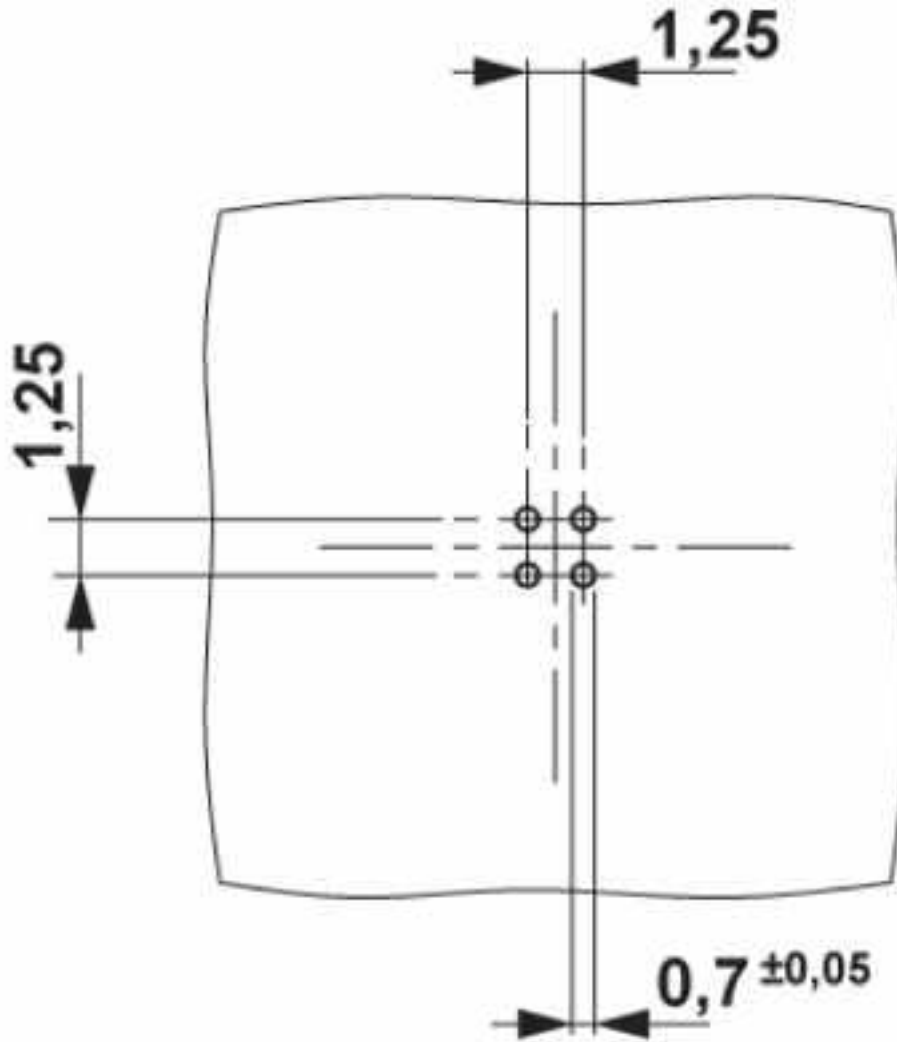
Environmental Product Compliance

REACH SVHC	Lead 7439-92-1
China RoHS	Zeitraum für bestimmungsgemäße Verwendung (EFUP): 50 Jahre
	Informationen über gefährliche Substanzen finden Sie in der Herstellererklärung unter dem Reiter "Downloads"

Zeichnungen

Einbausteckverbinder - SACC-DSI-M5FS-4CON-L180 - 1530650

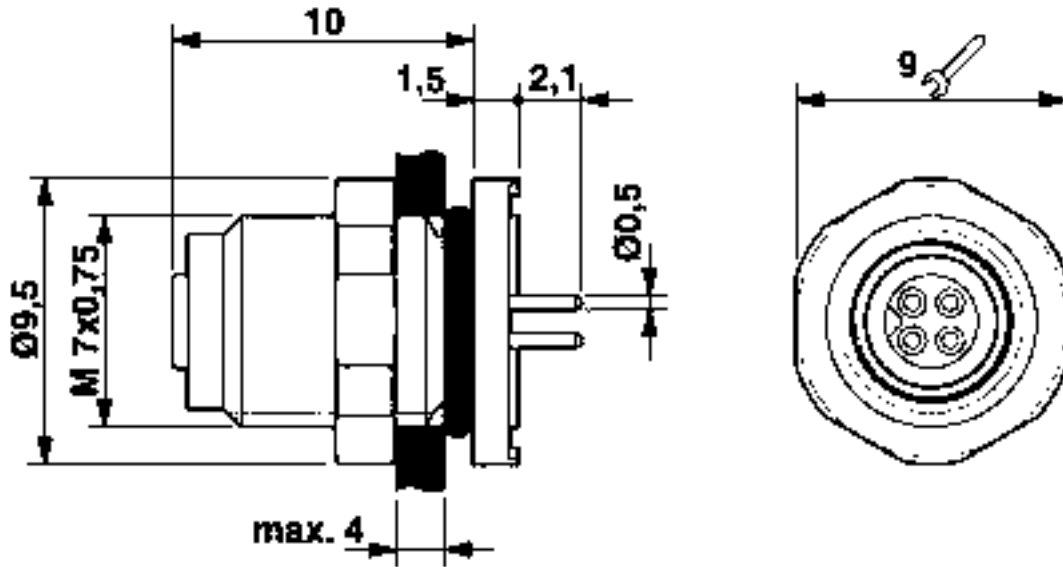
Bohrplan



M5-Einbaubuchse

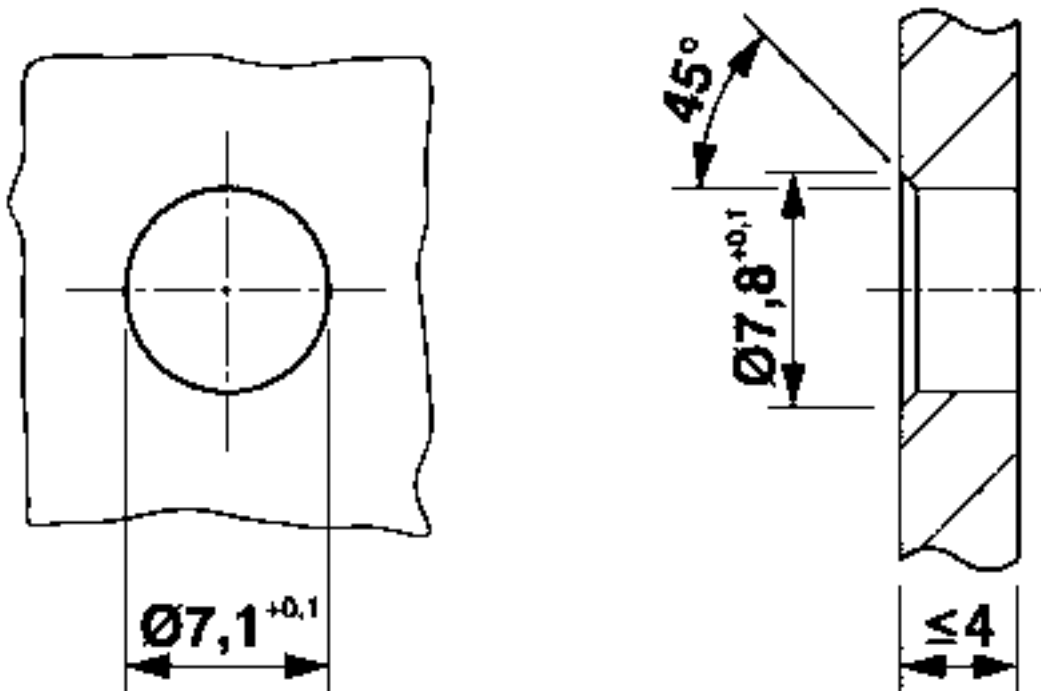
Einbausteckverbinder - SACC-DSI-M5FS-4CON-L180 - 1530650

Maßzeichnung



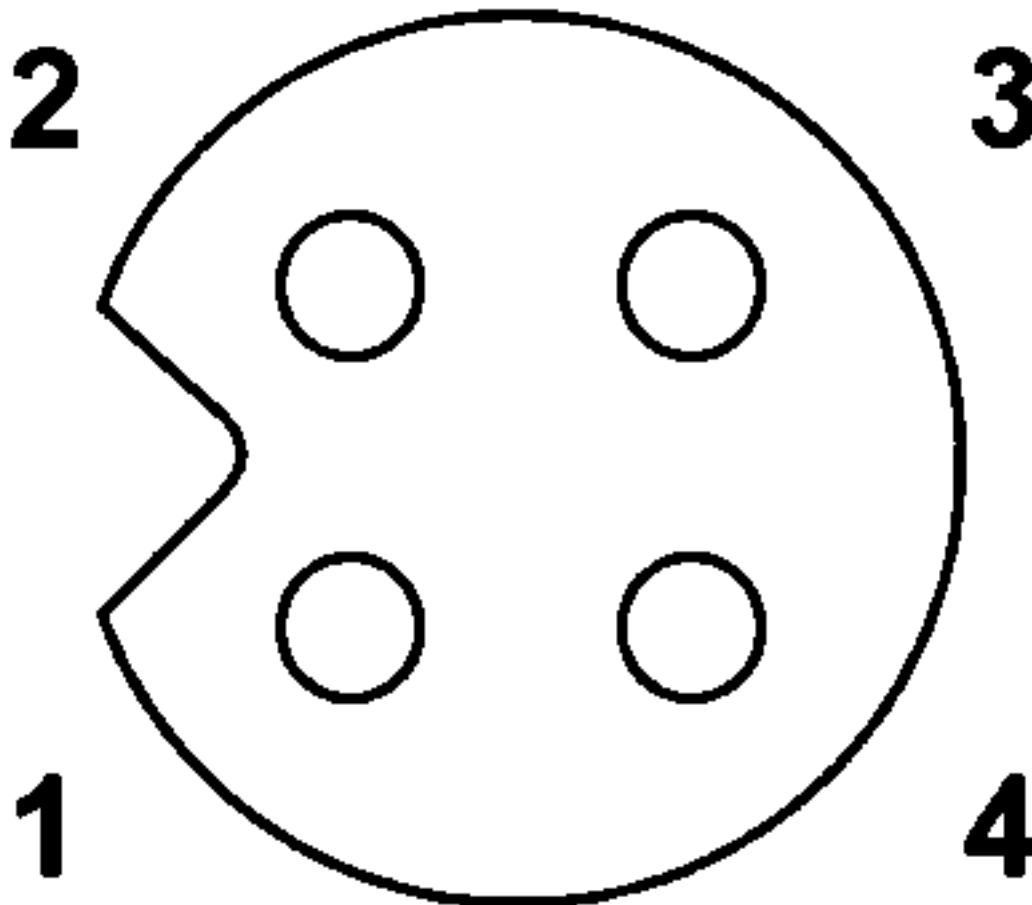
M5-Einbaubuchse

Maßzeichnung



Einbausteckverbinder - SACC-DSI-M5FS-4CON-L180 - 1530650

Schemazeichnung



Polbild Buchse M5, 4-polig, Ansicht Buchsenseite

Klassifikationen

eCl@ss

eCl@ss 10.0.1	27440102
eCl@ss 4.0	27140800
eCl@ss 4.1	27140800
eCl@ss 5.0	27143400
eCl@ss 5.1	27143400
eCl@ss 6.0	27279200
eCl@ss 7.0	27440103
eCl@ss 8.0	27440103
eCl@ss 9.0	27440102

ETIM

ETIM 2.0	EC001297
----------	----------

Einbausteckverbinder - SACC-DSI-M5FS-4CON-L180 - 1530650

Klassifikationen

ETIM

ETIM 3.0	EC002061
ETIM 4.0	EC002062
ETIM 5.0	EC002061
ETIM 6.0	EC002061

UNSPSC

UNSPSC 6.01	31251501
UNSPSC 7.0901	31251501
UNSPSC 11	31251501
UNSPSC 12.01	31251501
UNSPSC 13.2	39121413
UNSPSC 18.0	39121413
UNSPSC 19.0	39121413
UNSPSC 20.0	39121413
UNSPSC 21.0	39121413

Approbationen


Approbationen

Approbationen

EAC

Ex Approbationen

Approbationsdetails

EAC		B.01742
-----	---	---------