



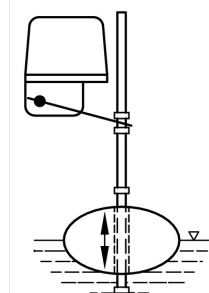
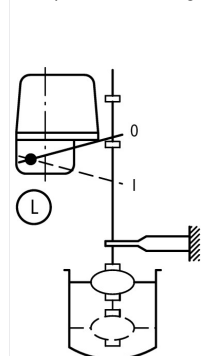
Stangbediening

Type STO-SW
Catalog No. 069608
Alternate Catalog No. CTX-STO-SWQ

Leveringsprogramma

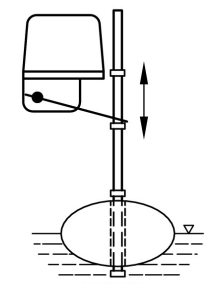
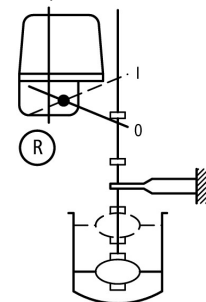
Assortiment				Toebehoren
Basisfunctie				Stangenbedieningsset
				Leveringsomvang: 1 houder 3 instelringen 1 bedieningsstang (kunststof, 120 cm) 2 zeskantmoeren (kunststof)

aanwijzingen
Volpompen:
 Draaipunt links (leveringstoestand)



Geval 1

Leegpompen:
 Draaipunt rechts



Geval 2

De bediening kan of vast met de bedieningshendel van de vlotterschakelaar (geval 1) of vast met de vlotter (geval 2) verbonden zijn. In geval 1 neemt de vlotter de stang en de bedieningshendel mee. in geval 2 nemen vlotter en stand de bedieningshendel mee. De laatstgenoemde uitvoering moet vooral bij vuilwaterpompen worden toegepast.

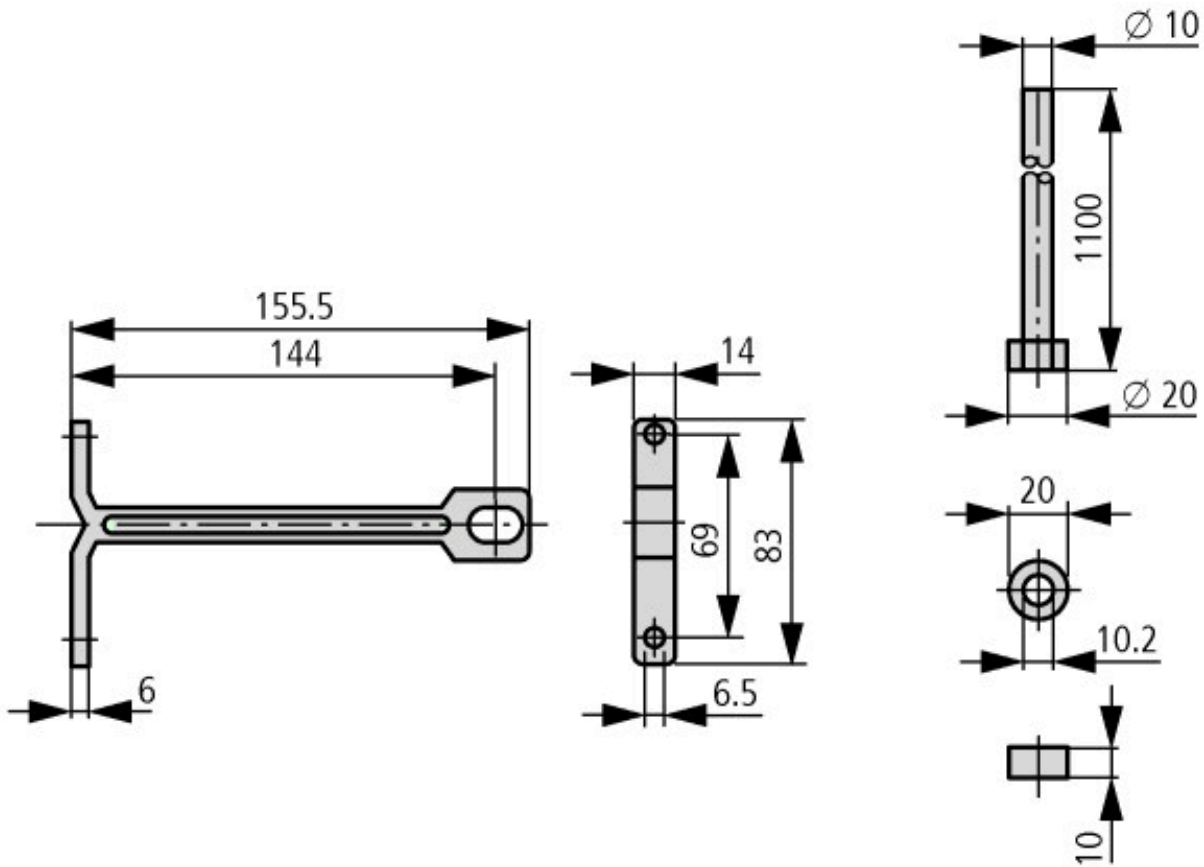
Ontwerpverificatie conform IEC/EN 61439

Technische gegevens ontwerpverificatie			
Bedrijfsomgevingstemperatuur min.	°C	-25	
Bedrijfsomgevingstemperatuur max.	°C	70	

Technische gegevens ETIM 7.0

Laagspanning schakelapparaten (EG000017) / Toebehoren voor drukknop/signaallamp (EC002024)			
Soort elektrische toebehoren			Overig
Soort mechanische toebehoren			Overig

Afmetingen



Stangbediening:
Links: geleider
Rechts: bedieningsstang