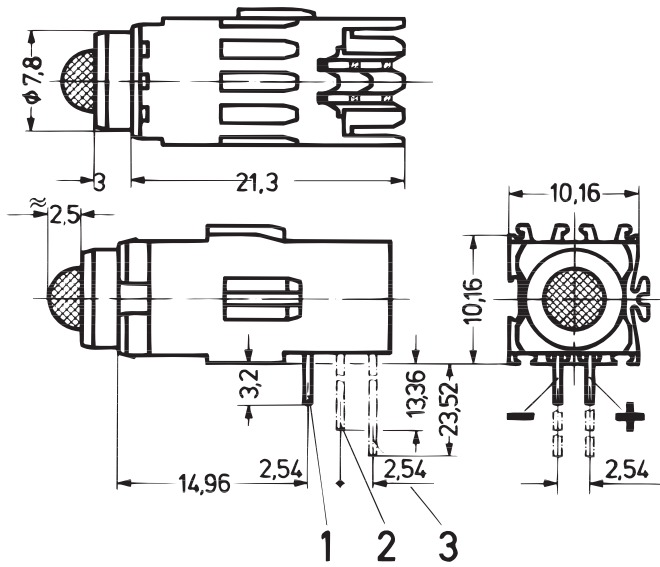


# FES Frontelemente-System

Einfach-LED, lange Bauform,  $\varnothing$  5 mm



1, 2, 3 = Montageebene

A1-194

- Lange Bauform für Montageebene 1, 2 und 3

## Bestellinformationen

Beschreibung	Farbe	1	2	3
		Bestell-Nr.	Bestell-Nr.	Bestell-Nr.
Niedrigstrom-LED	rot	69004-250	69004-251	69004-252
Niedrigstrom-LED	gelb	69004-249	69004-256	69004-257
Niedrigstrom-LED	grün	69004-253	69004-254	69004-255
Standard-LED	rot	69004-050	69004-051	69004-052
Standard-LED	gelb	69004-056	69004-057	69004-058
Standard-LED	grün	69004-053	69004-054	69004-055

Lieferung erfolgt ausschließlich in Lieferlosgrößen (LLG):  
Bestellen Sie mindestens 10 Stück oder ein Vielfaches davon

## Hinweis

- Maße der Anschlusspins:  
0,5 × 0,5 mm (Montageebene 1)  
0,63 × 0,63 mm (Montageebene 2 und 3)
- Erforderliche Frontplattenbohrung:  $\varnothing$  8 mm
- Technische Daten siehe Seite 11.17



Weitere Informationen [www.schroff.biz/oneclick](http://www.schroff.biz/oneclick)  
oneClick code = Bestell-Nr.

# FES Frontelemente-System

## Technische Daten Leuchtdioden

A = Standard-LED

B = Niedrigstrom-LED

Absolute Grenzdaten $T_U = 25^\circ\text{C}$	A	B	A	B	A	B	A	B	A	B	A	B
	rot $\varnothing$ 3,2 mm		rot $\varnothing$ 5 mm		gelb $\varnothing$ 3,2 mm		gelb $\varnothing$ 5 mm		grün $\varnothing$ 3,2 mm		grün $\varnothing$ 5 mm	
Sperrspannung V	5	3	5	3	5	3	5	3	5	3	5	3
Durchlassstrom mA	25	30	25	30	25	30	25	30	25	30	25	30
Verlustleistung mW	100	75	100	75	100	75	100	75	100	75	100	75
Stoßdurchlassstrom mA ( $t < 10 \mu\text{s}$ )	100	75	100	75	100	75	100	75	100	75	100	75
Durchlassspannung V – typ. (10 mA/2 mA)	2,1	2,1	2,1	2,1	2,1	2,2	2,1	2,2	2,1	2,2	2,1	2,2
– max. (10 mA/2 mA)	3	3	3	3	3	3	3	3	3	3	3	3
Lichtstärke mcd – bei 2 mA	–	1,5	–	3,1	–	1,4	–	3,2	–	2	–	3,3
– bei 10 mA <sup>1)</sup>	1,8	13,4	2,2	25,1	2,7	13,4	3,4	28,6	3,2	24,6	3,9	25,7
– bei 20 mA <sup>1)</sup>	3,6	26,8	4,4	48,2	5,4	28,7	6,8	60,8	6,4	54,9	7,8	54,6
Wellenlänge nm (10 mA/2 mA)	635	650	635	650	585	585	585	585	565	563	565	563
Thermischer Widerstand $^\circ\text{C}/\text{W}$	400	470	350	390	400	470	350	390	400	470	350	390
Abstrahlwinkel	$\pm 50^\circ$											
Lagertemperatur	–55 ... +100 $^\circ\text{C}$											
Einsatztemperatur	–55 ... +100 $^\circ\text{C}$ (Niedrigstrom-LED)/–40 ... +85 $^\circ\text{C}$ (Standard-LED)											
Löttemperatur	260 $^\circ\text{C}$ /max. 5 sec (Verarbeitungshinweis für Schwallbad: Kunststoffkörper vor Lötstelle schützen)											
Isolierkörper	PBT (Crastin)											
Brandverhalten des Isolierkörpers	UL 94 V-0											

1) Die Niedrigstrom-LEDs sind von 2 bis 20 mA einsetzbar (ohne Verringerung der Lebensdauer), dadurch ist eine wesentlich hellere Leuchtstärke erzielbar