

Roulette fixe pour locaux sanitaires

Description de l'article/illustrations du produit



Description

Matière :

Corps en tôle d'acier.

Roues en polyuréthane thermoplastique haut de gamme.

Corps de roue en polyamide haut de gamme.

Finition :

Tôle d'acier : emboutie galvanisée; pivotement sur couronne à double rangée de billes.

Roues équipées de paliers lisses.

Nota :

Axe vissé.

Roulettes fixes et pivotantes avec plaque à visser.

Utilisation :

Les charges peuvent être transportées dans des zones soumises à des règles d'hygiène strictes en atténuant le bruit et en assurant un confort de conduite optimal.

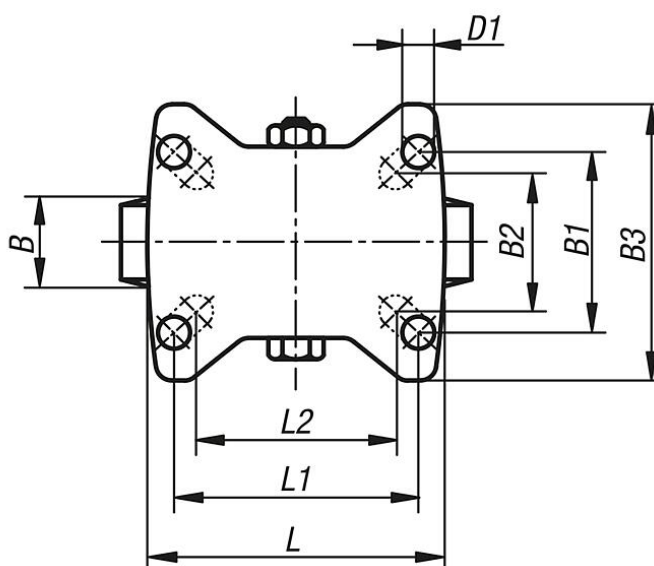
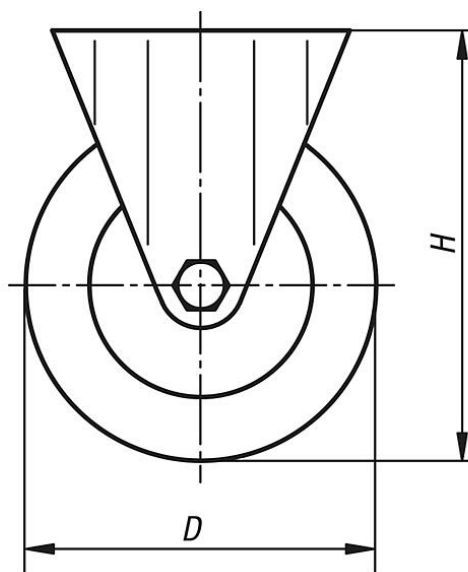
Plage de température :

-20 °C - +70 °C.

Roulette fixe pour locaux sanitaires

Dessins

Roulette fixe



Aperçu des articles

Référence	Désignation	Type de palier	B	B1	B2	B3	D	D1	H	L	L1	L2	Charge admissible en kg
K1775.111000351	Roulette fixe	palier lisse	35	60	55	85	100	9	125	100	80	76	200
K1775.111250401	Roulette fixe	palier lisse	40	60	55	85	125	9	150	100	80	76	250
K1775.111600451	Roulette fixe	palier lisse	45	80	75	110	160	11	195	140	105	-	400
K1775.112000501	Roulette fixe	palier lisse	50	80	75	110	200	11	235	140	105	-	400