

- > **Anschluss: 3/8" ... 3/4" (ISO G/PTF)**
- > **Excelon® Plus erlaubt direkten Leitungseinbau oder modulare Installation mit anderen Excelon® Plus Produkten**
- > **Hocheffiziente Wasserabscheidung (> 98%)**
- > **Behälter mit zweifacher Sicherheitsarretierung**
- > **Einstellknopf mit integrierter Verstellungssicherung**
- > **Metallbehälter mit prismatischem Sichtglas**
- > **Leichtgewichtiger Polycarbonatbehälter mit Behälterschutz**
- > **Einfach ablesbares, integriertes und flächenbündiges Manometer als Standard**



Technische Merkmale

Betriebsmedium:

Druckluft

Max. Betriebsdruck:

Polycarbonatbehälter mit Behälterschutz: 10 bar (145 psi)
Metallbehälter: 20 bar (290 psig)

Regelbereich:

0,3 ... 10 bar (4 ... 145 psi),
0,3 ... 4 bar (4 ... 58 psi) optional,
0,7 ... 17 bar (2 ... 250 psi) optional

Filterelement:

5 µm & 40 µm

Anschluss:

G3/8, G1/2, G3/4,
3/8 PTF, 1/2 PTF, 3/4 PTF

Manometer:

Integriertes Manometer (Standard)
Manometeranschlüsse 1/8" optional

Durchfluss:

100 dm³/s
bei Anschluss: 1/2", Primärdruck 10 bar (145 psi), 6,3 bar (91 psi)
Sekundärdruck und einer Druckdifferenz von Δp 1 bar (14,5 psi).
Filterelement: 40 µm

Entlüftung:

Mit Entlüftung (Standard)

Entleerung:

Manuell oder automatisch

Betriebsbedingungen für automatische Entleerung (Schwimmer gesteuert):

Entleerung schließt bei einem Behälterdruck > 0,35 bar (5 psi)
Entleerung öffnet bei einem Behälterdruck ≤ 0,2 bar (2.9 psi)
Minimaler Durchfluss für das Schließen der Entleerung 1 dm³/s (2 scfm)

Umgebungs-/

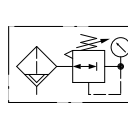
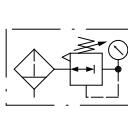
Mediumstemperatur:

Polycarbonatbehälter mit Behälterschutz:
-10 ... +60°C (+14 ... +140°F)
Metallbehälter:
-20 ... +65°C (-4 ... +149°F)
Um das Einfrieren zu vermeiden, muss die Druckluft unter +2°C (+35°F) frei von Feuchtigkeit sein.

Material:

Gehäuse: Aluminium-Druckguss
Gehäusekappe: ABS
Oberteil: Acetal/ Aluminium
Ventil: PP
Behälter: PC transparent mit Schutzabdeckung aus PP oder Behälter aus Aluminium-Druckguss
Prismatisches Sichtglas (Metallbehälter): PA
Filterelement: PP gesintert
Behälter O-Ring: Chloropren
Dichtungen: NBR

Technische Daten B84G - Standardausführung

Symbol	Anschluss	Entleerung	Regelbereich (bar)	Filterelement (µm)	Behälter	Gewicht (kg)	Typ *1)
	G3/8	Automatisch	0,3 ... 10	40	Polycarbonat mit Behälterschutz	0,73	B84G-3GK-AP3-RMG
	G1/2	Automatisch	0,3 ... 10	40	Polycarbonat mit Behälterschutz	0,73	B84G-4GK-AP3-RMG
	G3/4	Automatisch	0,3 ... 10	40	Polycarbonat mit Behälterschutz	0,73	B84G-6GK-AP3-RMG
	G3/8	Automatisch	0,3 ... 10	40	Metall mit Sichtglas	0,88	B84G-3GK-AD3-RMG
	G1/2	Automatisch	0,3 ... 10	40	Metall mit Sichtglas	0,88	B84G-4GK-AD3-RMG
	G3/4	Automatisch	0,3 ... 10	40	Metall mit Sichtglas	0,88	B84G-6GK-AD3-RMG
	G3/8	Manuell	0,3 ... 10	40	Polycarbonat mit Behälterschutz	0,73	B84G-3GK-QP3-RMG
	G1/2	Manuell	0,3 ... 10	40	Polycarbonat mit Behälterschutz	0,73	B84G-4GK-QP3-RMG
	G3/4	Manuell	0,3 ... 10	40	Polycarbonat mit Behälterschutz	0,73	B84G-6GK-QP3-RMG
	G3/8	Manuell	0,3 ... 10	40	Metall mit Sichtglas	0,88	B84G-3GK-QD3-RMG
	G1/2	Manuell	0,3 ... 10	40	Metall mit Sichtglas	0,88	B84G-4GK-QD3-RMG
	G3/4	Manuell	0,3 ... 10	40	Metall mit Sichtglas	0,88	B84G-6GK-QD3-RMG

*1) Alle hier aufgeführten Typen sind mit einem integrierten Manometer für Durchflussrichtung links nach rechts ausgeführt

Für Durchflussrichtung rechts nach links nutzen Sie bitte unseren FRL Online Konfigurator www.imi-precision.com/Druckluftaufbereitung-Konfigurator oder kontaktieren Sie IMI Norgren

Zubehör
Quikclamp®

Seite 6

840014-51KIT

**Quikclamp®
mit Befestigungswinkel**

Seite 6

840014-52KIT

**Befestigungswinkel mit
Mutter**

Seite 6

840068-51KIT

Paneelmutter

Seite 6

840048-89KIT

Universal-Befestigungswinkel

Seite 6

840024-50KIT

**Integriertes Manometer
10-bar-Manometer**


840073-01KIT

**Integriertes Manometer
20-bar-Manometer**


840073-02KIT

**Adapter Manometeranschluß
1/8 PTF**


840100-01KIT

**Adapter Manometeranschluß
R 1/8**


840100-02KIT

**Anschlussblock
1/4 PTF**

Seite 7

840016-50KIT

**Anschlussblock
G1/4**

Seite 7

840016-51KIT

Vorhängeschloss


840055-01KIT

Mehrfach-Schliessbügel


840055-02KIT

**Verteilerblock
3/4" PTF**

Seite 7

840028-50KIT

**Verteilerblock
G3/4**

Seite 7

840028-53KIT

**Anschlussflansch mit DS-
Interface 18D Druckschalter**

Seite 7

0337717000000000

**Druckschalter 18D
(0,5 ... 8 bar) *1)**

Seite 7

0881300

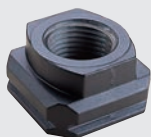
**Digitaler Druckschalter 51D
(-1 ... 10 bar) *2)**

Seite 8

0860810

*1) Mit Flanschanschluss Für weitere Schalldruckbereiche siehe Datenblatt 5.11.001

*2) Für weitere Schalldruckbereiche siehe Datenblatt 5.11.385

Gewindeflansch

Seite 7

3/8 PTF	840015-02KIT
1/2 PTF	840015-03KIT
3/4 PTF	840015-04KIT
G3/8	840015-10KIT
G1/2	840015-11KIT
G3/4	840015-12KIT

Manometer

(Für Geräteausführungen mit Manometeranschluss statt integriertem Manometer)

Zentralanschluss, Skala weiß
 (Weitere technische Daten siehe Datenblatt 8.900.900)

Druckbereich

(bar) *3)	(MPa)	(psi)	Ø	Gewinde	Typ
0 ... 6	0 ... 0,6	0 ... 84	50 mm	R1/8	18-015-012
0 ... 10	0 ... 1	0 ... 145	50 mm	R1/8	18-015-013
0 ... 25	0 ... 2,5	0 ... 362	50 mm	R1/8	18-015-014

*3) Hauptskala

Instandhaltung/Service

**Ablassautomatik mit Metall-
mutter - zöllige Ausführung**



6000-61KIT

**Ablassautomatik mit Metall-
mutter - metrische Ausführung**



6000-60KIT

**R84 / B84
Elastomersatz**



FRLB84-KIT

**Filtereinsatz
5 mikron**



840038-50KIT

**Filtereinsatz
40 mikron**



840038-51KIT

Ersatzteil

**Behälter
(Polycarbonat mit Schutz und
Automatikablass - PIF 6mm)**



840025-51KIT

**Behälter
(Polycarbonat mit Schutz und
manueller Entleerung)**



840025-50KIT

**Behälter
(Metall mit Sichtglas und Automatik-
ablass PIF 6mm)**



840003-51KIT

**Behälter
(Metall mit Sichtglas und manueller
Entleerung)**



840003-50KIT

**Behälter
(Polycarbonat mit Schutz und
Automatikablass - PIF 1/4)**



840025-53KIT

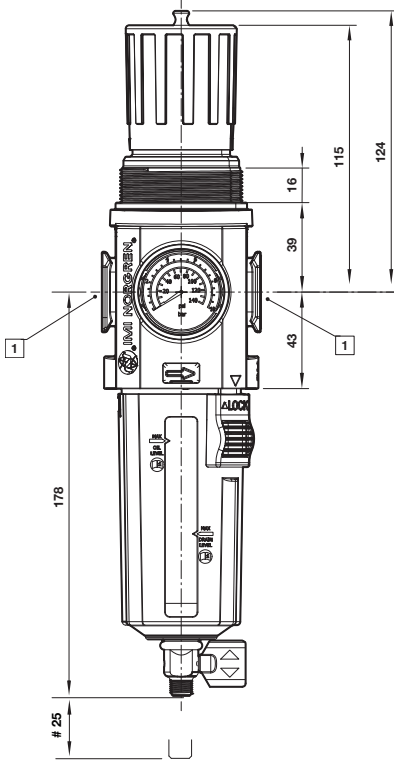
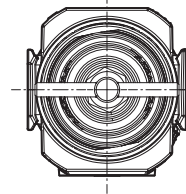
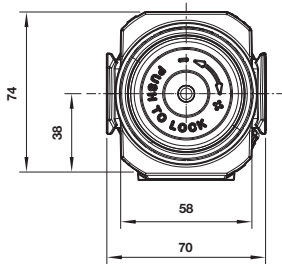
**Behälter (Metall mit Sichtglas und
Automatikablass - PIF 1/4")**



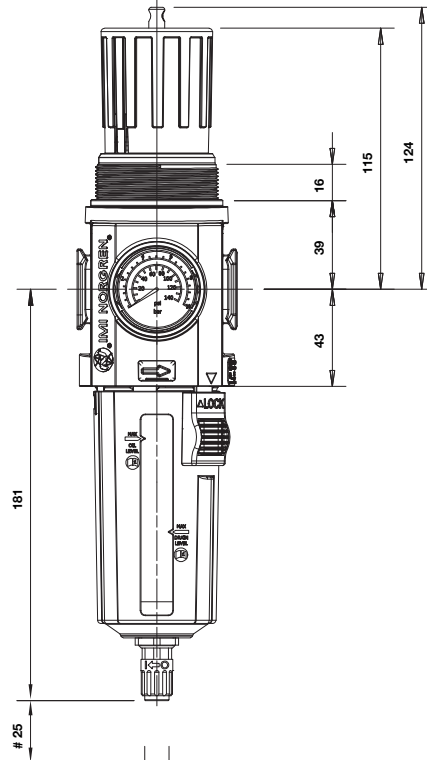
840003-56KIT

Abmessungen

Abmessungen in mm
Projection/Third angle

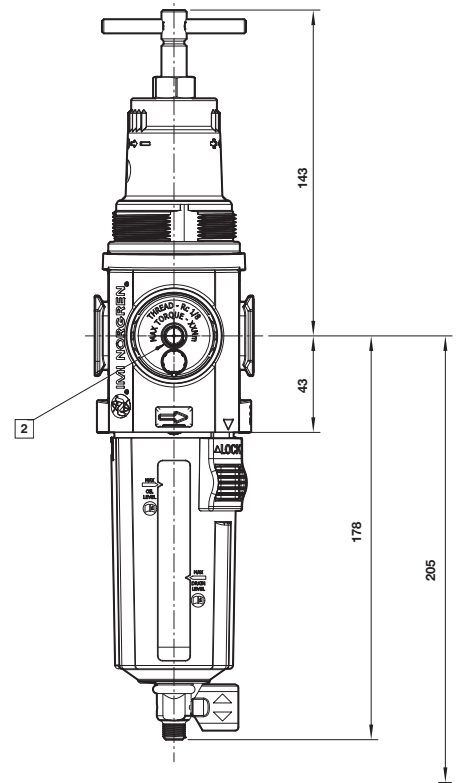


Manueller Ablass



Automatische Entleerung

Mit Knopf



Manueller Ablass

Mit Knebel

Minimal benötigter Abstand für den Behälter austausch

1 Anschlüsse 3/8", 1/2" oder 3/4" (ISO G/PTF)

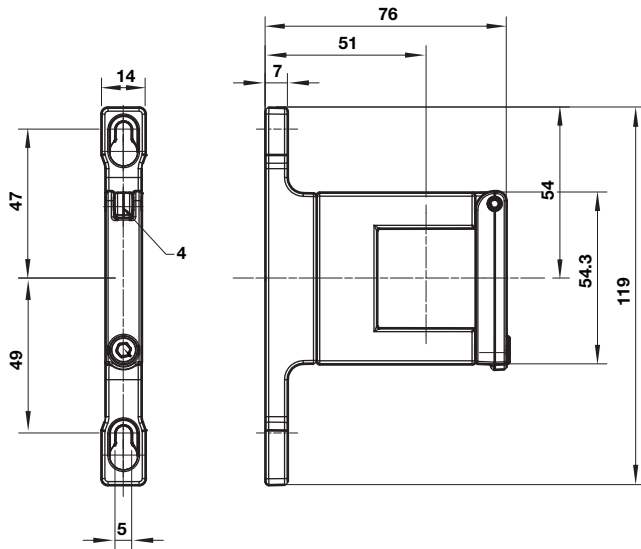
2 Anschluss Rc 1/8 für ISO G und 1/8 PTF für PTF Hauptanschluss

Zubehör

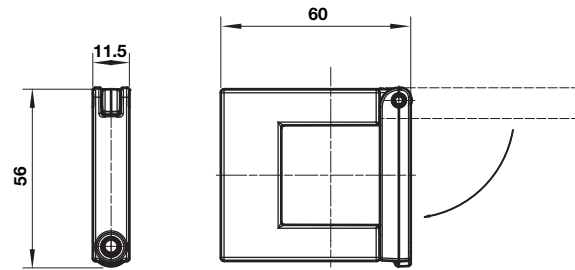
Abmessungen in mm
Projection/Third angle



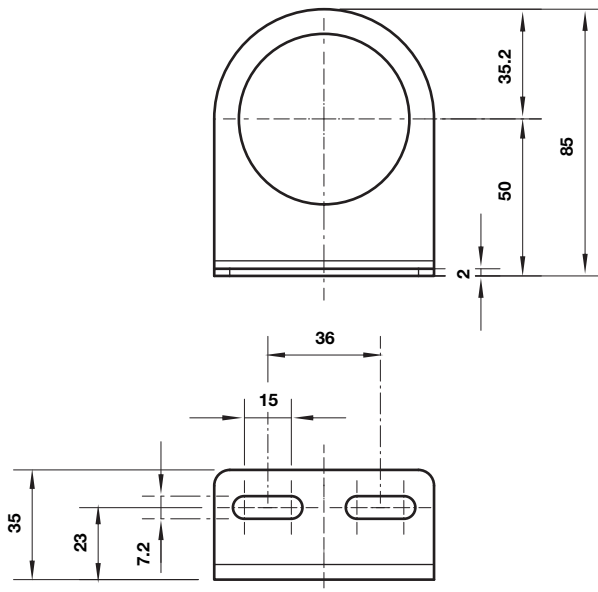
Quikclamp® mit Befestigungswinkel



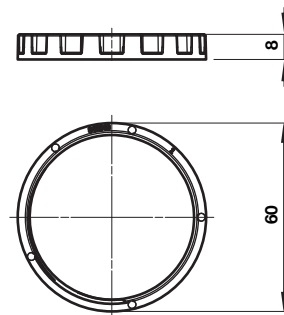
Quikclamp®



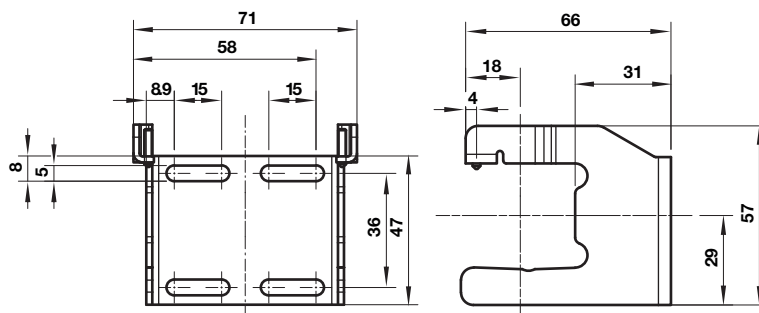
Befestigungswinkel



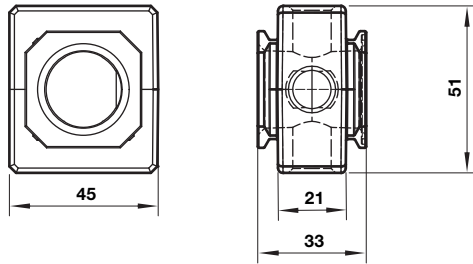
Paneelmutter



Universal Bef.-Winkel

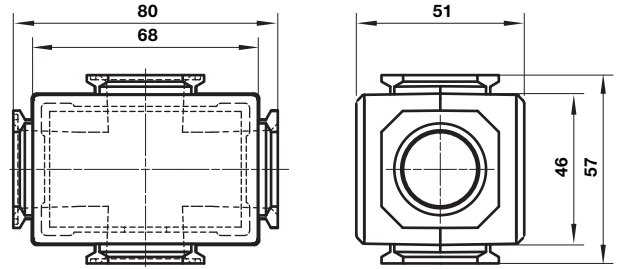


Anschlussblock

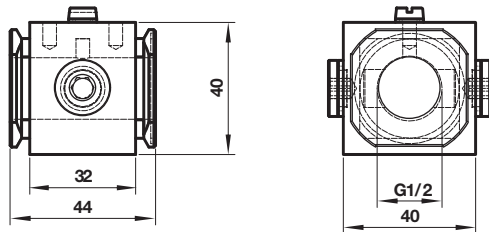


Verteilerblock

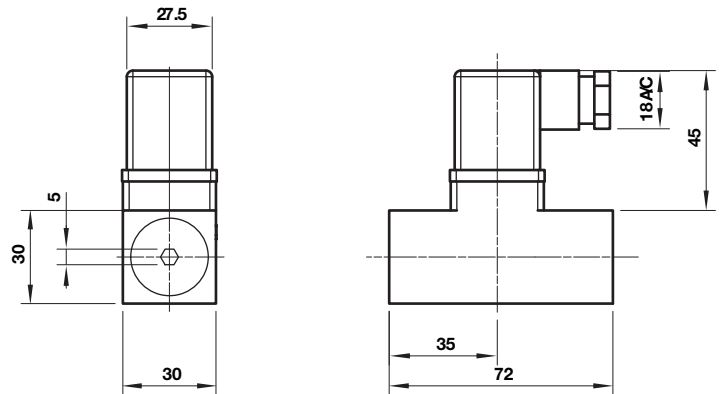
Abmessungen in mm
Projection/Third angle



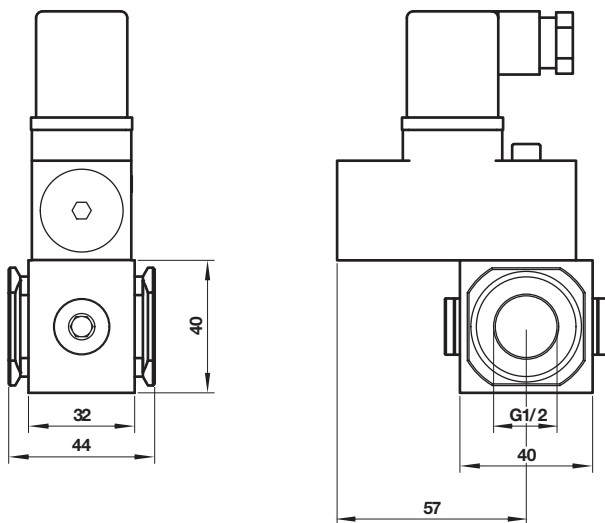
**Anschlussblock für
18D Druckschalter**



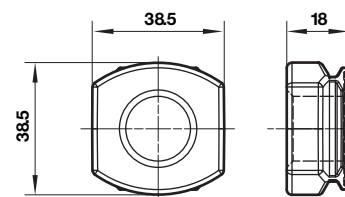
18D Druckschalter



**Anschlussflansch mit DS-Interface 18D und
montiertem 18D Druckschalter**

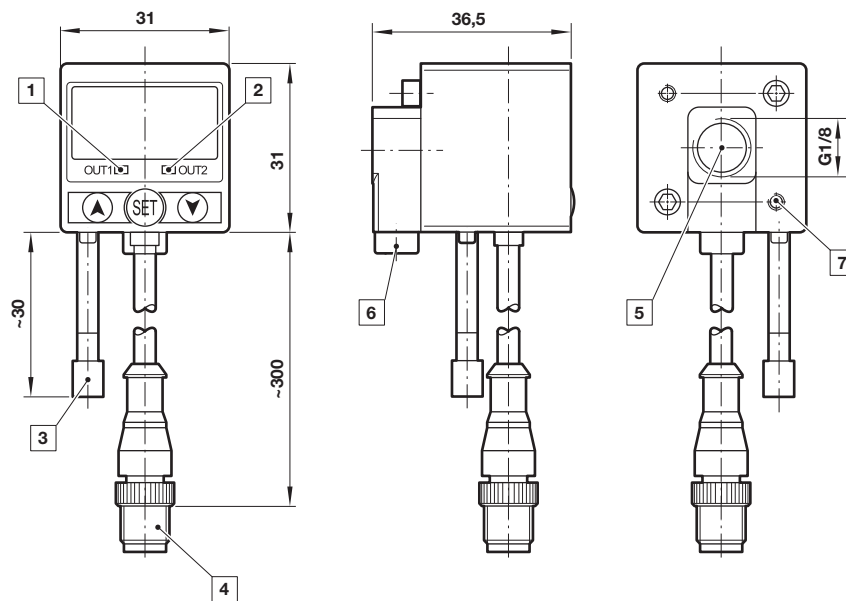


Gewindeflansch



51D Digitaler Druckschalter

Abmessungen in mm
Projection/Third angle



- 1 Schalter AUS 1, grüne LED
- 2 Schalter AUS 2, rote LED
- 3 Staubdichter Schutz
- 4 Stecker M12 x 1
- 5 Einlassöffnung
- 6 Alternative Einlassöffnung G1/8 eingesteckt
- 7 Gewinde für Befestigungsschraube

Sicherheitshinweise

Diese Produkte sind ausschließlich in Druckluftsystemen zu verwenden. Sie sind dort einzusetzen, wo die unter »**Technische Merkmale/-Daten**« aufgeführten Werte nicht überschritten werden.

Berücksichtigen Sie bitte die entsprechende Katalogseite. Vor dem Einsatz der Produkte bei nicht industriellen Anwendungen, in lebenserhaltenden oder anderen Systemen, die nicht in den veröffentlichten Anleitungsunterlagen enthalten sind, wenden Sie sich bitte direkt an IMI Precision Engineering, Norgren Ltd.

Durch Missbrauch, Verschleiß oder Störungen können in Fluidsystemen verwendete Komponenten auf verschiedene Arten versagen. Systemauslegern wird dringend empfohlen, die Störungsarten aller in Hydrauliksystemen verwendeten Komponententeile zu berücksichtigen und ausreichende Sicherheitsvorkehrungen zu treffen, um Verletzungen von Personen sowie Beschädigungen der Geräte im Falle einer solchen Störung zu verhindern. Systemausleger sind verpflichtet, Sicherheitshinweise für den Endbenutzer im Betriebshandbuch zu vermerken, wenn der Störungsschutz nicht ausreichend gewährleistet ist.