



# WTB2S-2P3110

W2S-2

MINIATUR-LICHTSCHRANKEN

**SICK**  
Sensor Intelligence.



## Bestellinformationen

Typ	Artikelnr.
WTB2S-2P3110	1064395

Weitere Geräteausführungen und Zubehör → [www.sick.com/W2S-2](http://www.sick.com/W2S-2)

Abbildung kann abweichen



## Technische Daten im Detail

### Merkmale

<b>Sensor-/ Detektionsprinzip</b>	Reflexions-Lichttaster, Hintergrundausblendung
<b>Abmessungen (B x H x T)</b>	7,7 mm x 21,8 mm x 13,5 mm
<b>Gehäuseform (Lichtaustritt)</b>	Quaderförmig
<b>Schaltabstand max.</b>	1 mm ... 18 mm <sup>1)</sup>
<b>Schaltabstand</b>	3 mm ... 15 mm <sup>1)</sup>
<b>Hintergrundausblendung typ. ab</b>	20 mm
<b>Lichtart</b>	Sichtbares Rotlicht
<b>Lichtsender</b>	PinPoint-LED <sup>2)</sup>
<b>Lichtfleckgröße (Entfernung)</b>	Ø 2 mm (8 mm)
<b>Wellenlänge</b>	640 nm
<b>Einstellung</b>	Keine
<b>Spezielle Anwendungen</b>	Erkennung kleiner Objekte

<sup>1)</sup> Tastgut mit 90 % Remission (bezogen auf Standard-Weiß, DIN 5033).

<sup>2)</sup> Mittlere Lebensdauer: 100.000 h bei T<sub>U</sub> = +25 °C.

Mechanik/Elektrik

<b>Versorgungsspannung</b>	10 V DC ... 30 V DC <sup>1)</sup>
<b>Restwelligkeit</b>	$\leq 5 V_{SS}$ <sup>2)</sup>
<b>Stromaufnahme</b>	20 mA <sup>3)</sup>
<b>Schaltausgang</b>	PNP
<b>Schaltart</b>	Hellschaltend
<b>Ausgangsstrom I<sub>max.</sub></b>	< 50 mA
<b>Ansprechzeit</b>	< 0,4 ms <sup>4)</sup>
<b>Schaltfrequenz</b>	1.200 Hz <sup>5)</sup>
<b>Anschlussart</b>	Leitung mit Stecker M8, 3-polig, 200 mm <sup>6)</sup>
<b>Leitungsmaterial</b>	PVC
<b>Leitungsdurchmesser</b>	Ø 3 mm
<b>Schutzschaltungen</b>	A <sup>7)</sup> B <sup>8)</sup> D <sup>9)</sup>
<b>Gehäusematerial</b>	Kunststoff, ABS/PC
<b>Werkstoff, Optik</b>	Kunststoff, PMMA
<b>Schutzart</b>	IP67
<b>Umgebungstemperatur Betrieb</b>	-25 °C ... +50 °C
<b>Umgebungstemperatur Lager</b>	-40 °C ... +75 °C
<b>UL-File-Nr.</b>	NRKH.E181493

- 1) Grenzwerte.
- 2) Darf U<sub>v</sub>-Toleranzen nicht über- oder unterschreiten.
- 3) Ohne Last.
- 4) Signallaufzeit bei ohmscher Last.
- 5) Bei Hell-Dunkel-Verhältnis 1:1.
- 6) Unter 0 °C Leitung nicht verformen.
- 7) A = U<sub>v</sub>-Anschlüsse verpolsicher.
- 8) B = Ausgänge verpolsicher.
- 9) D = Ausgänge überstrom- und kurzschlussfest.

Sicherheitstechnische Kenngrößen

<b>MTTF<sub>D</sub></b>	3.487 Jahre
<b>DC<sub>avg</sub></b>	0%

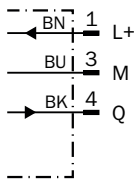
Klassifikationen

<b>ECl@ss 5.0</b>	27270904
<b>ECl@ss 5.1.4</b>	27270904
<b>ECl@ss 6.0</b>	27270904
<b>ECl@ss 6.2</b>	27270904
<b>ECl@ss 7.0</b>	27270904
<b>ECl@ss 8.0</b>	27270904
<b>ECl@ss 8.1</b>	27270904
<b>ECl@ss 9.0</b>	27270904

<b>ETIM 5.0</b>	EC002719
<b>ETIM 6.0</b>	EC002719
<b>UNSPSC 16.0901</b>	39121528

### Anschlussschema

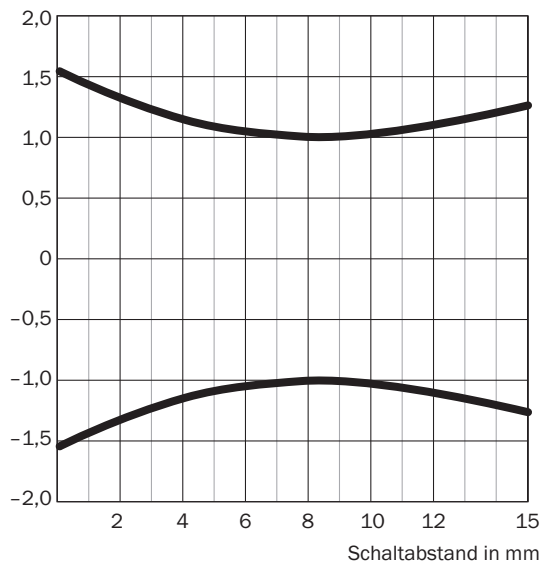
Cd-045



### Lichtfleckgröße

WTB2S-2, 18 mm

Durchmesser in mm

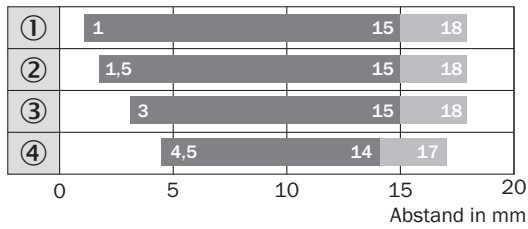


#### Alle Maße in mm

Schaltabstand	Durchmesser
<b>4</b>	2,3
<b>8</b>	2,0
<b>15</b>	2,5

## Schaltabstand-Diagramm

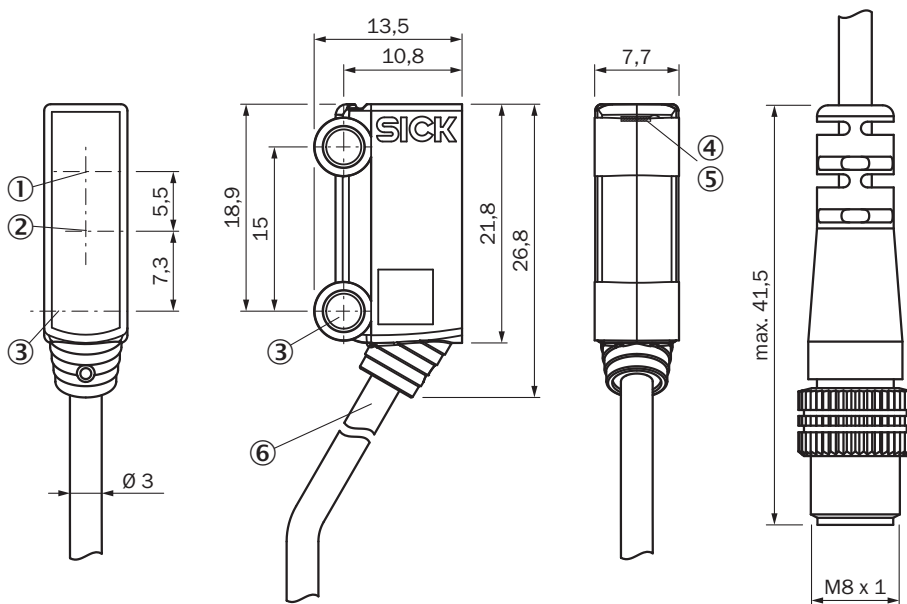
WTB2S-2, 18 mm



- Schaltabstand    ■ Schaltabstand max.
- ① Schaltabstand auf Weiß, 90 % Remission
  - ② Schaltabstand auf Grau, 18 % Remission
  - ③ Schaltabstand auf Schwarz, 6 % Remission
  - ④ Schaltabstand auf Ultraschwarz, 1 % Remission

## Maßzeichnung (Maße in mm)



WTB2S-2, 18 mm, 36 mm, WTV2S-2



- ① Optische Achse, Empfänger
- ② Optische Achse, Sender
- ③ Befestigungsbohrung,  $\varnothing$  3,2 mm
- ④ Anzeige-LED grün: Versorgungsspannung aktiv
- ⑤ Anzeige-LED gelb: Status Lichtempfang
- ⑥ Anschluss

### Empfohlenes Zubehör

Weitere Geräteausführungen und Zubehör → [www.sick.com/W2S-2](http://www.sick.com/W2S-2)

	Kurzbeschreibung	Typ	Artikelnr.
Steckverbinder und Leitungen			
	Kopf A: Dose, M8, 3-polig, gerade, A-kodiert Kopf B: loses Leitungsende Leitung: Sensor-/Aktor-Leitung, PVC, ungeschirmt, 5 m	YF8U13-050VA1XLEAX	2095884
	Kopf A: Stecker, M8, 3-polig, gerade Kopf B: - Leitung: ungeschirmt	STE-0803-G	6037322

## SICK AUF EINEN BLICK

SICK ist einer der führenden Hersteller von intelligenten Sensoren und Sensorlösungen für industrielle Anwendungen. Ein einzigartiges Produkt- und Dienstleistungsspektrum schafft die perfekte Basis für sicheres und effizientes Steuern von Prozessen, für den Schutz von Menschen vor Unfällen und für die Vermeidung von Umweltschäden.

Wir verfügen über umfassende Erfahrung in vielfältigen Branchen und kennen ihre Prozesse und Anforderungen. So können wir mit intelligenten Sensoren genau das liefern, was unsere Kunden brauchen. In Applikationszentren in Europa, Asien und Nordamerika werden Systemlösungen kundenspezifisch getestet und optimiert. Das alles macht uns zu einem zuverlässigen Lieferanten und Entwicklungspartner.

Umfassende Dienstleistungen runden unser Angebot ab: SICK LifeTime Services unterstützen während des gesamten Maschinenlebenszyklus und sorgen für Sicherheit und Produktivität.

**Das ist für uns „Sensor Intelligence.“**

## WELTWEIT IN IHRER NÄHE:

Ansprechpartner und weitere Standorte → [www.sick.com](http://www.sick.com)