



WTT12L-A2523

PowerProx

MULTITASK-LICHTSCHRANKEN

SICK
Sensor Intelligence.

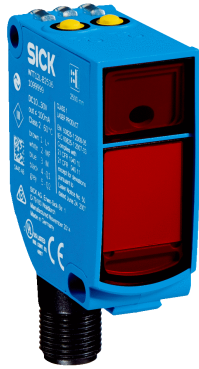


Abbildung kann abweichen



Bestellinformationen

Typ	Artikelnr.
WTT12L-A2523	1082477

Weitere Geräteausführungen und Zubehör → www.sick.com/PowerProx

Technische Daten im Detail

Merkmale

Sensor-/ Detektionsprinzip	Reflexions-Lichttaster, Hintergrundausbldung
Abmessungen (B x H x T)	20 mm x 49,6 mm x 44,2 mm
Gehäuseform (Lichtaustritt)	Quaderförmig
Schaltabstand max.	50 mm ... 1.400 mm ¹⁾
Schaltabstand	100 mm ... 1.400 mm ²⁾
Distanzwert-Messbereich	100 mm ... 1.400 mm ¹⁾
Distanzwert-Auflösung	1 mm
Distanzwert-Reproduzierbarkeit	1,1 mm ... 1,5 mm ^{3) 4) 5)}
Distanzwert-Genauigkeit	Typ. ± 20 mm ⁶⁾ Typ. ± 15 mm ⁷⁾
Lichtart	Sichtbares Rotlicht
Lichtsendeder	Laser ⁸⁾
Lichtfleckgröße (Entfernung)	Ø 10 mm (1.400 mm)
Wellenlänge	658 nm
Laserklasse	1 (IEC 60825-1 / CDRH 21 CFR 1040.10 & 1040.11)
Einstellung	Einfach-Teach-in-Taste (2 x)

¹⁾ Tastgut mit 6 ... 90 % Remission (bezogen auf Standard-Weiß DIN 5033).

²⁾ Einstellbar.

³⁾ Entspricht 1 σ .

⁴⁾ Siehe Reproduzierbarkeitskennlinien.

⁵⁾ 6 % ... 90 % Remission.

⁶⁾ 50 ... 1000 mm.

⁷⁾ 1000 ... 1400 mm.

⁸⁾ Mittlere Lebensdauer: 100.000 h bei T_U = +25 °C.

Mechanik/Elektrik

Versorgungsspannung	12 V DC ... 30 V DC ^{1) 2)}
Restwelligkeit	$\leq 5 V_{SS}$ ³⁾
Stromaufnahme	70 mA ⁴⁾
Schaltausgang	PUSH/PULL ⁵⁾ PNP NPN
Anzahl Schaltausgänge	1 (Q ₁) ⁵⁾
Schaltart	Hellschaltend ⁵⁾
Ausgangsstrom I_{max.}	≤ 50 mA
Ansprechzeit	$\leq 16,7$ ms ⁶⁾
Schaltfrequenz	30 Hz ⁷⁾
Analogausgang	4 mA ... 20 mA ($\leq 450 \Omega$) / 0 V ... 10 V ($\geq 50 \text{ k}\Omega$) / umschaltbar
Auflösung Analogausgang	12 bit
Ausgabezeit	$\leq 16,7$ ms
Eingang	Sender aus
Anschlussart	Stecker M12, 5-polig
Schutzschaltungen	A ⁸⁾ B ⁹⁾ C ¹⁰⁾
Schutzklasse	III
Gewicht	48 g
Gehäusematerial	Kunststoff, VISTAL®
Werkstoff, Optik	Kunststoff, PMMA
Schutzart	IP67
Umgebungstemperatur Betrieb	-35 °C ... +50 °C ¹¹⁾
Umgebungstemperatur Lager	-40 °C ... +70 °C
Aufwärmzeit	< 15 min ¹²⁾
Initialisierungszeit	< 300 ms
UL-File-Nr.	NRKH.E181493

1) Grenzwerte. Betrieb in kurzschlussgeschütztem Netz max. 8 A.

2) U_V min bei Verwendung des Spannungsausgangs = 13 V.

3) Darf U_V -Toleranzen nicht über- oder unterschreiten.

4) Ohne Last. Bei $U_V = 24$ V.

5) $Q_1 = 1$ Schaltschwelle, hellschaltend.

6) Signallaufzeit bei ohmscher Last.

7) Bei Hell-Dunkel-Verhältnis 1:1.

8) A = U_V -Anschlüsse verpolsicher.

9) B = Ein- und Ausgänge verpolsicher.

10) C = Störimpulsunterdrückung.

11) Für $U_V \leq 24$ V. Ab $T_U = 45$ °C ist ein maximaler Lastwiderstand an Q_A von 300 Ω ... 450 Ω zulässig.

12) Unter $T_U = -10$ °C ist eine Aufwärmzeit notwendig.

Sicherheitstechnische Kenngrößen

MTTF_D	124 Jahre
-------------------------	-----------

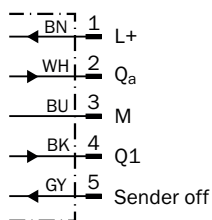
DC_{avg}	0%
-------------------------	----

Klassifikationen

ECl@ss 5.0	27270904
ECl@ss 5.1.4	27270904
ECl@ss 6.0	27270904
ECl@ss 6.2	27270904
ECl@ss 7.0	27270904
ECl@ss 8.0	27270904
ECl@ss 8.1	27270904
ECl@ss 9.0	27270904
ETIM 5.0	EC002719
ETIM 6.0	EC002719
UNSPSC 16.0901	39121528

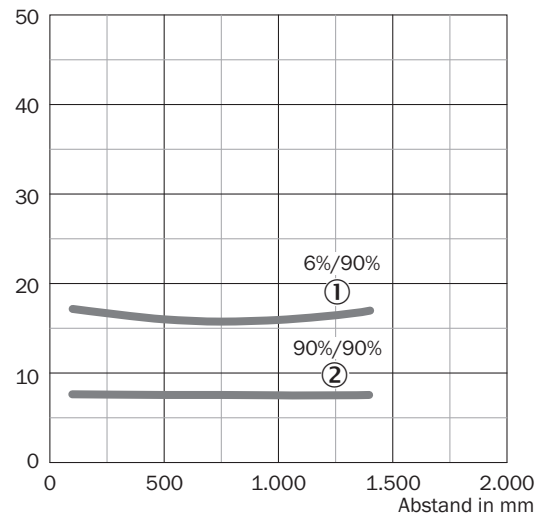
Anschlussschema

Cd-375



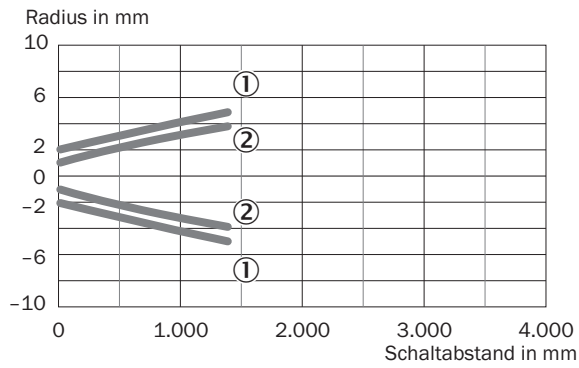
Kennlinie

Mindestabstand Objekt zu Hintergrund in mm



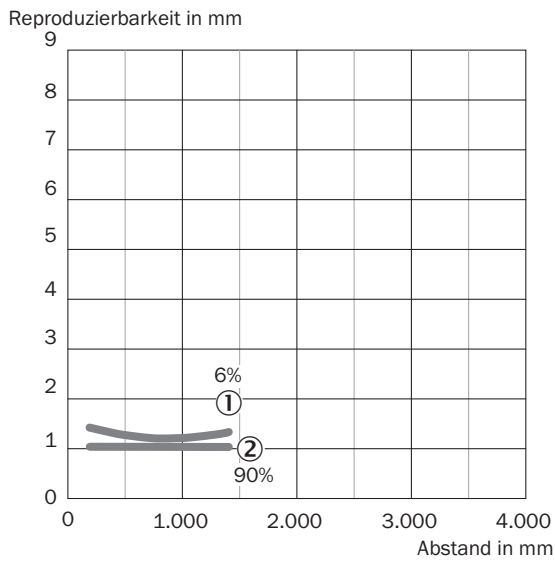
- ① Schaltabstand auf Schwarz, 6 % Remission
- ② Schaltabstand auf Weiß, 90 % Remission

Lichtfleckgröße



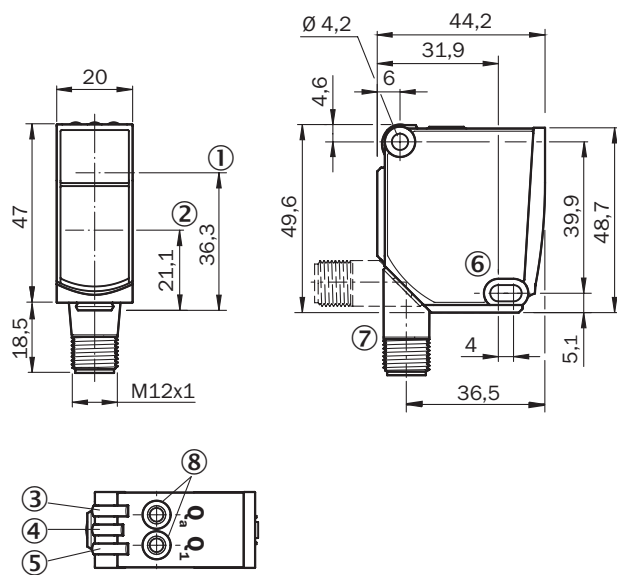
- ① Lichtfleck horizontal
- ② Lichtfleck vertikal

Reproduzierbarkeit



- ① 6 % Remission, auf Schwarz
- ② 90 % Remission, auf Weiß

Maßzeichnung (Maße in mm)



- ① Optische Achse, Sender
- ② Optische Achse, Empfänger
- ③ Anzeige-LED gelb: Status Analogausgang
- ④ Anzeige-LED grün: Betriebsanzeige
- ⑤ Anzeige-LED gelb: Status Schaltausgang
- ⑥ Befestigungsbohrung, Ø 4,2 mm
- ⑦ Anschluss
- ⑧ Einfach-Teach-in-Taste

Empfohlenes Zubehör

Weitere Geräteausführungen und Zubehör → www.sick.com/PowerProx

	Kurzbeschreibung	Typ	Artikelnr.
Klemm- und Ausrichthalterungen			
	Klemmhalter für Schwalbenschwanzmontage, Aluminium (eloxiert)	BEF-KH-WTT12L	2080772
Steckverbinder und Leitungen			
	Kopf A: Dose, M12, 5-polig, gerade, A-kodiert	YF2A15-050VB5XLEAX	2096240
	Kopf B: loses Leitungsende		
	Leitung: Sensor-/Aktor-Leitung, PVC, ungeschirmt, 5 m		
	Kopf A: Stecker, M12, 5-polig, gerade	STE-1205-G	6022083
	Leitung: ungeschirmt		
	Für Feldbustechnik		

SICK AUF EINEN BLICK

SICK ist einer der führenden Hersteller von intelligenten Sensoren und Sensorlösungen für industrielle Anwendungen. Ein einzigartiges Produkt- und Dienstleistungsspektrum schafft die perfekte Basis für sicheres und effizientes Steuern von Prozessen, für den Schutz von Menschen vor Unfällen und für die Vermeidung von Umweltschäden.

Wir verfügen über umfassende Erfahrung in vielfältigen Branchen und kennen ihre Prozesse und Anforderungen. So können wir mit intelligenten Sensoren genau das liefern, was unsere Kunden brauchen. In Applikationszentren in Europa, Asien und Nordamerika werden Systemlösungen kundenspezifisch getestet und optimiert. Das alles macht uns zu einem zuverlässigen Lieferanten und Entwicklungspartner.

Umfassende Dienstleistungen runden unser Angebot ab: SICK LifeTime Services unterstützen während des gesamten Maschinenlebenszyklus und sorgen für Sicherheit und Produktivität.

Das ist für uns „Sensor Intelligence.“

WELTWEIT IN IHRER NÄHE:

Ansprechpartner und weitere Standorte → www.sick.com