

Leistungsschütz, AC-3 150 A, 75 kW / 400 V Spule AC 50/60 Hz und DC 96-127 V x (0,8-1,1) F-SPS Eingang 24 V DC 3-polig Baugröße S6 Hilfskontakte 2 S + 2 Ö Hauptstr.: Schiene Steuer- und Hilfstromkreis: Schraubanschluss



Abbildung ähnlich

Produkt-Markename	SIRIUS
Produkt-Bezeichnung	Leistungsschütz
Produkttyp-Bezeichnung	3RT1

Allgemeine technische Daten	
Baugröße des Schützes	S6
Produktweiterung	
<ul style="list-style-type: none"> <li>Funktionsmodul für Kommunikation</li> <li>Hilfsschalter</li> </ul>	Nein Ja
Isolationsspannung	
<ul style="list-style-type: none"> <li>Bemessungswert</li> </ul>	1 000 V
Verschmutzungsgrad	3
Stoßspannungsfestigkeit Bemessungswert	8 kV
maximal zulässige Spannung für sichere Trennung	
<ul style="list-style-type: none"> <li>zwischen Spule und Hauptkontakten gemäß EN 60947-1</li> </ul>	690 V
Schutzart IP	
<ul style="list-style-type: none"> <li>frontseitig</li> </ul>	IP00

• der Anschlussklemme	IP00
<b>Schockfestigkeit bei Rechteckstoß</b>	
• bei AC	8,5g / 5 ms, 4,2g / 10 ms
• bei DC	8,5g / 5 ms, 4,2g / 10 ms
<b>Schockfestigkeit bei Sinusstoß</b>	
• bei AC	13,4g / 5 ms, 6,5g / 10 ms
• bei DC	13,4g / 5 ms, 6,5g / 10 ms
<b>mechanische Lebensdauer (Schaltspiele)</b>	
• des Schützes typisch	10 000 000
• des Schützes mit aufgesetztem elektronikgerechtem Hilfsschalterblock typisch	5 000 000
• des Schützes mit aufgesetztem Hilfsschalterblock typisch	10 000 000

### Umgebungsbedingungen

<b>Umgebungstemperatur</b>	
• während Betrieb	-25 ... +60 °C
• während Lagerung	-55 ... +80 °C

### Hauptstromkreis

<b>Polzahl für Hauptstromkreis</b>	3
<b>Anzahl der Schließer für Hauptkontakte</b>	3
<b>Betriebsspannung</b>	
• bei AC-3 Bemessungswert maximal	1 000 V
<b>Betriebsstrom</b>	
• bei AC-1 bei 400 V	
— bei Umgebungstemperatur 40 °C Bemessungswert	185 A
• bei AC-1	
— bis 690 V bei Umgebungstemperatur 40 °C Bemessungswert	185 A
— bis 690 V bei Umgebungstemperatur 60 °C Bemessungswert	160 A
— bis 1000 V bei Umgebungstemperatur 40 °C Bemessungswert	90 A
— bis 1000 V bei Umgebungstemperatur 60 °C Bemessungswert	90 A
• bei AC-2 bei 400 V Bemessungswert	150 A
• bei AC-3	
— bei 400 V Bemessungswert	150 A
— bei 500 V Bemessungswert	150 A
— bei 690 V Bemessungswert	150 A
— bei 1000 V Bemessungswert	65 A

<b>anschließbarer Leiterquerschnitt im Hauptstromkreis bei AC-1</b>	
• bei 60 °C minimal zulässig	70 mm <sup>2</sup>
• bei 40 °C minimal zulässig	95 mm <sup>2</sup>
<b>Betriebsstrom für ca. 200000 Schaltspiele bei AC-4</b>	
• bei 400 V Bemessungswert	68 A
• bei 690 V Bemessungswert	57 A
<b>Betriebsstrom</b>	
• bei 1 Strombahn bei DC-1	
— bei 24 V Bemessungswert	160 A
— bei 110 V Bemessungswert	18 A
— bei 220 V Bemessungswert	3,4 A
— bei 440 V Bemessungswert	0,8 A
— bei 600 V Bemessungswert	0,5 A
• bei 2 Strombahnen in Reihe bei DC-1	
— bei 24 V Bemessungswert	160 A
— bei 110 V Bemessungswert	160 A
— bei 220 V Bemessungswert	20 A
— bei 440 V Bemessungswert	3,2 A
— bei 600 V Bemessungswert	1,6 A
• bei 3 Strombahnen in Reihe bei DC-1	
— bei 24 V Bemessungswert	160 A
— bei 110 V Bemessungswert	160 A
— bei 220 V Bemessungswert	160 A
— bei 440 V Bemessungswert	11,5 A
— bei 600 V Bemessungswert	4 A
<b>Betriebsstrom</b>	
• bei 1 Strombahn bei DC-3 bei DC-5	
— bei 24 V Bemessungswert	160 A
— bei 110 V Bemessungswert	2,5 A
— bei 220 V Bemessungswert	0,6 A
— bei 440 V Bemessungswert	0,17 A
— bei 600 V Bemessungswert	0,12 A
• bei 2 Strombahnen in Reihe bei DC-3 bei DC-5	
— bei 24 V Bemessungswert	160 A
— bei 110 V Bemessungswert	160 A
— bei 220 V Bemessungswert	2,5 A
— bei 440 V Bemessungswert	0,65 A
— bei 600 V Bemessungswert	0,37 A
• bei 3 Strombahnen in Reihe bei DC-3 bei DC-5	
— bei 24 V Bemessungswert	160 A

— bei 110 V Bemessungswert	160 A
— bei 220 V Bemessungswert	160 A
— bei 440 V Bemessungswert	1,4 A
— bei 600 V Bemessungswert	0,75 A
<b>Betriebsleistung</b>	
• bei AC-1	
— bei 230 V bei 60 °C Bemessungswert	60 kW
— bei 400 V Bemessungswert	105 kW
— bei 400 V bei 60 °C Bemessungswert	105 kW
— bei 690 V Bemessungswert	185 kW
— bei 690 V bei 60 °C Bemessungswert	181 kW
— bei 1000 V bei 60 °C Bemessungswert	148 kW
• bei AC-2 bei 400 V Bemessungswert	75 kW
• <b>bei AC-3</b>	
— bei 230 V Bemessungswert	50 kW
— bei 400 V Bemessungswert	75 kW
— bei 500 V Bemessungswert	90 kW
— bei 690 V Bemessungswert	132 kW
— bei 1000 V Bemessungswert	90 kW
<b>Betriebsleistung für ca. 200000 Schaltspiele bei AC-4</b>	
• bei 400 V Bemessungswert	38 kW
• bei 690 V Bemessungswert	55 kW
<b>thermischer Kurzzeitstrom befristet auf 10 s</b>	1 300 A
<b>Verlustleistung [W] bei AC-3 bei 400 V bei Bemessungswert Betriebsstrom je Leiter</b>	9 W
<b>Leerschalthäufigkeit</b>	
• bei DC	1 000 1/h
<b>Schalhäufigkeit</b>	
• bei AC-1 maximal	800 1/h
• bei AC-2 maximal	300 1/h
• bei AC-3 maximal	750 1/h
• bei AC-4 maximal	130 1/h
<b>Steuerstromkreis/ Ansteuerung</b>	
<b>Spannungsart der Steuerspeisespannung</b>	AC/DC
<b>Steuerspeisespannung bei AC</b>	
• bei 50 Hz Bemessungswert	96 ... 127 V
• bei 60 Hz Bemessungswert	96 ... 127 V
<b>Steuerspeisespannung bei DC</b>	
• Bemessungswert	96 ... 127 V
<b>Arbeitsbereichsfaktor Steuerspeisespannung Bemessungswert der Magnetspule bei DC</b>	
• Anfangswert	0,8

• Endwert	1,1
<b>Arbeitsbereichsfaktor Steuerspeisespannung</b>	
<b>Bemessungswert der Magnetspule bei AC</b>	
• bei 50 Hz	0,8 ... 1,1
• bei 60 Hz	0,8 ... 1,1
<b>Ausführung des Überspannungsbegrenzers</b>	mit Varistor
<b>Anzugsscheinleistung der Magnetspule bei AC</b>	
• bei 50 Hz	280 V·A
<b>Leistungsfaktor induktiv bei Anzugsleistung der Spule</b>	
• bei 50 Hz	0,8
<b>Haltescheinleistung der Magnetspule bei AC</b>	
• bei 50 Hz	4,4 V·A
<b>Leistungsfaktor induktiv bei Halteleistung der Spule</b>	
• bei 50 Hz	0,5
<b>Anzugsleistung der Magnetspule bei DC</b>	320 W
<b>Halteleistung der Magnetspule bei DC</b>	2,8 W
<b>Schließverzug</b>	
• bei AC	60 ... 75 ms
• bei DC	60 ... 75 ms
<b>Öffnungsverzug</b>	
• bei AC	115 ... 130 ms
• bei DC	115 ... 130 ms
<b>Wiederbereitschaftszeit nach Netzausfall typisch</b>	2 s
<b>Lichtbogendauer</b>	10 ... 15 ms
<b>Ausführung der Ansteuerung des Schaltantriebs</b>	fehlersicherer SPS Eingang (F-PLC-IN)

#### Hilfsstromkreis

<b>Anzahl der Öffner</b>	
• für Hilfskontakte	
— unverzögert schaltend	2
<b>Anzahl der Schließer</b>	
• für Hilfskontakte	
— unverzögert schaltend	2
<b>Betriebsstrom bei AC-12 maximal</b>	10 A
<b>Betriebsstrom bei AC-15</b>	
• bei 230 V Bemessungswert	6 A
• bei 400 V Bemessungswert	3 A
• bei 500 V Bemessungswert	2 A
• bei 690 V Bemessungswert	1 A
<b>Betriebsstrom bei DC-12</b>	
• bei 24 V Bemessungswert	10 A
• bei 48 V Bemessungswert	6 A
• bei 60 V Bemessungswert	6 A

• bei 110 V Bemessungswert	3 A
• bei 125 V Bemessungswert	2 A
• bei 220 V Bemessungswert	1 A
• bei 600 V Bemessungswert	0,15 A
<b>Betriebsstrom bei DC-13</b>	
• bei 24 V Bemessungswert	10 A
• bei 48 V Bemessungswert	2 A
• bei 60 V Bemessungswert	2 A
• bei 110 V Bemessungswert	1 A
• bei 125 V Bemessungswert	0,9 A
• bei 220 V Bemessungswert	0,3 A
• bei 600 V Bemessungswert	0,1 A
<b>Kontaktzuverlässigkeit der Hilfskontakte</b>	Eine Fehlschaltung pro 100 Mio. (17 V, 1 mA)

### UL/CSA Bemessungsdaten

<b>Volllaststrom (FLA) für 3-phasigen Drehstrommotor</b>	
• bei 480 V Bemessungswert	156 A
• bei 600 V Bemessungswert	144 A
<b>abgegebene mechanische Leistung [hp]</b>	
• für 1-phasigen Drehstrommotor	
— bei 230 V Bemessungswert	30 hp
• für 3-phasigen Drehstrommotor	
— bei 200/208 V Bemessungswert	50 hp
— bei 220/230 V Bemessungswert	60 hp
— bei 460/480 V Bemessungswert	125 hp
— bei 575/600 V Bemessungswert	150 hp
<b>Kontaktbelastbarkeit der Hilfskontakte gemäß UL</b>	A600 / P600

### Kurzschluss-Schutz

<b>Ausführung des Sicherungseinsatzes</b>	
• für Kurzschlusschutz des Hauptstromkreises	
— bei Zuordnungsart 1 erforderlich	Sicherung gG: 355 A
— bei Zuordnungsart 2 erforderlich	Sicherung gG: 315 A
• für Kurzschlusschutz des Hilfsschalters erforderlich	Sicherung gG: 10 A

### Einbau/ Befestigung/ Abmessungen

<b>Einbaulage</b>	bei senkrechter Montageebene +/-180° drehbar, bei senkrechter Montageebene +/- 22,5° nach vorne und hinten kippbar
<b>Befestigungsart</b>	Schraubbefestigung
• Reiheneinbau	Ja
<b>Höhe</b>	172 mm
<b>Breite</b>	120 mm
<b>Tiefe</b>	170 mm

## Anschlüsse/Klemmen

<b>Ausführung des elektrischen Anschlusses</b>	
<ul style="list-style-type: none"> <li>• für Hauptstromkreis</li> <li>• für Hilfs- und Steuerstromkreis</li> </ul>	Schraubanschluss Schraubanschluss
<b>Art der anschließbaren Leiterquerschnitte</b>	
<ul style="list-style-type: none"> <li>• bei AWG-Leitungen für Hauptkontakte</li> </ul>	2x 1/0
<b>Art der anschließbaren Leiterquerschnitte</b>	
<ul style="list-style-type: none"> <li>• für Hilfskontakte <ul style="list-style-type: none"> <li>— eindrätig</li> <li>— eindrätig oder mehrdrätig</li> <li>— feindrätig mit Aderendbearbeitung</li> </ul> </li> <li>• bei AWG-Leitungen für Hilfskontakte</li> </ul>	2x (0,5 ... 1,5 mm <sup>2</sup> ), 2x (0,75 ... 2,5 mm <sup>2</sup> ), max. 2x (0,75 ... 4 mm <sup>2</sup> ) 2x (0,5 ... 1,5 mm <sup>2</sup> ), 2x (0,75 ... 2,5 mm <sup>2</sup> ), max. 2x (0,75 ... 4 mm <sup>2</sup> ) 2x (0,5 ... 1,5 mm <sup>2</sup> ), 2x (0,75 ... 2,5 mm <sup>2</sup> ) 2x (20 ... 16), 2x (18 ... 14), 1x 12

## Sicherheitsrelevante Kenngrößen

<b>Sicherheitsgerätetyp gemäß IEC 61508-2</b>	Typ B
<b>B10-Wert</b>	
<ul style="list-style-type: none"> <li>• bei hoher Anforderungsrate gemäß SN 31920</li> </ul>	1 000 000
<b>Sicherheits-Integritätslevel (SIL) gemäß IEC 61508</b>	2
<b>SIL-Anspruchsgrenze (Teilsystem) gemäß EN 62061</b>	2
<b>Performance Level (PL) gemäß EN ISO 13849-1</b>	c
<b>Kategorie gemäß EN ISO 13849-1</b>	2
<b>Stoppkategorie gemäß DIN EN 60204-1</b>	0
<b>Anteil gefahrbringender Ausfälle</b>	
<ul style="list-style-type: none"> <li>• bei niedriger Anforderungsrate gemäß SN 31920</li> <li>• bei hoher Anforderungsrate gemäß SN 31920</li> </ul>	40 % 73 %
<b>Produktfunktion</b>	
<ul style="list-style-type: none"> <li>• Spiegelkontakt gemäß IEC 60947-4-1</li> <li>• Zwangsführung gemäß IEC 60947-5-1</li> </ul>	Ja Nein
<b>PFHD bei hoher Anforderungsrate gemäß EN 62061</b>	0,00000045 1/h
<b>PFDavg bei niedriger Anforderungsrate gemäß IEC 61508</b>	0,007
<b>HFT gemäß IEC 61508</b>	0
<b>T1-Wert für Proof-Test Intervall oder Gebrauchsdauer gemäß IEC 61508</b>	20 y
<b>Berührungsschutz gegen elektrischen Schlag</b>	fingersicher bei senkrechter Berührung von vorn nach IEC 60529

## Approbationen/Zertifikate

allgemeine Produktzulassung	funktionale Sicherheit/Maschinensicherheit	Konformitätserklärung	Prüfbescheinigungen
-----------------------------	--	-----------------------	---------------------



[Baumusterprüfbescheinigung](#)



[spezielle Prüfbescheinigungen](#)

Marine / Schiffbau	Sonstige
--------------------	----------



[Bestätigungen](#)

[Umweltbestätigung](#)

[Sonstige](#)

## Weitere Informationen

### Information- and Downloadcenter (Kataloge, Broschüren,...)

<http://www.siemens.de/industrial-controls/catalogs>

### Industry Mall (Online-Bestellsystem)

<https://mall.industry.siemens.com/mall/de/de/Catalog/product?mlfb=3RT1055-6SF36>

### CAX-Online-Generator

<http://support.automation.siemens.com/WW/CAXorder/default.aspx?lang=de&mlfb=3RT1055-6SF36>

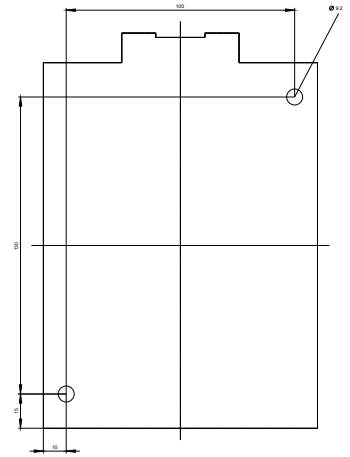
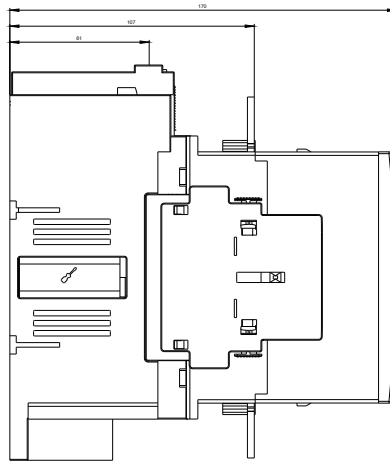
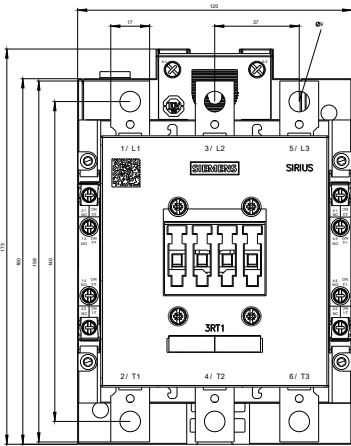
### Service&Support (Handbücher, Betriebsanleitungen, Zertifikate, Kennlinien, FAQs,...)

<https://support.industry.siemens.com/cs/ww/de/ps/3RT1055-6SF36>

### Bilddatenbank (Produktfotos, 2D-Maßzeichnungen, 3D-Modelle, Geräteschaltpläne, EPLAN Makros, ...)

[http://www.automation.siemens.com/bilddb/cax\\_de.aspx?mlfb=3RT1055-6SF36&lang=de](http://www.automation.siemens.com/bilddb/cax_de.aspx?mlfb=3RT1055-6SF36&lang=de)





letzte Änderung:

25.09.2017