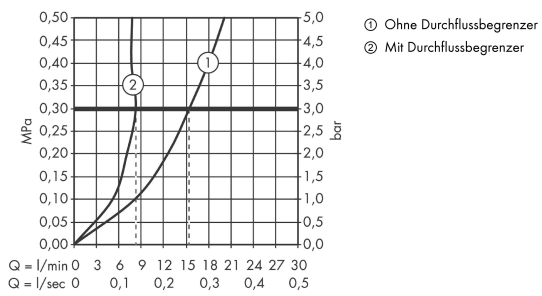


AXOR Starck
Einhebel-Küchenmischer 300 mit Schwenkauslauf
 Oberfläche: **Edelstahl Finish** Artikelnummer: **10822800**



Durchflussdiagramm

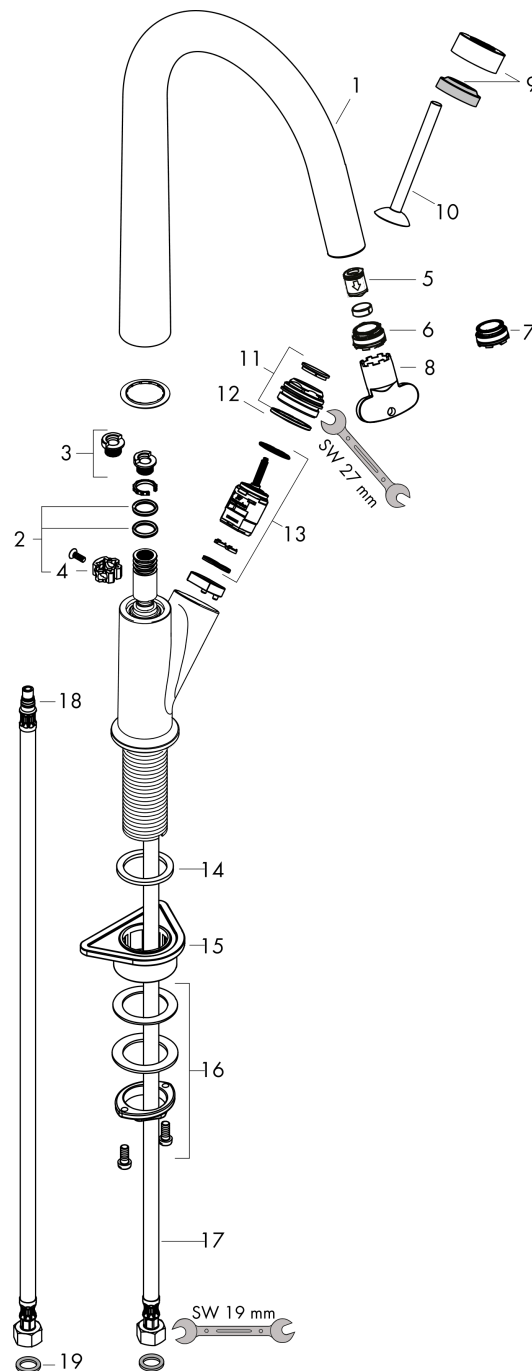


AXOR Starck
Einhebel-Küchenmischer 300 mit Schwenkauslauf
 Oberfläche: **Edelstahl Finish** Artikelnummer: **10822800**



Explosionszeichnung

Baujahr: >05/12



AXOR Starck
Einhebel-Küchenmischer 300 mit Schwenkauslauf
 Oberfläche: **Edelstahl Finish** Artikelnummer: **10822800**



Ersatzteilliste

Baujahr: >05/12

Pos.		Artikelnummer	PG	VE
1	Auslauf kpl.	95892800	21	1
2	Dichtungsset	92646000	6	1
3	Anschlagring Set (110° / 150°)	98486000	5	1
4	Axialring	97558000	1	1
5	O-Ring 16x2	98133000	1	1
6	Rückflußverhinderer-Set DW 15	94074000	5	1
7	Luftsprudler M24x1 (30 l/min)	98998000	8	1
8	Luftsprudler M24x1 (7 l/min)	95965000	8	1
9	Montageschlüssel	95290000	3	1
10	Kappe	97155800	11	1
11	Griff	95893800	18	1
12	Mutter	97157000	6	1
13	O-Ring 30x2	98186000	1	1
14	Kartusche kpl.	96339000	12	1
15	Flachdichtung	98749000	2	1
16	Befestigungsteil	97523000	2	1
17	Schaftbefestigung kpl. (Ø 34)	95049000	5	1
18	Anschlussschlauch 900 mm M8x0,75 G3/8	98758000	8	1
19	O-Ring 7x1,5	98422000	1	1
20	Dichtungsset	95581000	2	1
a	Anschlagring Set (60° / 80°)	92259000	6	1
b	Werkzeug für Griffdemontage	92124000	15	1