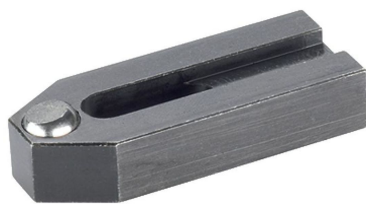


Łapa • ze ściętą kulką, wg normy DIN 6314

23180.0014



Opis produktu

Łapa ze ściętą kulką (pazur zaciskowy) zgodna z DIN 6317 jest stosowana głównie w technice mocowania mechanicznego do mocowania przedmiotów obrabianych.

Materiał

Kulka

- Stal łożyskowa, hartowana

Zacisk

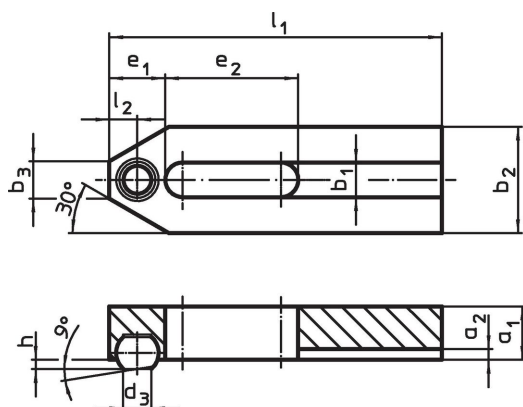
- Stal ulepszona cieplnie, oksydowana

Więcej informacji

Uwagi

Kulka zabezpieczona przed przekręceniem.

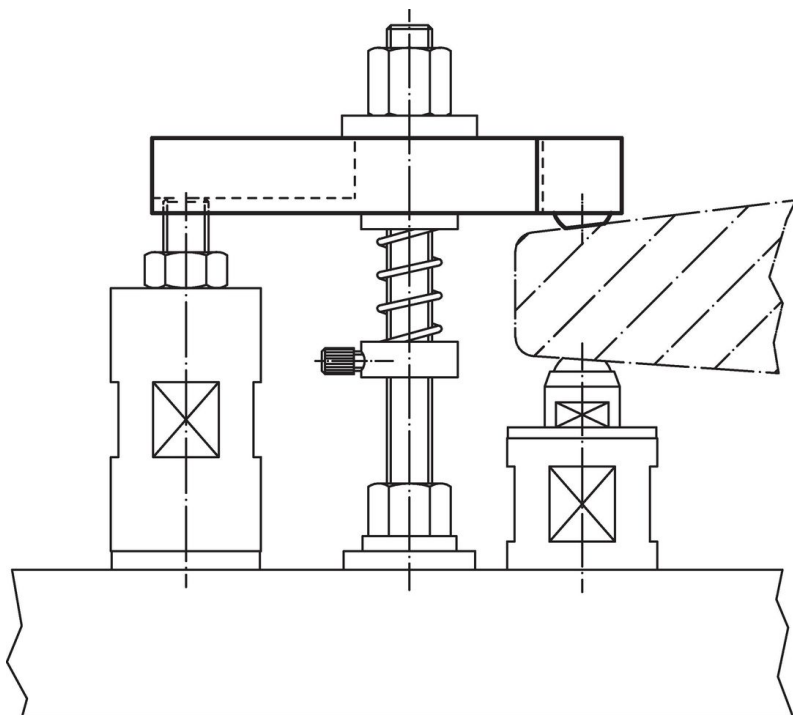
Rysunek



Informacje do zamówienia

Wymiar nominalny b_1 [mm]	Wymiary											[g]	Nr art.
	l_1	d_3	a_1	a_2	b_2	b_3	e_1	e_2	h	l_2	średnica kulki		
13	125	10,5	20	4	40	14	21	50	3,5	10,5	16	616	23180.0014

Przykład aplikacji



Zgodność

Zgodny z RoHS

Zgodny zgodnie z Dyrektywą 2011/65/UE i Dyrektywą 2015/863

Nie zawiera substancji SVHC

Brak substancji SVHC o zawartości powyżej 0,1% mas. – lista SVHC z 14.06.2023.

Nie zawiera substancji Propozycji 65

Nie zawiera substancji z rozporządzenia Proposition 65.

<https://www.P65Warnings.ca.gov/>

Wolny od minerałów konfliktu

Ten produkt nie zawiera żadnych substancji oznaczonych jako „minerały konfliktu”, takich jak tantal, cyna, złoto lub wolfram z Demokratycznej Republiki Konga lub krajów sąsiednich.